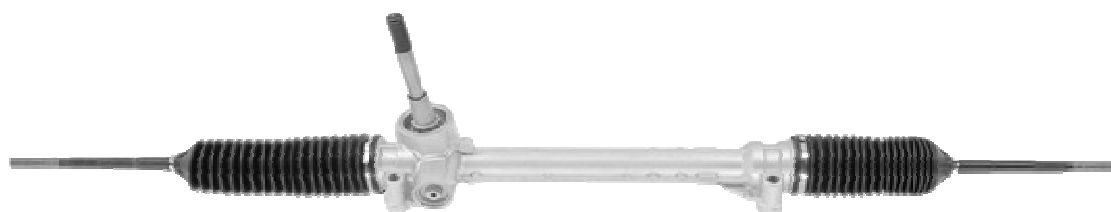
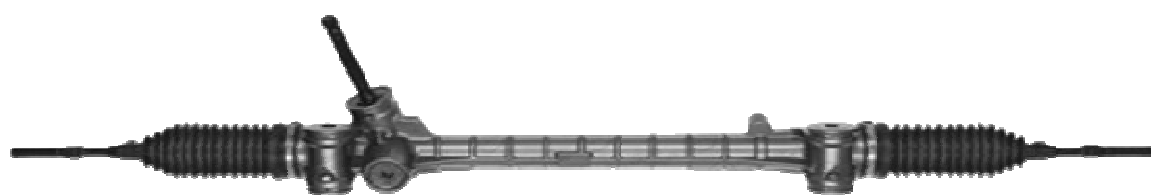


SCATOLE GUIDA STEERING RACK & PINION



CATALOGUE 2026
FOR PASSENGER CARS AND
COMMERCIAL VEHICLES

CATALOGO 2026
PER AUTOVETTURE E
VEICOLI COMMERCIALI





JapKo[®]

Company

Born over 35 years ago to distribute a complete and quality range of spare parts for Asian vehicles, Japanparts srl stands out today for an increasingly articulated offer covering European and American applications.



JAPANPARTS s.r.l.



Japanparts s.r.l. has been working since 1988 as a leading company in the import and distribution of spare parts for Asian, American and European vehicles.

The company offers a wide range with high quality standards, an efficient logistics, that few companies can boast and a widespread distribution in Italy and abroad.

Wide, deep and quality range

9 families, 158 (product) lines and 69.000 items make up **the complete range of spare parts** offered by Japanparts srl to cover the mechanical, electrical and reconditioning needs of European, Asian and American cars. The offer stands out for its breadth and for the careful selection of suppliers, always chosen on the basis of high-quality standards.

All-round player

The Japanparts srl offer is constantly updated to take into consideration the new needs of **the auto repair sector**, in terms of new products and codes. Japanparts srl presents itself today as an increasingly important company in the aftermarket, capable of competing, in terms of quality and supply, with the best international companies.

An enviable logistics

Each product distributed by Japanparts srl benefits from a timely customer service: **24 hours for the Italian peninsula, 48 hours for the islands** and a maximum of **5 days for abroad**.

All this is made possible by a warehouse with a **storage area** of over **70.000 square meters**, which guarantees the availability of spare parts in each moment.

A widespread distribution

Japanparts srl products are available in Italy thanks to agreements with over **50 distribution partners**.

Japanparts srl has a strong market breakthrough also abroad, with more than **400 partner companies** in the main geographical areas on a global level.

Our company has been certified ISO 9001:2015 for its advanced logistics, as evidence of the high efficiency achieved. All our processes follow strict protocols that ensure an excellent and timely service to all our customers.

Azienda

Nata oltre 35 anni fa per distribuire una gamma completa e di qualità di ricambi per veicoli asiatici, Japanparts srl si distingue oggi per un'offerta sempre più articolata a copertura di applicazioni europee e americane.

JAPANPARTS s.r.l.



Japanparts S.r.l. opera dal 1988 come azienda leader nel settore dell'importazione e distribuzione di ricambi per veicoli asiatici, americani ed europei.

L'azienda offre gamme ampie, pofonde e dagli elevati standard qualitativi. Una logistica efficiente che poche aziende possono vantare ed una distribuzione capillare in Italia e all'estero.

Gamme ampie, profonde e di qualità

9 famiglie, 158 linee e circa 69.000 codici prodotto compongono **la gamma completa di ricambi** offerti da Japanparts S.r.l. per coprire le esigenze meccaniche, elettriche e di rettifica di vetture europee, asiatiche e americane. L'offerta si distingue per ampiezza, profondità e per l'accurata selezione dei fornitori, scelti sempre in base agli elevati standard qualitativi.

Player a tutto tondo

L'offerta di Japanparts S.r.l. viene costantemente aggiornata per tener conto delle nuove esigenze del settore **della riparazione auto**, sia in termini di nuovi prodotti sia codici. Japanparts S.r.l. si presenta oggi come un'azienda sempre più importante dell'aftermarket, capace di competere, per qualità e offerta, con le migliori realtà internazionali.

Una logistica invidiabile


Ogni prodotto distribuito da Japanparts S.r.l. beneficia di un servizio al cliente tempestivo: **24 ore per la penisola, 48 ore per le isole e massimo 5 giorni per l'estero.**

Tutto ciò è reso possibile da un **magazzino** con una superficie di stoccaggio di oltre **70.000 mq.** che garantisce in ogni momento la disponibilità dei ricambi.


Una distribuzione capillare

I prodotti di Japanparts S.r.l. sono disponibili in Italia grazie ad accordi con oltre **50 partner distributivi.** Japanparts S.r.l. ha una forte penetrazione commerciale anche all'estero, con più di **400 aziende partner** nelle principali aree geografiche a livello globale.


La nostra azienda è stata certificata ISO 9001:2015 per la sua evoluta logistica, a testimonianza dell'elevata efficienza raggiunta. Tutti i nostri processi seguono rigidi protocolli che assicurano un servizio eccellente e tempestivo a tutta la nostra clientela.


CODICE (CODE)	O.E. (OR. NUM.)	APPLICAZIONE (APPLICATION)
		
SG-0011JM	55700467 - 51799754 - 51802155 71748645 - 51829620	MITO (09/08 > 20)

N.B.: I CODICI O.E. ED IL LORO TESTO SONO RIPORTATI SOLO A TITOLO INDICATIVO
THE O.E. CODES AND THEIR TEXT ARE REPORTED ONLY FOR INDICATIVE PURPOSE

CODICE (CODE)	O.E. (OR. NUM.)	APPLICAZIONE (APPLICATION)
		
SG-H019JM	8E1422052	A4 (B6) - (11/00 > 12/04) - A4 (B7) - (11/04 > 06/18) (IDRAULICA - HYDRAULIC)

N.B.: I CODICI O.E. ED IL LORO TESTO SONO RIPORTATI SOLO A TITOLO INDICATIVO
THE O.E. CODES AND THEIR TEXT ARE REPORTED ONLY FOR INDICATIVE PURPOSE





CODICE (CODE)	O.E. (OR. NUM.)	APPLICAZIONE (APPLICATION)
		
SG-0012JM	95082999 - 96482901	MATIZ (03/05 > 12/13)

		
SG-0012JM	95082999 - 96482901	SPARK (05 > 10)

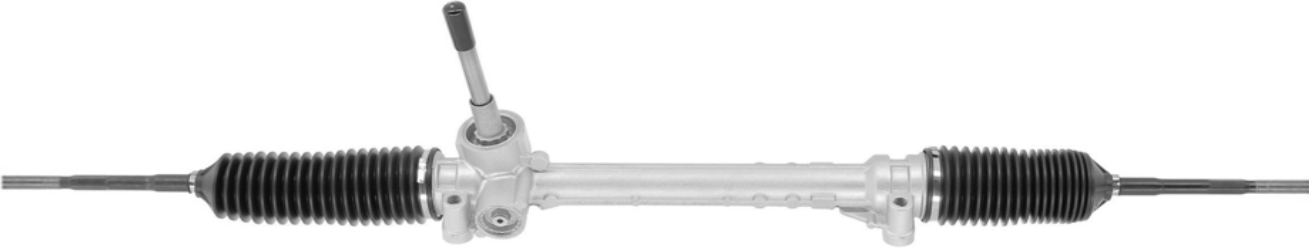
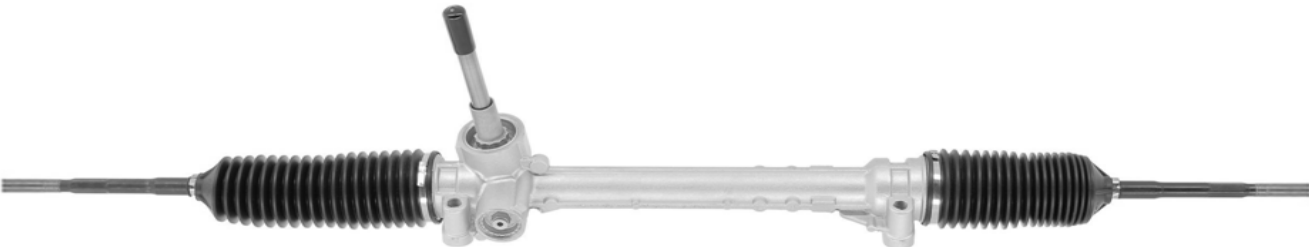


N.B.: I CODICI O.E. ED IL LORO TESTO SONO RIPORTATI SOLO A TITOLO INDICATIVO
THE O.E. CODES AND THEIR TEXT ARE REPORTED ONLY FOR INDICATIVE PURPOSE

CODICE (CODE)	O.E. (OR. NUM.)	APPLICAZIONE (APPLICATION)
SG-H111JM	4000CQ - 1617931380	BERLINGO (11/96 > 03/08) (IDRAULICA - HYDRAULIC)
SG-H034JM	1623213580 - 9802199880	BERLINGO (B9) - (04/08 >) (IDRAULICA - HYDRAULIC)
SG-0013JM	400133 - 400135 - 400661	C1 I (06/05 > 03/14)
SG-H024JM	1607744380 - 1617405980	JUMPER II (250) - (07/06 > 11) (IDRAULICA - HYDRAULIC)

N.B.: I CODICI O.E. ED IL LORO TESTO SONO RIPORTATI SOLO A TITOLO INDICATIVO
THE O.E. CODES AND THEIR TEXT ARE REPORTED ONLY FOR INDICATIVE PURPOSE

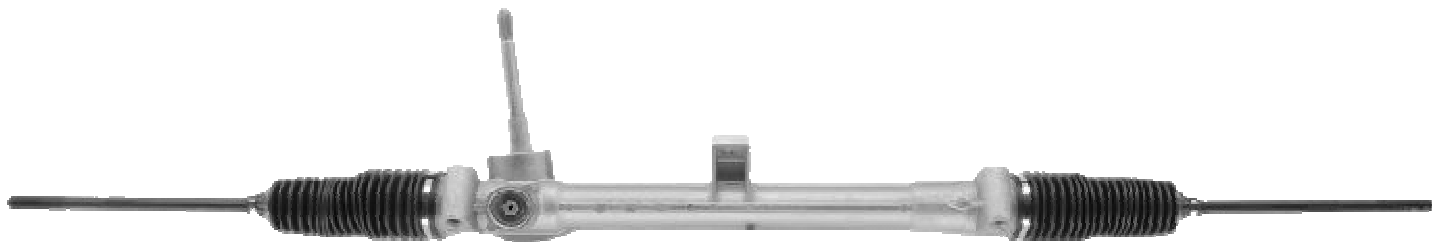
CODICE (CODE)	O.E. (OR. NUM.)	APPLICAZIONE (APPLICATION)
 		
SG-H026JM	1610455280 - 1617405880	JUMPER II (250) - (07/06 > 11) (IDRAULICA - HYDRAULIC)
		
SG-H008JM	4000TF- 4001S0 - 4001R8	JUMPY II (01/07 > 03/16) (IDRAULICA - HYDRAULIC)
		
SG-H111JM	4000CQ - 1617931380	XSARA PICASSO (N68) - (12/99 > 06/12) (IDRAULICA - HYDRAULIC)

N.B.: I CODICI O.E. ED IL LORO TESTO SONO RIPORTATI SOLO A TITOLO INDICATIVO
THE O.E. CODES AND THEIR TEXT ARE REPORTED ONLY FOR INDICATIVE PURPOSE

CODICE (CODE)	O.E. (OR. NUM.)	APPLICAZIONE (APPLICATION)
	SG-0008JM 51786814 - 51875886 - 51875894 51889312 - 51890108	500 '07 (07 > 12) (C./FORO FISSAGGIO - 12X1,25 - C./FIXING HOLE - 12X1,25)
	SG-0001JM 51915326 - 51940143 - 51965673 1774862 - 1797155	500 '07 (07 > 12) (C./FORO FISSAGGIO - 12X1,75 - C./FIXING HOLE - 12X1,75)
	SG-0002JM 51885439 - 51909794	500 L (09/12 > 06/22)
	SG-0003JM 51967456 - 51978398 - 52005180 52113668	500 X (09/14 >) - JEEP RENEGADE (07/14 >)

N.B.: I CODICI O.E. ED IL LORO TESTO SONO RIPORTATI SOLO A TITOLO INDICATIVO
THE O.E. CODES AND THEIR TEXT ARE REPORTED ONLY FOR INDICATIVE PURPOSE

CODICE (CODE)	O.E. (OR. NUM.)	APPLICAZIONE (APPLICATION)
------------------	--------------------	-------------------------------



SG-0005JM

51733142 - 51837769 - 51931476
77367762 - 51785771

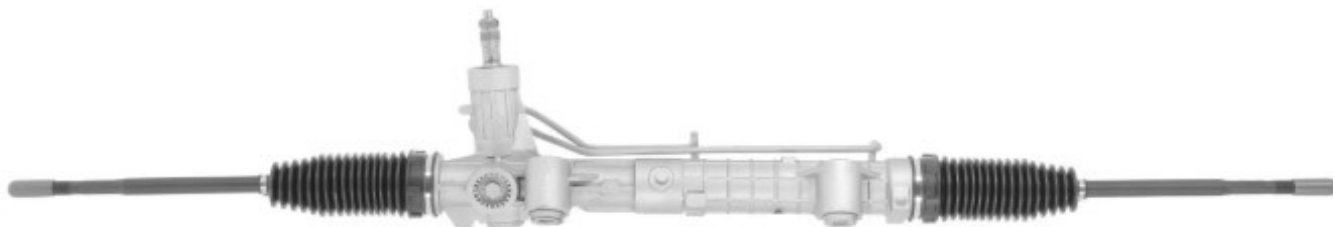
BRAVO II (04/07 > 14)



SG-0004JM

46536787 - 46847283

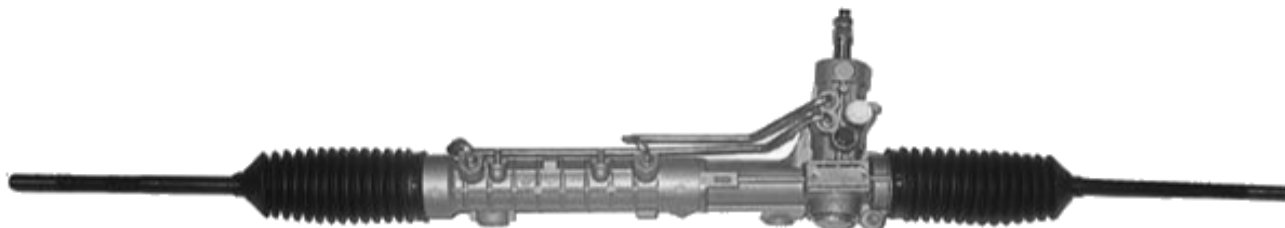
CINQUECENTO (07/91 > 07/99)
(C./SERV. ELETTRICO - C./ELECTRIC SERVICE)



SG-H041JM

46774626 - 46794039 - 46833541

DOBLO' (119/223) - (11/00 > 12/09)
(IDRAULICA - HYDRAULIC) - (L. 1220 mm.)



SG-H148JM

51780081 - 51820529 - 71793257

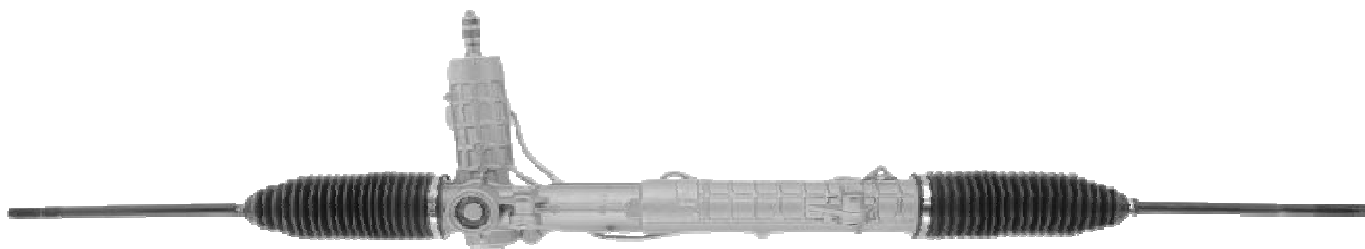
DOBLO' (119/223) - (11/00 > 12/09)
(IDRAULICA - HYDRAULIC) - (L. 1160 mm.)

N.B.: I CODICI O.E. ED IL LORO TESTO SONO RIPORTATI SOLO A TITOLO INDICATIVO
THE O.E. CODES AND THEIR TEXT ARE REPORTED ONLY FOR INDICATIVE PURPOSE

CODICE (CODE)	O.E. (OR. NUM.)	APPLICAZIONE (APPLICATION)
SG-H024JM	1385338080 - 71795804	DUCATO (250) - (07/06 > 11) (IDRAULICA - HYDRAULIC)
SG-H026JM	1385339080 - 71795803	DUCATO (250) - (07/06 > 11) (IDRAULICA - HYDRAULIC)
SG-0011JM	55700467 - 51799754 - 51802155 71748645 - 51829620	GRANDE PUNTO (199) - (10/05 > 06/08)
SG-0014JM	51725101 - 51832249 - 51887957	IDEA (10/03 > 16)

N.B.: I CODICI O.E. ED IL LORO TESTO SONO RIPORTATI SOLO A TITOLO INDICATIVO
THE O.E. CODES AND THEIR TEXT ARE REPORTED ONLY FOR INDICATIVE PURPOSE

CODICE (CODE)	O.E. (OR. NUM.)	APPLICAZIONE (APPLICATION)
--------------------------	----------------------------	---------------------------------------



SG-H147JM

46545722 - 46764842 - 71794605

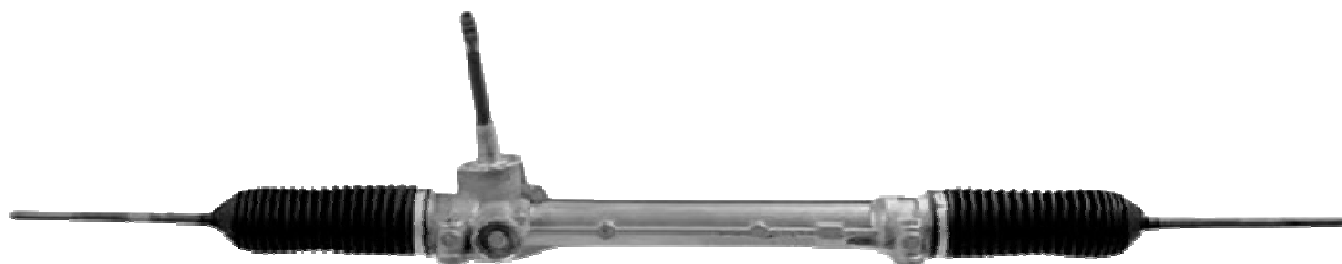
MULTIPLA (08/98 > 12/10)
(IDRAULICA - HYDRAULIC)



SG-0009JM

5960838 - 7582329

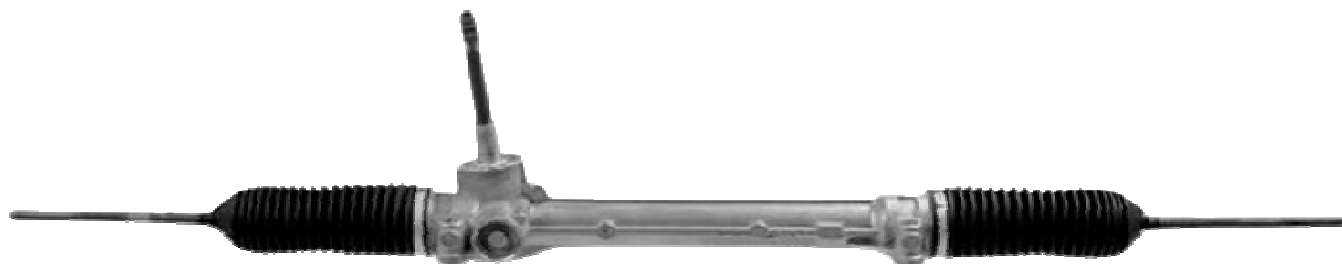
PANDA (141) - (03/80 > 07/04)



SG-0015JM

51708841 - 51876158 - 51876159
51887444 - 51887445

PANDA (169) - (09/03 > 12)

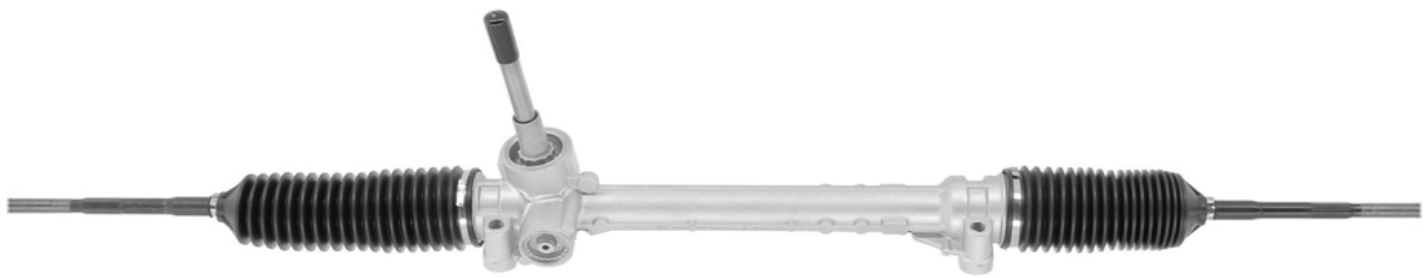
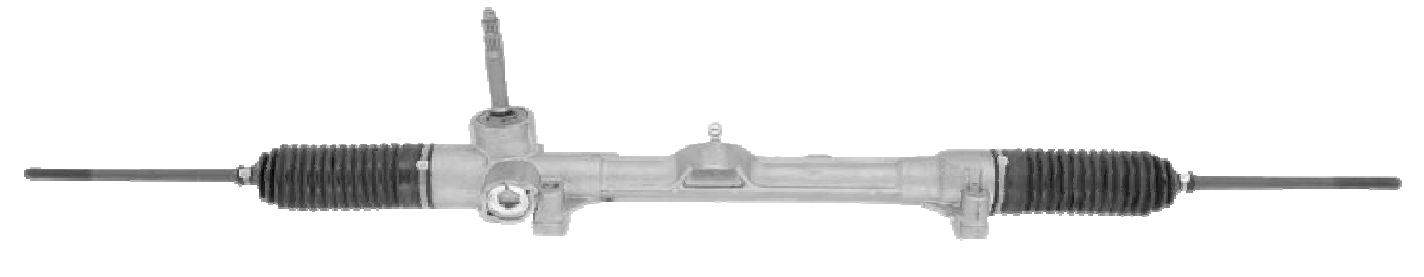




SG-0016JM




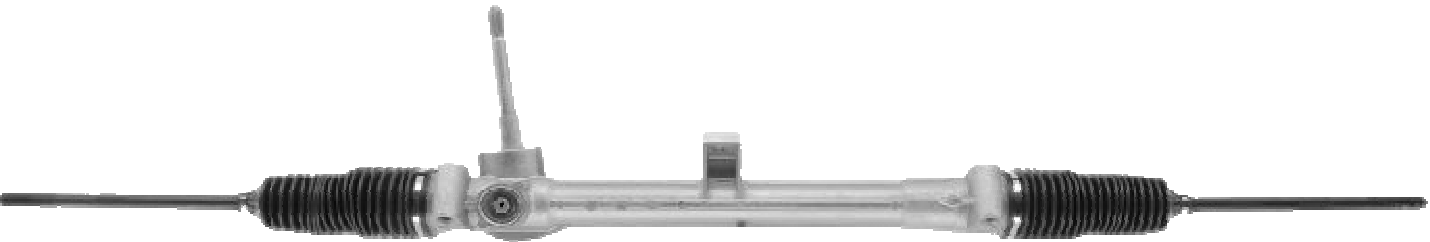
51754435 - 51754446 - 51876162
51887449 - 51915483

PANDA (4X4) - (169) - (09/03 > 12)





N.B.: I CODICI O.E. ED IL LORO TESTO SONO RIPORTATI SOLO A TITOLO INDICATIVO
THE O.E. CODES AND THEIR TEXT ARE REPORTED ONLY FOR INDICATIVE PURPOSE

CODICE (CODE)	O.E. (OR. NUM.)	APPLICAZIONE (APPLICATION)
	SG-0010JM 51907994 - 51965753 - 51965755	PANDA (312) - (02/12 >)
	SG-0017JM 7797607 - 7797608 - 7790277	PUNTO (176) - (93 > 99) - (COLLO BASSO - LOW NECK) (ALTEZZA STELO 105 mm. - STEM HEIGHT 105 mm.)
	SG-0018JM 46747626 - 46753991	PUNTO (188) - (08/99 > 07/12) - (1,2) (C./SERV. ELETTRICO - C./ELECTRIC SERVICE)
	SG-0019JM 46843300 - 51705417	PUNTO (188) - (08/99 > 07/12) - (1,3 JTD) (C./SERV. ELETTRICO - C./ELECTRIC SERVICE)



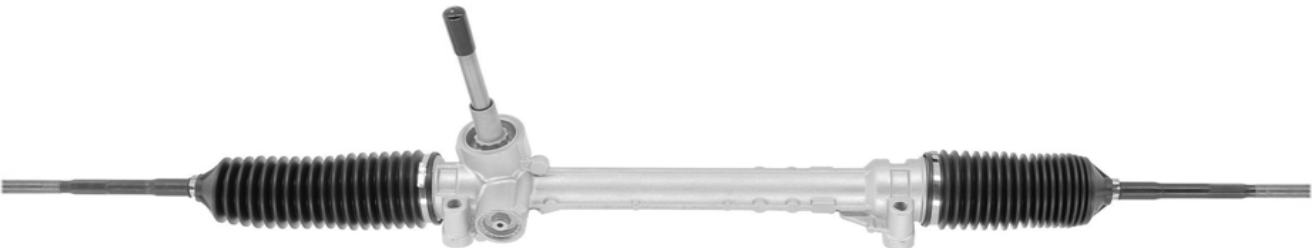
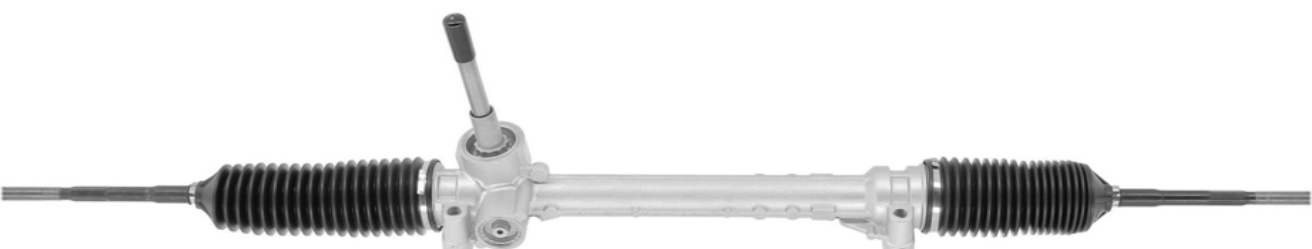
N.B.: I CODICI O.E. ED IL LORO TESTO SONO RIPORTATI SOLO A TITOLO INDICATIVO
THE O.E. CODES AND THEIR TEXT ARE REPORTED ONLY FOR INDICATIVE PURPOSE

CODICE (CODE)	O.E. (OR. NUM.)	APPLICAZIONE (APPLICATION)
		
SG-0011JM	55700467 - 51799754 - 51802155 71748645 - 51829620	PUNTO EVO (199) - (07/08 > 12) - PUNTO (199) - (12 >)
		
SG-0004JM	46536787 - 46847283	SEICENTO (01/98 > 01/10) (C./SERV. ELETTRICO - C./ELECTRIC SERVICE)
		
SG-H008JM	71794639 - 1401381280	SCUDO (222) - (01/07 > 03/16) (IDRAULICA - HYDRAULIC)
		
SG-0005JM	51733142 - 51837769 - 51931476 77367762 - 51785771	STILO (10/01 > 01/08)


N.B.: I CODICI O.E. ED IL LORO TESTO SONO RIPORTATI SOLO A TITOLO INDICATIVO
THE O.E. CODES AND THEIR TEXT ARE REPORTED ONLY FOR INDICATIVE PURPOSE

CODICE (CODE)	O.E. (OR. NUM.)	APPLICAZIONE (APPLICATION)
		
SG-0150JM	1016913 - 1034197	COURIER (09/91 > 02/96)
		
SG-0150JM	1016913 - 1034197	ESCORT VI (01/95 > 02/99)
		
SG-0150JM	1016913 - 1034197	FIESTA III (03/89 > 96) - FIESTA IV (08/95 > 01/02)
		
SG-0072JM	1745237 - 2019944 - 8V513200CE	FIESTA VI (06/08 > 04/17) - FIESTA VII (05/17 >)





N.B.: I CODICI O.E. ED IL LORO TESTO SONO RIPORTATI SOLO A TITOLO INDICATIVO
THE O.E. CODES AND THEIR TEXT ARE REPORTED ONLY FOR INDICATIVE PURPOSE

CODICE (CODE)	O.E. (OR. NUM.)	APPLICAZIONE (APPLICATION)
		
SG-H038JM	1062127- 1323623	FOCUS I T.T. (10/98 > 11/04) (IDRAULICA - HYDRAULIC)
		
SG-0150JM	1016913 - 1034197	KA I (09/96 > 12/08)
		
SG-0008JM	1541354 - 1686264	KA II (10/08 > 12) (C./FORO FISSAGGIO - 12X1,25 - C./FIXING HOLE - 12X1,25)
		
SG-0001JM	CS513A500AA - CS513500AB	KA II (10/08 > 12) (C./FORO FISSAGGIO - 12X1,75 - C./FIXING HOLE - 12X1,75)


N.B.: I CODICI O.E. ED IL LORO TESTO SONO RIPORTATI SOLO A TITOLO INDICATIVO
THE O.E. CODES AND THEIR TEXT ARE REPORTED ONLY FOR INDICATIVE PURPOSE

CODICE (CODE)	O.E. (OR. NUM.)	APPLICAZIONE (APPLICATION)
		
SG-0151JM	5021910 - 1641805	TRANSIT (80 - 100 - 130 - 190) - (85 > 92)


N.B.: I CODICI O.E. ED IL LORO TESTO SONO RIPORTATI SOLO A TITOLO INDICATIVO
THE O.E. CODES AND THEIR TEXT ARE REPORTED ONLY FOR INDICATIVE PURPOSE

CODICE (CODE)	O.E. (OR. NUM.)	APPLICAZIONE (APPLICATION)
		
SG-0092JM	5650007000	i10 I (01/08 > 13)
		
SG-0152JM	56500B9500	i10 II (12/13 > 19)
		
SG-0153JM	56500K7000	i10 III (09/19 >)
		
SG-0096JM	565001J500	i20 I (09/08 > 10/14)


N.B.: I CODICI O.E. ED IL LORO TESTO SONO RIPORTATI SOLO A TITOLO INDICATIVO
THE O.E. CODES AND THEIR TEXT ARE REPORTED ONLY FOR INDICATIVE PURPOSE


CODICE (CODE)	O.E. (OR. NUM.)	APPLICAZIONE (APPLICATION)
		
SG-0043JM	565002S000	ix35 (01/10 > 12/15)

N.B.: I CODICI O.E. ED IL LORO TESTO SONO RIPORTATI SOLO A TITOLO INDICATIVO
THE O.E. CODES AND THEIR TEXT ARE REPORTED ONLY FOR INDICATIVE PURPOSE

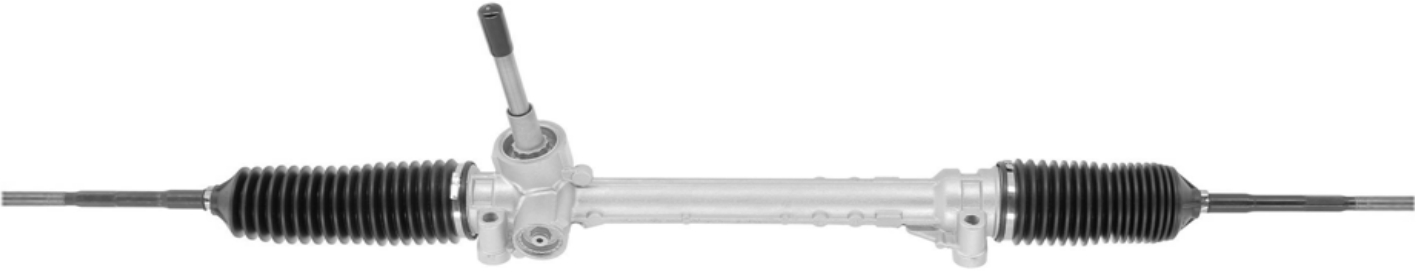
CODICE (CODE)	O.E. (OR. NUM.)	APPLICAZIONE (APPLICATION)
		
SG-H149JM	93808323 - 93807841 - 98445304 98445306 - 99463258 - 99463260	DAYLI I - II (01/78 > 05/99)

N.B.: I CODICI O.E. ED IL LORO TESTO SONO RIPORTATI SOLO A TITOLO INDICATIVO
THE O.E. CODES AND THEIR TEXT ARE REPORTED ONLY FOR INDICATIVE PURPOSE


CODICE (CODE)	O.E. (OR. NUM.)	APPLICAZIONE (APPLICATION)
		
SG-0092JM	5650007000	PICANTO I (04/04 > 09/11)

		
SG-0043JM	565002S000	SPORTAGE III (06/10 > 12/15)

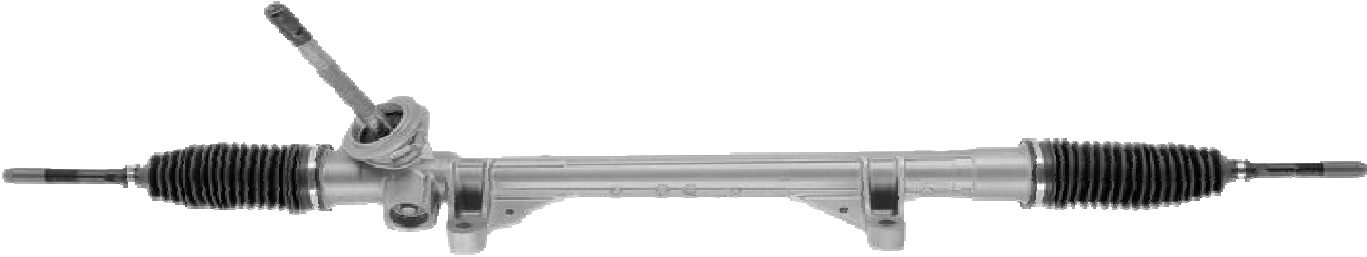
N.B.: I CODICI O.E. ED IL LORO TESTO SONO RIPORTATI SOLO A TITOLO INDICATIVO
THE O.E. CODES AND THEIR TEXT ARE REPORTED ONLY FOR INDICATIVE PURPOSE

CODICE (CODE)	O.E. (OR. NUM.)	APPLICAZIONE (APPLICATION)
		
SG-0005JM	51733142 - 51837769 - 51931476 77367762 - 51785771	DELTA III (09/08 > 08/14)
		
SG-0014JM	51725101 - 51832249 - 51887957	MUSA (04/04 > 09/12)
		
SG-0017JM	7797607 - 7797608	Y (840) - (11/95 > 09/03) (COLLO BASSO 92,8 mm. - LOW NECK 92,8 mm.)
		
SG-0010JM	51907994 - 51965753 - 51965755	YPSILON (846) - (05/11 >)

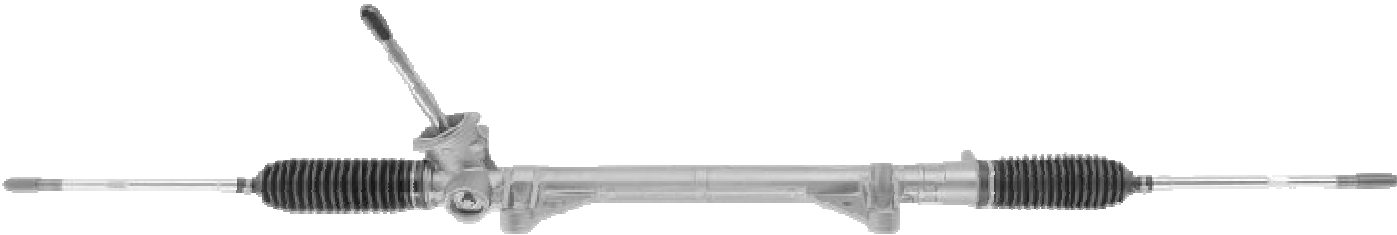
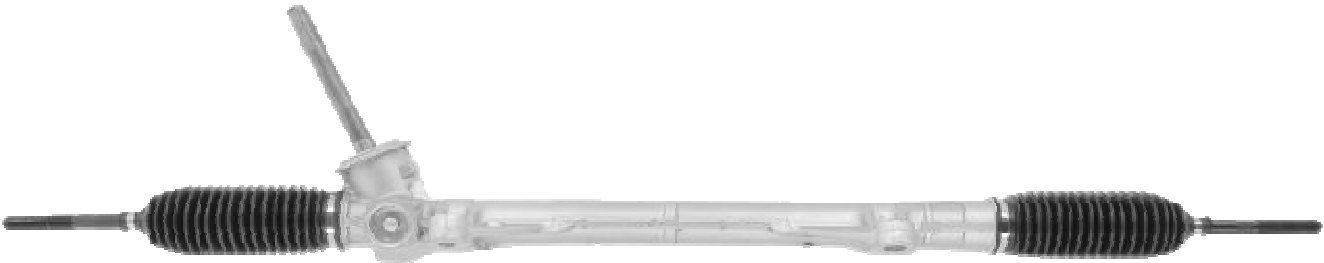

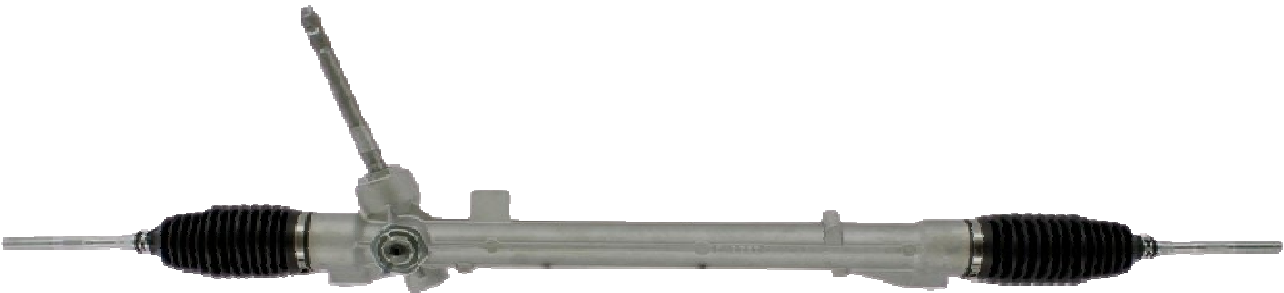
N.B.: I CODICI O.E. ED IL LORO TESTO SONO RIPORTATI SOLO A TITOLO INDICATIVO
THE O.E. CODES AND THEIR TEXT ARE REPORTED ONLY FOR INDICATIVE PURPOSE

CODICE (CODE)	O.E. (OR. NUM.)	APPLICAZIONE (APPLICATION)
		
SG-0150JM		121 (03/96 > 04/03)


N.B.: I CODICI O.E. ED IL LORO TESTO SONO RIPORTATI SOLO A TITOLO INDICATIVO
THE O.E. CODES AND THEIR TEXT ARE REPORTED ONLY FOR INDICATIVE PURPOSE

CODICE (CODE)	O.E. (OR. NUM.)	APPLICAZIONE (APPLICATION)
		
SG-0099JM		CITAN T.T. (W415) - (11/12 > 08/21)


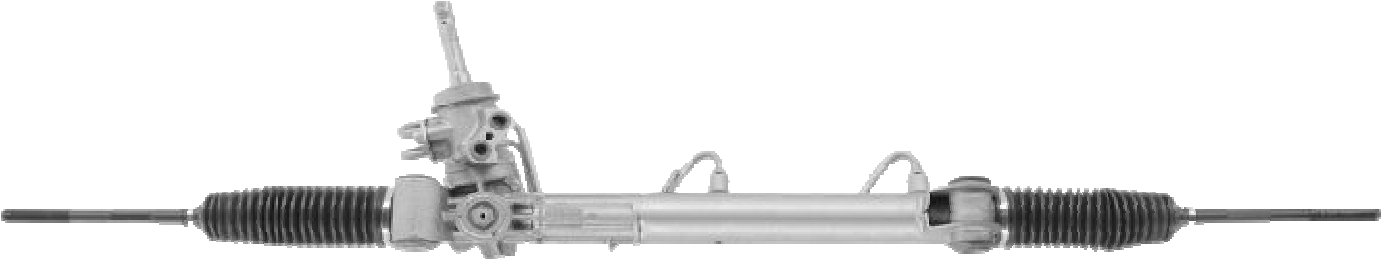
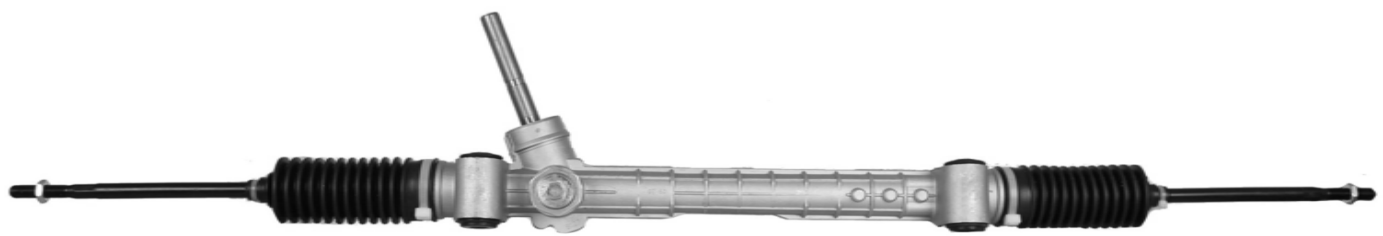
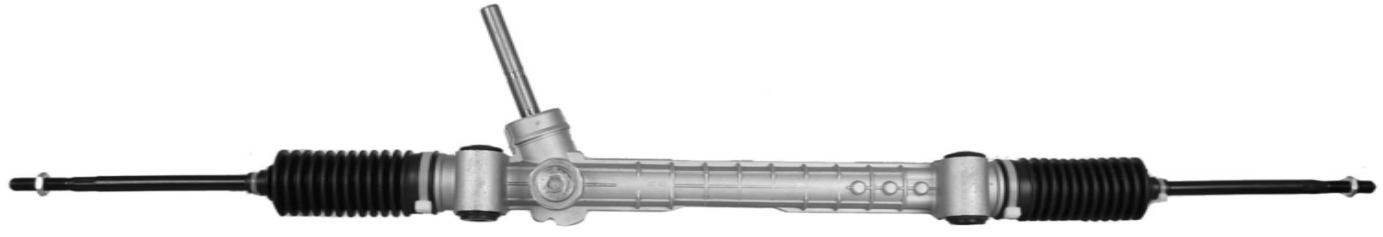
N.B.: I CODICI O.E. ED IL LORO TESTO SONO RIPORTATI SOLO A TITOLO INDICATIVO
THE O.E. CODES AND THEIR TEXT ARE REPORTED ONLY FOR INDICATIVE PURPOSE

CODICE (CODE)	O.E. (OR. NUM.)	APPLICAZIONE (APPLICATION)
		
SG-0006JM	48001BC43A	MICRA III (K12) - (01/03 > 06/10) (LUNGHEZZA 1245 mm. - LENGTH 1245 mm.)
		
SG-0145JM	48001AY612 - 48001AY611 48001AX701	MICRA III (K12) - (01/03 > 06/10) (LUNGHEZZA 1030 mm. - LENGTH 1030 mm.)
		
SG-0020JM	48001JD000 - 48001JD900 48001JD90B - 48001JY40A	QASHQAI I (J10) - (02/07 > 14)
		
SG-0021JM	480014EH0A - 480014EH0B 490013876R	QASHQAI II (J11) - (02/14 >)


N.B.: I CODICI O.E. ED IL LORO TESTO SONO RIPORTATI SOLO A TITOLO INDICATIVO
THE O.E. CODES AND THEIR TEXT ARE REPORTED ONLY FOR INDICATIVE PURPOSE


CODICE (CODE)	O.E. (OR. NUM.)	APPLICAZIONE (APPLICATION)
		
SG-0020JM	48001JD000 - 48001JD900 48001JD90B - 48001JY40A	X-TRAIL II (T31) - (06/07 > 11/13)

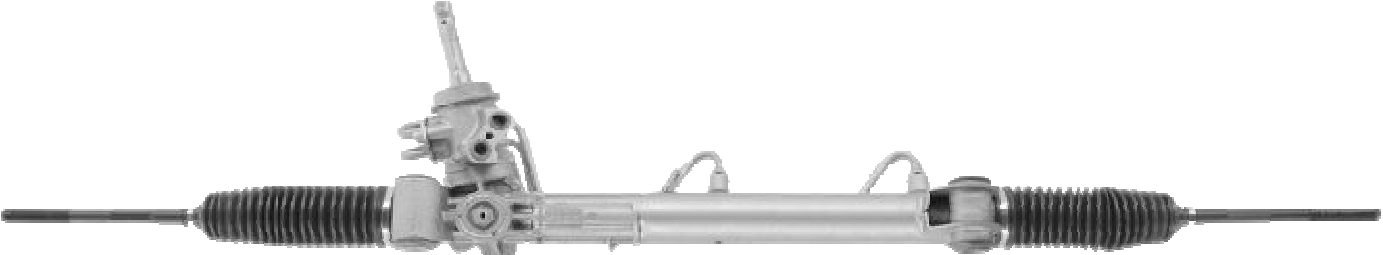
N.B.: I CODICI O.E. ED IL LORO TESTO SONO RIPORTATI SOLO A TITOLO INDICATIVO
THE O.E. CODES AND THEIR TEXT ARE REPORTED ONLY FOR INDICATIVE PURPOSE

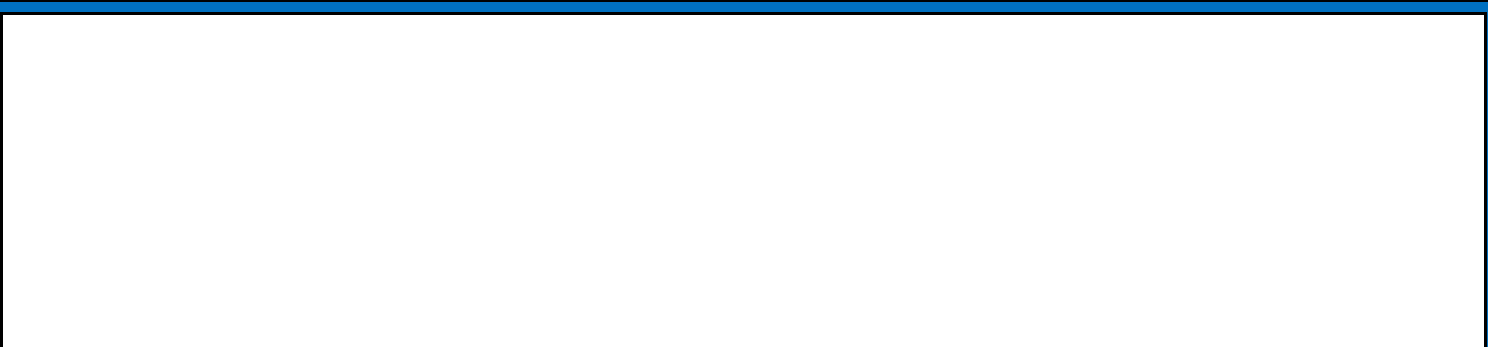
CODICE (CODE)	O.E. (OR. NUM.)	APPLICAZIONE (APPLICATION)
		
SG-0007JM	4700659 - 9195074	AGILA A (09/00 > 12/07)
		
SG-H005JM	5900252 - 93189018	ASTRA H (03/04 > 10/10)
		
SG-0093JM	900015	COMBO - COMBO TOUR (10/01 > 12/11)
		
SG-0093JM	900015	CORSA C (09/00 > 12/09)

N.B.: I CODICI O.E. ED IL LORO TESTO SONO RIPORTATI SOLO A TITOLO INDICATIVO
THE O.E. CODES AND THEIR TEXT ARE REPORTED ONLY FOR INDICATIVE PURPOSE

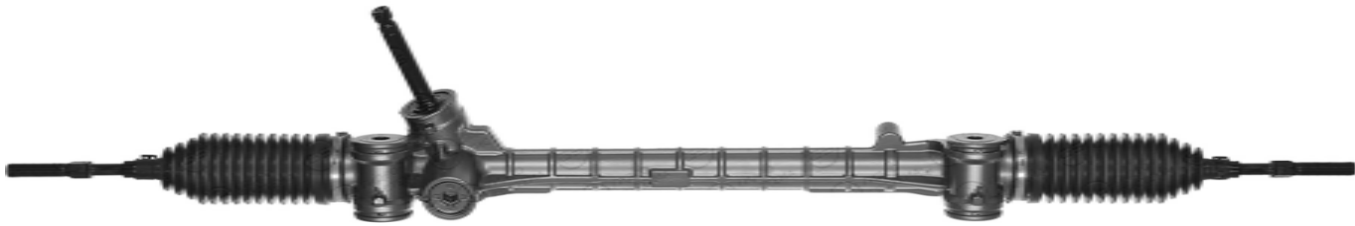



CODICE (CODE)	O.E. (OR. NUM.)	APPLICAZIONE (APPLICATION)
		
SG-0011JM	93167846 - 93168419 - 93189026 93189028 - 93193059 - 93193061	CORSA D (07/06 >)

		
SG-0125JM	900018 - 13272671	MERIVA A (05/03 > 05/10)

		
SG-H005JM	5900252 - 93189018	ZAFIRA B (07/05 > 04/15)

N.B.: I CODICI O.E. ED IL LORO TESTO SONO RIPORTATI SOLO A TITOLO INDICATIVO
THE O.E. CODES AND THEIR TEXT ARE REPORTED ONLY FOR INDICATIVE PURPOSE

CODICE (CODE)	O.E. (OR. NUM.)	APPLICAZIONE (APPLICATION)
		
SG-0013JM	400133 - 400135 - 400661	107 (06/05 > 14)
		
SG-H024JM	1607744380 - 1617405980	BOXER II (250) - (07/06 > 11) (IDRAULICA - HYDRAULIC)
		
SG-H026JM	1610455280 - 1617405880	BOXER II (250) - (07/06 > 11) (IDRAULICA - HYDRAULIC)
		
SG-H008JM	4000TF- 4001S0 - 4001R8	EXPERT - EXPERT TEPEE (01/07 > 03/16) (IDRAULICA - HYDRAULIC)

N.B.: I CODICI O.E. ED IL LORO TESTO SONO RIPORTATI SOLO A TITOLO INDICATIVO
THE O.E. CODES AND THEIR TEXT ARE REPORTED ONLY FOR INDICATIVE PURPOSE

CODICE (CODE)	O.E. (OR. NUM.)	APPLICAZIONE (APPLICATION)
--------------------------	----------------------------	---------------------------------------



SG-H034JM

1623213580 - 9802199880

PARTNER - PARTNER TEEPE (04/08 >)
(IDRAULICA - **HYDRAULIC**)



SG-H111JM

4000CQ - 1617931380

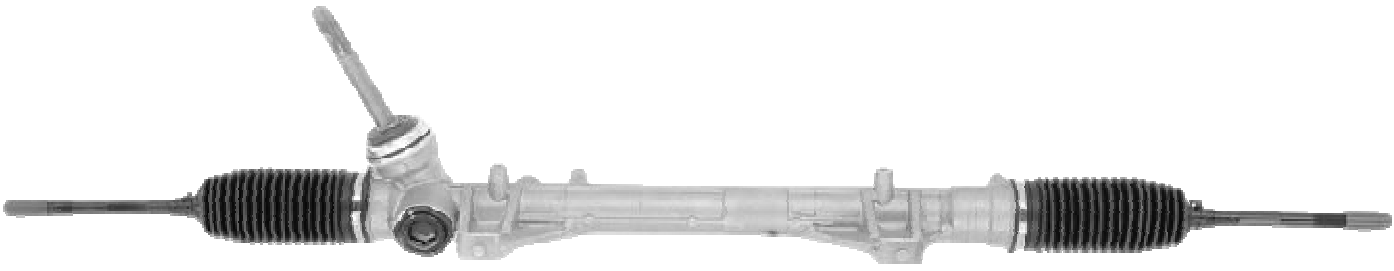

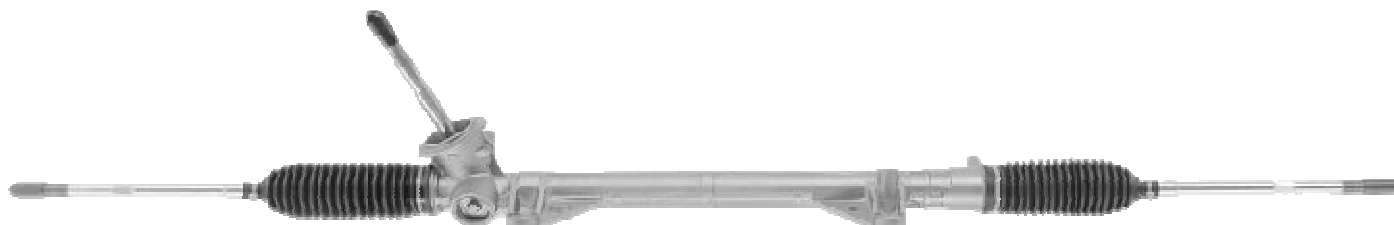
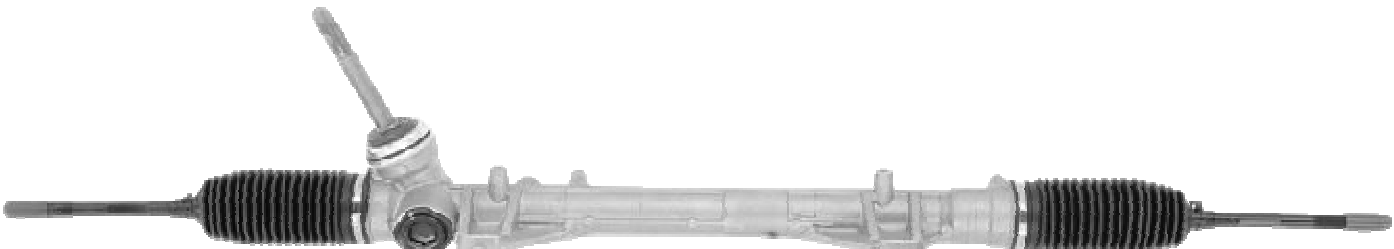
PARTNER (12/99 > 15)
(IDRAULICA - **HYDRAULIC**)



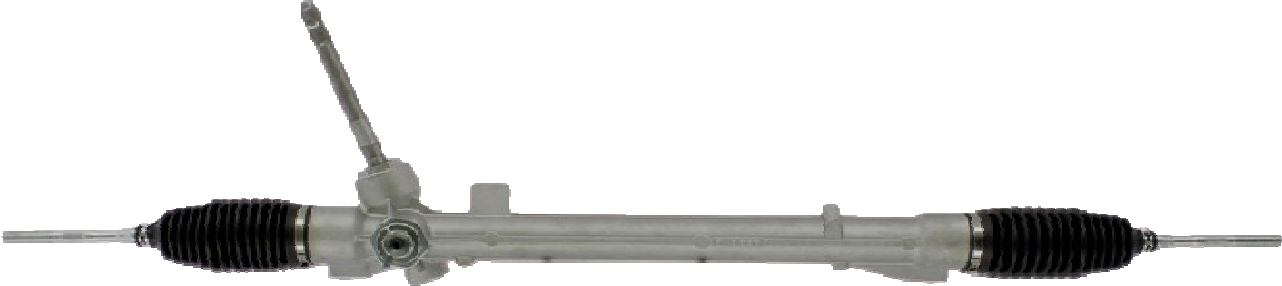
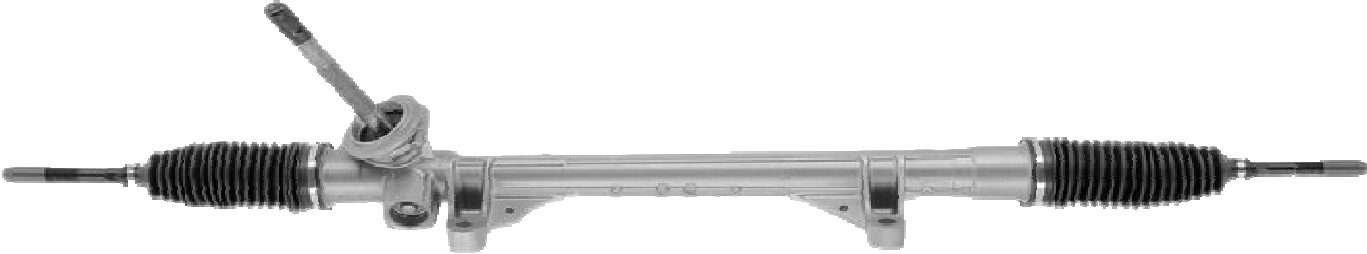

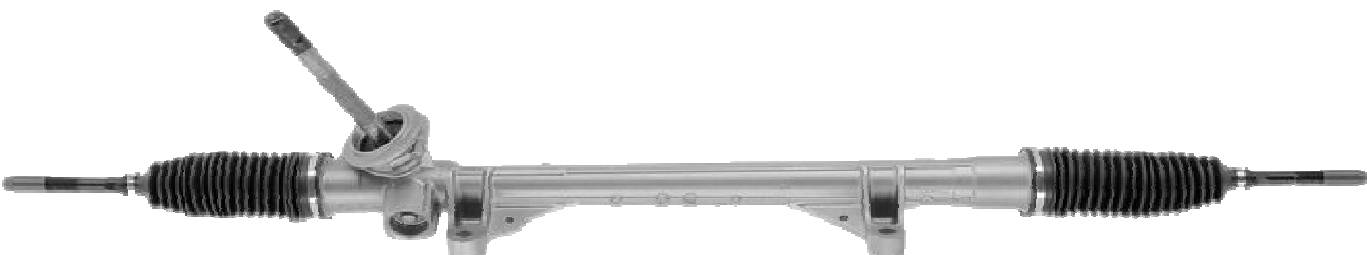
SG-H111JM

4000CQ - 1617931380

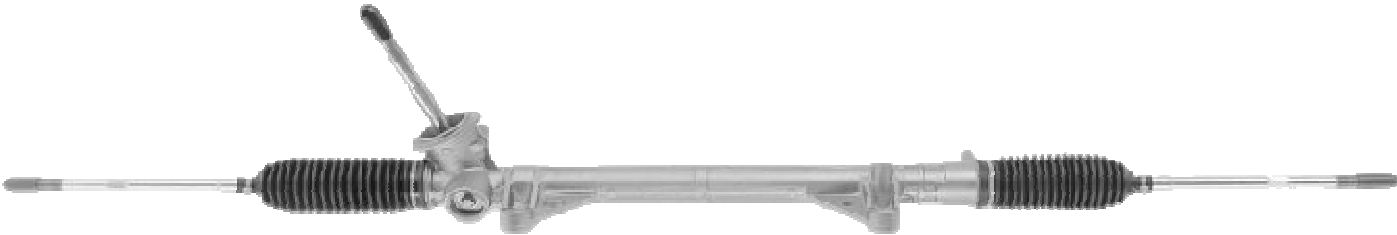
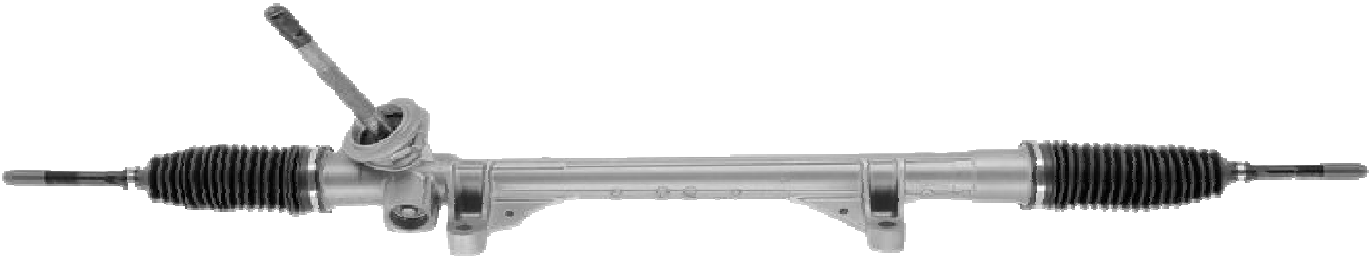

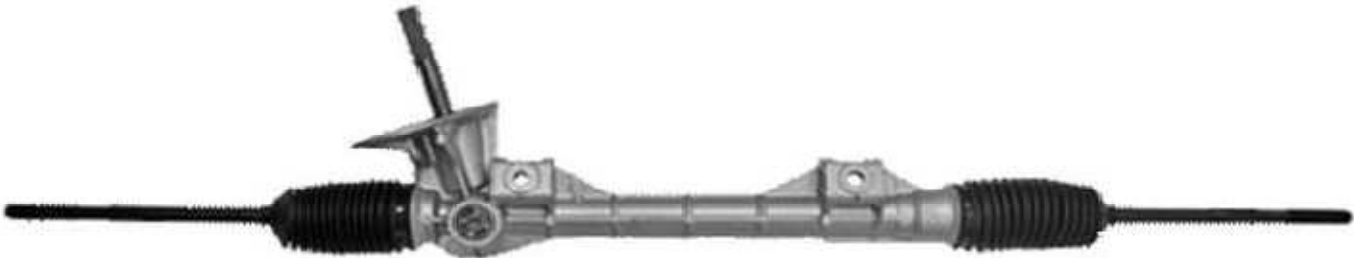
RANCH (02/00 > 15)
(IDRAULICA - **HYDRAULIC**)

CODICE (CODE)	O.E. (OR. NUM.)	APPLICAZIONE (APPLICATION)
		
SG-0116JM	490013552R - 490012121R 490014832R - 490013191R	CAPTUR I (06/13 > 19)
		
SG-0102JM	7700437051 - 8200711396 8200891307 - 8200891308	CLIO II (03/98 > 05)
		
SG-0006JM	8200124408	CLIO III (06/05 > 09/12) (LUNGHEZZA 1245 mm. - LENGTH 1245 mm.)
		
SG-0116JM	490013552R - 490012121R 490014832R - 490013191R	CLIO IV (10/12 > 19)


N.B.: I CODICI O.E. ED IL LORO TESTO SONO RIPORTATI SOLO A TITOLO INDICATIVO
THE O.E. CODES AND THEIR TEXT ARE REPORTED ONLY FOR INDICATIVE PURPOSE

CODICE (CODE)	O.E. (OR. NUM.)	APPLICAZIONE (APPLICATION)
		
SG-0021JM	490013876R	KADJAR (06/15 >)
		
SG-0099JM	490017419R - 490019110R	KANGOO (02/08 >)
		
SG-0020JM	48001JD000 - 48001JD900 48001JD90B - 48001JY40A	KOLEOS I (09/08 > 16)
		
SG-0099JM	490017419R - 490019110R	MEGANE I - II (01/95 > 01/11)

N.B.: I CODICI O.E. ED IL LORO TESTO SONO RIPORTATI SOLO A TITOLO INDICATIVO
THE O.E. CODES AND THEIR TEXT ARE REPORTED ONLY FOR INDICATIVE PURPOSE

CODICE (CODE)	O.E. (OR. NUM.)	APPLICAZIONE (APPLICATION)
	SG-0006JM 8200124408	MODUS (08/04 > 12/13) (LUNGHEZZA 1245 mm. - LENGTH 1245 mm.)
	SG-0099JM 490017419R - 490019110R	SCENIC I - II (01/95 > 11/09)
	SG-0126JM 8200033832 - 7701468280 7701469412 - 8200807012	TWINGO I (02/93 > 06/07)
	SG-0149JM 8200867057- 8200465709	TWINGO II (03/07 > 14)

N.B.: I CODICI O.E. ED IL LORO TESTO SONO RIPORTATI SOLO A TITOLO INDICATIVO
 THE O.E. CODES AND THEIR TEXT ARE REPORTED ONLY FOR INDICATIVE PURPOSE

CODICE (CODE)	O.E. (OR. NUM.)	APPLICAZIONE (APPLICATION)
		
SG-H019JM	8E1422052	EXEO (03/09 > 05/13) (IDRAULICA - HYDRAULIC)

N.B.: I CODICI O.E. ED IL LORO TESTO SONO RIPORTATI SOLO A TITOLO INDICATIVO
THE O.E. CODES AND THEIR TEXT ARE REPORTED ONLY FOR INDICATIVE PURPOSE

CODICE (CODE)	O.E. (OR. NUM.)	APPLICAZIONE (APPLICATION)
--------------------------	----------------------------	---------------------------------------

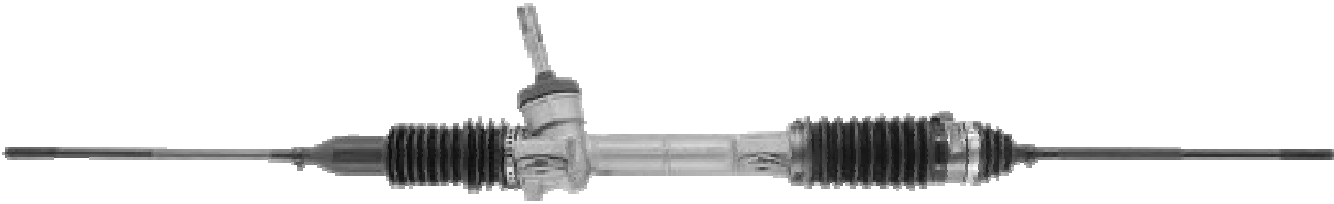


SG-H019JM


8E1422052

**SUPERB I (12/01 > 08/03)
(IDRAULICA - HYDRAULIC)**

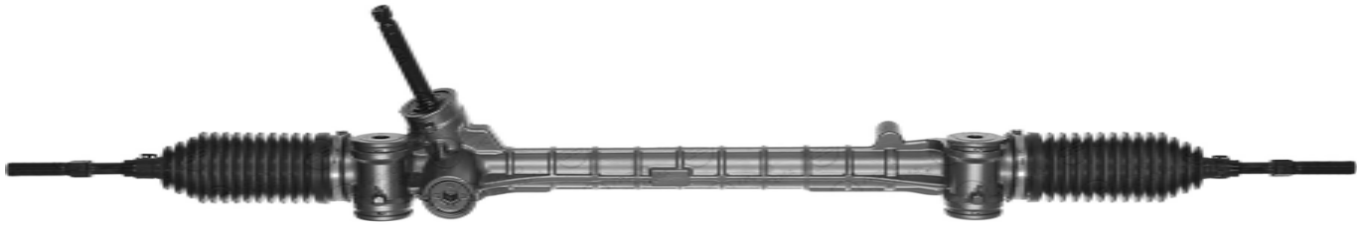
N.B.: I CODICI O.E. ED IL LORO TESTO SONO RIPORTATI SOLO A TITOLO INDICATIVO
THE O.E. CODES AND THEIR TEXT ARE REPORTED ONLY FOR INDICATIVE PURPOSE


CODICE (CODE)	O.E. (OR. NUM.)	APPLICAZIONE (APPLICATION)
		
SG-0127JM	Q0012533V0-Q00012533V0010000	FORTWO (450) - (04/98 > 07)

N.B.: I CODICI O.E. ED IL LORO TESTO SONO RIPORTATI SOLO A TITOLO INDICATIVO
THE O.E. CODES AND THEIR TEXT ARE REPORTED ONLY FOR INDICATIVE PURPOSE

CODICE (CODE)	O.E. (OR. NUM.)	APPLICAZIONE (APPLICATION)
		
SG-0007JM	4700659 - 9195074	WAGON R+ (97 > 06)

N.B.: I CODICI O.E. ED IL LORO TESTO SONO RIPORTATI SOLO A TITOLO INDICATIVO
THE O.E. CODES AND THEIR TEXT ARE REPORTED ONLY FOR INDICATIVE PURPOSE

CODICE (CODE)	O.E. (OR. NUM.)	APPLICAZIONE (APPLICATION)
		
SG-0013JM	455000H010	AYGO I (06/05 > 14)

		
SG-0033JM	455000D110 - 455000D111	YARIS II (P9) - (01/06 > 10)

N.B.: I CODICI O.E. ED IL LORO TESTO SONO RIPORTATI SOLO A TITOLO INDICATIVO
THE O.E. CODES AND THEIR TEXT ARE REPORTED ONLY FOR INDICATIVE PURPOSE

CODICE (CODE)	N. DENTI = Z (N.TEETH = Z)	TIRANTE (AXIAL JOINT)	FORI FISSAGGIO (FIXING HOLE)	LUNGHEZZA (LENGTH)
SG-0001JM	26	M12 X 1,5	M12 X 1,75	1045
SG-0002JM	26	M14 X 1,5		1165
SG-0003JM	30	M14 X 1,5		1230
SG-0004JM	17	M12 X 1,5		910
SG-0005JM	26	M14 X 1,5		1240
SG-0006JM		M14 X 1,5		1245
SG-0007JM	36	M12 X 1,25		1175
SG-0008JM	26	M12 X 1,5	M12 X 1,25	1045
SG-0009JM	17	M12 X 1,5		840
SG-0010JM	26	M12 X 1,5	M12 X 1,75	1015
SG-0011JM	26	M14 X 1,5		1170
SG-0012JM	36	M12 X 1,5		1095
SG-0013JM	34	M12 X 1,25		1050
SG-0014JM	26	M14 X 1,5		1030
SG-0015JM	26	M12 X 1,5	M12 X 1,25	990
SG-0016JM	26	M12 X 1,5	M12 X 1,25	1010
SG-0017JM	17	M12 X 1,5		1025
SG-0018JM	17	M12 X 1,5		1025
SG-0019JM	26	M12 X 1,5		1025
SG-0020JM		M14 X 1,5		1105
SG-0021JM		M14 X 1,5		1117
SG-0022JM	26	M14 X 1,5		1170
SG-0033JM		M14 X 1,5		1070

N.B.: I CODICI O.E. ED IL LORO TESTO SONO RIPORTATI SOLO A TITOLO INDICATIVO
THE O.E. CODES AND THEIR TEXT ARE REPORTED ONLY FOR INDICATIVE PURPOSE

CODICE (CODE)	N. DENTI = Z (N.TEETH = Z)	TIRANTE (AXIAL JOINT)	FORI FISSAGGIO (FIXING HOLE)	LUNGHEZZA (LENGTH)
SG-0043JM		M16 X 1,5		1075
SG-0072JM		M14 X 1,5		1235
SG-0092JM		M12 X 1,25		1148
SG-0093JM		M12 X 1,5		1190
SG-0096JM		M16 X 1,5		1060
SG-0099JM		M14 X 1,5		1060
SG-0102JM		M14 X 1,5		1180
SG-0116JM		M14 X 1,5		1080
SG-0125JM		M14 X 1,5		1220
SG-0126JM		M14 X 1,5		1295
SG-0127JM		M14 X 1,5		1075
SG-0145JM		M14 X 1,5		1030
SG-0149JM		M14 X 1,5		1185
SG-0150JM		M14 X 2		1195
SG-0151JM		M16 X 1,5		1475
SG-0152JM		M14 X 1,5		1230
SG-0153JM		M14 X 1,5		1228
SG-H005JM		M14 X 1,5		1125
SG-H038JM		M14 X 2		1292
SG-H041JM		M14 X 1,5		1215
SG-H149JM		M16 X 1,5		1475

N.B.: I CODICI O.E. ED IL LORO TESTO SONO RIPORTATI SOLO A TITOLO INDICATIVO
THE O.E. CODES AND THEIR TEXT ARE REPORTED ONLY FOR INDICATIVE PURPOSE



SCATOLE GUIDA STEERING RACK & PINION

