

JapKo®

CATALOGO - CATALOGUE
ALBERI TRASMISSIONE
DRIVE SHAFT
2024



www.japko.it

JAPANPARTS S.R.L.

Via della Meccanica, 1/A - 37139 - Verona (IT)

tel. +39 045 8517711 - fax + 39 045 8510714

info@japanparts.it

APPLICAZIONE (APPLICATION)	ANNO (YEAR)	CODICE (CODE)	O.E. (OR. NUMB.)	DIAMETRO (DIAMETER)				LUNGH. (LENGH.)
				EST. 1 (EXT. 1)	EST. 2 (EXT. 2)	FORO 1 (HOLE 1)	FORO 2 (HOLE 2)	
A4 (B8)	07 > 15	AC-0088	8K0521101G 8K0521101N 8K0521101AA	99,7		86		1478
A5 SPORTBACK (8TA)	07 > 16	AC-0088	8K0521101G 8K0521101N 8K0521101AA	99,7		86		1478
A6 (C6)	04 > 12	AC-0082	4F0521101F 4F0521101B	99,7	99,7	86	86	1763
A8 (4H) (FORI : 6) - (ALESAGGIO: 8 mm.)	09 > 17	AC-0089	4H4521101B 4H4521101D 4H4521101F	100				1801
Q3 (8U)	11 > 18	AC-0024	5N0521101C 5N0521101E 5N0521101M	16	16	96	105	2138
Q5 (8RB)	08 > 12	AC-0022	8R0521101F 8R0521101L 8R0521101M	99,7		86		1494
Q5 (8RB)	08 > 12	AC-0023	8R0521101E 8R0521101K 8R0521101P	99,7		86		1476
Q5 (8RB)	08 > 12	AC-0103	8R0521101B	99,7		86		1493
Q7 (4L) (LATO ANTERIORE)	08 > 15	AC-0104	7L0521101H	99,47	99,47	86	86	632
Q7 (4L) (LATO POSTERIORE)	08 > 15	AC-0032	7L8521102S 7L8521105G 7L8521105L	32,12	30,12			1562
Q7 (4M)	15 >	AC-0032	7L8521102S 7L8521105G 7L8521105L	32,12	30,12			1562

N.B.: I CODICI O.E. ED IL LORO TESTO SONO RIPORTATI SOLO A TITOLO INDICATIVO
THE O.E. CODES AND THEIR TEXT ARE REPORTED ONLY FOR INDICATIVE PURPOSE

APPLICAZIONE (APPLICATION)	ANNO (YEAR)	CODICE (CODE)	O.E. (OR. NUMB.)	DIAMETRO (DIAMETER)				LUNGH. (LENGH.)
				EST. 1 (EXT. 1)	EST. 2 (EXT. 2)	FORO 1 (HOLE 1)	FORO 2 (HOLE 2)	
SERIE 1 (E87)	04 > 07	AC-0114	26117550770					1443
SERIE 2 (F22 - F87) (LATO ANTERIORE)	15 > 21	AC-0115	26207529294					738
SERIE 3 (E46)	98 > 05	AC-0090	26111229557 26117523925	14	47	77,8	84	1554
SERIE 3 (E90 - E91 - E92)	05 > 11	AC-0115	26207529294					738
SERIE 5 (E60 - E61) (LATO ANTERIORE)	05 > 09	AC-0116	26207534636					644
SERIE 5 (F07)	09 > 16	AC-0044	26107562814 26107591610 26107614658	14	16	105	105	1622
X1 (E84)	09 > 15	AC-0115	26207529294					738
X3 (E83) (LATO ANTERIORE)	04 > 10	AC-0117	26203401609					710
X3 (E83) (LATO POSTERIORE)	04 > 10	AC-0077	26103402134	47	14	84	96	1253
X3 (E83) (LATO POSTERIORE)	04 > 10	AC-0093	26103402136	47	14	84	96	1269
X5 (E53) (LATO ANTERIORE)	00 > 06	AC-0118	26207508629					774
X5 (E53) (LATO POSTERIORE)	00 > 06	AC-0092	26107524364 26107549298	99,5	14	86	96	1338
X5 (E70)	06 > 13	AC-0014	26207597649 26208605866 26209425907	27	47		77	709

N.B.: I CODICI O.E. ED IL LORO TESTO SONO RIPORTATI SOLO A TITOLO INDICATIVO
THE O.E. CODES AND THEIR TEXT ARE REPORTED ONLY FOR INDICATIVE PURPOSE

APPLICAZIONE (APPLICATION)	ANNO (YEAR)	CODICE (CODE)	O.E. (OR. NUMB.)	DIAMETRO (DIAMETER)				LUNGH. (LENGH.)
				EST. 1 (EXT. 1)	EST. 2 (EXT. 2)	FORO 1 (HOLE 1)	FORO 2 (HOLE 2)	
X5 (F15)	13 > 18	AC-0014	26207597649 26208605866 26209425907	27	47		77	709
X6 (E71 - E72)	08 > 14	AC-0014	26207597649 26208605866 26209425907	27	47		77	709
X6 (F16 - E86)	14 > 19	AC-0014	26207597649 26208605866 26209425907	27	47		77	709

N.B.: I CODICI O.E. ED IL LORO TESTO SONO RIPOSTATI SOLO A TITOLO INDICATIVO
THE O.E. CODES AND THEIR TEXT ARE REPORTED ONLY FOR INDICATIVE PURPOSE

APPLICAZIONE (APPLICATION)	ANNO (YEAR)	CODICE (CODE)	O.E. (OR. NUMB.)	DIAMETRO (DIAMETER)				LUNGH. (LENGH.)
				EST. 1 (EXT. 1)	EST. 2 (EXT. 2)	FORO 1 (HOLE 1)	FORO 2 (HOLE 2)	
CAPTIVA	06 >	AC-0025	0446073 20781756 96624771	99,7	45	86	91	1932

N.B.: I CODICI O.E. ED IL LORO TESTO SONO RIPORTATI SOLO A TITOLO INDICATIVO
THE O.E. CODES AND THEIR TEXT ARE REPORTED ONLY FOR INDICATIVE PURPOSE

APPLICAZIONE (APPLICATION)	ANNO (YEAR)	CODICE (CODE)	O.E. (OR. NUMB.)	DIAMETRO (DIAMETER)				LUNGH. (LENGH.)
				EST. 1 (EXT. 1)	EST. 2 (EXT. 2)	FORO 1 (HOLE 1)	FORO 2 (HOLE 2)	
300 C	04 >	AC-0099	68200149AA 68200149AB 68200149AC	57	76			651
CALIBER	07 > 08	AC-0121	05273310AA 05273310AB					2020
CHALLENGER COUPE'	08 >	AC-0099	68200149AA 68200149AB 68200149AC	57	76			651
CHARGER	05 >	AC-0099	68200149AA 68200149AB 68200149AC	57	76			651
JOURNEY	08 >	AC-0081	5157005AD 5157005AE 5157005AF	16	86	80	74	2183

N.B.: I CODICI O.E. ED IL LORO TESTO SONO RIPORTATI SOLO A TITOLO INDICATIVO
THE O.E. CODES AND THEIR TEXT ARE REPORTED ONLY FOR INDICATIVE PURPOSE

APPLICAZIONE (APPLICATION)	ANNO (YEAR)	CODICE (CODE)	O.E. (OR. NUMB.)	DIAMETRO (DIAMETER)				LUNGH. (LENGH.)
				EST. 1 (EXT. 1)	EST. 2 (EXT. 2)	FORO 1 (HOLE 1)	FORO 2 (HOLE 2)	
DUSTER (HM - HS)	10 >	AC-0035	320003602R 320007974R 370002820R	65	65	95	95	2071

N.B.: I CODICI O.E. ED IL LORO TESTO SONO RIPORTATI SOLO A TITOLO INDICATIVO
THE O.E. CODES AND THEIR TEXT ARE REPORTED ONLY FOR INDICATIVE PURPOSE

APPLICAZIONE (APPLICATION)	ANNO (YEAR)	CODICE (CODE)	O.E. (OR. NUMB.)	DIAMETRO (DIAMETER)				LUNGH. (LENGH.)
				EST. 1 (EXT. 1)	EST. 2 (EXT. 2)	FORO 1 (HOLE 1)	FORO 2 (HOLE 2)	
HIJET	> 05	AC-0002	565341 615341	50	30	80,6		639
TERIOS	06 >	AC-0072	3714087401 3714087403 3714087404 37140B4020	50	30	80,6		476

N.B.: I CODICI O.E. ED IL LORO TESTO SONO RIPIPORTATI SOLO A TITOLO INDICATIVO
THE O.E. CODES AND THEIR TEXT ARE REPORTED ONLY FOR INDICATIVE PURPOSE

APPLICAZIONE (APPLICATION)	ANNO (YEAR)	CODICE (CODE)	O.E. (OR. NUMB.)	DIAMETRO (DIAMETER)				LUNGH. (LENGH.)
				EST. 1 (EXT. 1)	EST. 2 (EXT. 2)	FORO 1 (HOLE 1)	FORO 2 (HOLE 2)	
500 X	14 >	AC-0045	55267432 55263435 55275848	86,7				2191 2195
PANDA (169) (FORI: 6) - (ALESAGGIO: 8,2 mm.) (CON CROCIERA INTERCAMB.)	03 > 12	AC-0001	46349688 55264146	83,7			74	1729 1780
PANDA (312 - 319) (FORI: 6) - (ALESAGGIO: 8,2 mm.) (CON CROCIERA INTERCAMB.)	12 >	AC-0001	46349688 55264146	83,7			74	1729 1780

N.B.: I CODICI O.E. ED IL LORO TESTO SONO RIPORTATI SOLO A TITOLO INDICATIVO
THE O.E. CODES AND THEIR TEXT ARE REPORTED ONLY FOR INDICATIVE PURPOSE

APPLICAZIONE (APPLICATION)	ANNO (YEAR)	CODICE (CODE)	O.E. (OR. NUMB.)	DIAMETRO (DIAMETER)				LUNGH. (LENGH.)
				EST. 1 (EXT. 1)	EST. 2 (EXT. 2)	FORO 1 (HOLE 1)	FORO 2 (HOLE 2)	
KUGA II	12 > 19	AC-0067	1826578 2126752	78	78	66	66	1948

N.B.: I CODICI O.E. ED IL LORO TESTO SONO RIPORTATI SOLO A TITOLO INDICATIVO
THE O.E. CODES AND THEIR TEXT ARE REPORTED ONLY FOR INDICATIVE PURPOSE

APPLICAZIONE (APPLICATION)	ANNO (YEAR)	CODICE (CODE)	O.E. (OR. NUMB.)	DIAMETRO (DIAMETER)				LUNGH. (LENGH.)
				EST. 1 (EXT. 1)	EST. 2 (EXT. 2)	FORO 1 (HOLE 1)	FORO 2 (HOLE 2)	
CR-V I (RD)	95 > 01	AC-0073	40100S10003 40100S10A01	57,12	57,12	69,8	69,8	2098
CR-V II (RD)	02 > 07	AC-0070	40100S9AE01 40100S9AJ01 40100SCAA01	57,12	57,12	69,8	69,8	2051
CR-V II (RD)	02 > 07	AC-0080	40100SWAA01 40100SWYE01 40100SXSA01	57,12		69,8		2058
CR-V III (RE)	06 > 12	AC-0080	40100SWAA01 40100SWYE01 40100SXSA01	57,12		69,8		2058

N.B.: I CODICI O.E. ED IL LORO TESTO SONO RIPORTATI SOLO A TITOLO INDICATIVO
THE O.E. CODES AND THEIR TEXT ARE REPORTED ONLY FOR INDICATIVE PURPOSE

APPLICAZIONE (APPLICATION)	ANNO (YEAR)	CODICE (CODE)	O.E. (OR. NUMB.)	DIAMETRO (DIAMETER)				LUNGH. (LENGH.)
				EST. 1 (EXT. 1)	EST. 2 (EXT. 2)	FORO 1 (HOLE 1)	FORO 2 (HOLE 2)	
H3		AC-0083	10376298 15860584 15878295	92	81,8	113		760

N.B.: I CODICI O.E. ED IL LORO TESTO SONO RIPORTATI SOLO A TITOLO INDICATIVO
THE O.E. CODES AND THEIR TEXT ARE REPORTED ONLY FOR INDICATIVE PURPOSE

APPLICAZIONE (APPLICATION)	ANNO (YEAR)	CODICE (CODE)	O.E. (OR. NUMB.)	DIAMETRO (DIAMETER)				LUNGH. (LENGH.)
				EST. 1 (EXT. 1)	EST. 2 (EXT. 2)	FORO 1 (HOLE 1)	FORO 2 (HOLE 2)	
H-1 - STAREX	96 > 00	AC-0068	491004A952					
H-1 - STAREX	96 > 00	AC-0085	491004A970					
ix35	10 > 15	AC-0042	493003W000	16	45	90	90	1986
ix35	10 > 15	AC-0110	493002S000					1955
TUCSON	04 > 10	AC-0110	493002S000					1955

N.B.: I CODICI O.E. ED IL LORO TESTO SONO RIPORTATI SOLO A TITOLO INDICATIVO
THE O.E. CODES AND THEIR TEXT ARE REPORTED ONLY FOR INDICATIVE PURPOSE

APPLICAZIONE (APPLICATION)	ANNO (YEAR)	CODICE (CODE)	O.E. (OR. NUMB.)	DIAMETRO (DIAMETER)				LUNGH. (LENGH.)
				EST. 1 (EXT. 1)	EST. 2 (EXT. 2)	FORO 1 (HOLE 1)	FORO 2 (HOLE 2)	
CHEROKEE (KJ) (ALESAGGIO: 8 mm.)	01 > 08	AC-0016	52111594AA 52111596AA 52111596AB	100	100	86	86	743
CHEROKEE (KJ)	01 > 08	AC-0017	52111597AA	100	100	86	86	762
COMMANDER (XK)	05 > 10	AC-0091	52105760AB 52105760AC 52105760AD	54,85	16	115	100	973
COMMANDER (XK)	05 > 10	AC-0094	52105758AB 52105758AC 52105758AD	100	65	86	95	778
COMMANDER (XK)	05 > 10	AC-0095	52105728AB 52105728AC 52105728AD	100	65	86	95	867
COMPASS	07 > 17	AC-0121	05273310AA 05273310AB					2020
GR. CHEROKEE II (WG - WJ)	98 > 05	AC-0119	52099499AG					804 840
GR. CHEROKEE II (WG - WJ)	98 > 05	AC-0120	52099498 52099498AB					844
GR. CHEROKEE III (WH - WK)	05 > 10	AC-0091	52105760AB 52105760AC 52105760AD	54,85	16	115	100	973
GR. CHEROKEE III (WH - WK)	05 > 10	AC-0094	52105758AB 52105758AC 52105758AD	100	65	86	95	778
GR. CHEROKEE III (WH - WK)	05 > 10	AC-0095	52105728AB 52105728AC 52105728AD	100	65	86	95	867
PATRIOT	07 > 17	AC-0121	05273310AA 05273310AB					2020
RENEGADE	14 >	AC-0045	55267432 55263435 55275848	86,7				2191 2195

N.B.: I CODICI O.E. ED IL LORO TESTO SONO RIPORTATI SOLO A TITOLO INDICATIVO
THE O.E. CODES AND THEIR TEXT ARE REPORTED ONLY FOR INDICATIVE PURPOSE

APPLICAZIONE (APPLICATION)	ANNO (YEAR)	CODICE (CODE)	O.E. (OR. NUMB.)	DIAMETRO (DIAMETER)				LUNGH. (LENGH.)
				EST. 1 (EXT. 1)	EST. 2 (EXT. 2)	FORO 1 (HOLE 1)	FORO 2 (HOLE 2)	
SORENTO I (TRASMIS. AUTOMATICA)	02 > 09	AC-0075	491003E110	60	60	90	90	671
SPORTAGE	10 >	AC-0042	493003W000	16	45	90	90	1986

N.B.: I CODICI O.E. ED IL LORO TESTO SONO RIPORTATI SOLO A TITOLO INDICATIVO
THE O.E. CODES AND THEIR TEXT ARE REPORTED ONLY FOR INDICATIVE PURPOSE

APPLICAZIONE (APPLICATION)	ANNO (YEAR)	CODICE (CODE)	O.E. (OR. NUMB.)	DIAMETRO (DIAMETER)				LUNGH. (LENGH.)
				EST. 1 (EXT. 1)	EST. 2 (EXT. 2)	FORO 1 (HOLE 1)	FORO 2 (HOLE 2)	
DISCOVERY II	94 > 04	AC-0015	FTC5320 TVB000100 TVB000110	65	60,3	95	79,4	604
DISCOVERY III (LATO ANTERIORE)	04 > 09	AC-0011	TVB500160 TVB500510	100	100	86	86	688
DISCOVERY III (LATO POSTERIORE)	04 > 09	AC-0019	LR037027 LR037027R TVB500270	99,5	65,35	86	98	1295
DISCOVERY IV (LATO ANTERIORE)	09 > 14	AC-0011	TVB500160 TVB500510	100	100	86	86	688
DISCOVERY IV (LATO POSTERIORE)	09 > 14	AC-0019	LR037027 LR037027R TVB500270	99,5	65,35	86	98	1295
FREELANDER I (314) (LATO ANTERIORE)	98 > 06	AC-0009	FTC5428 TVB000090	95				817
FREELANDER I (314) (LATO POSTERIORE)	98 > 06	AC-0010	FTC5430 TVB000190	57,12	35,8	74,9		880
FREELANDER II	06 > 14	AC-0046	LR001157 LR006959 LR007804	86	86	74	74	1997
RANGE ROVER III	02 > 12	AC-0037	TVB000450	108	99,5	94	86	1272
RANGE ROVER EVOQUE	11 >	AC-0029	LR021552 LR024750 LR031394	86	86	74	74	2002
RANGE ROVER SPORT I (LATO ANTERIORE)	05 > 13	AC-0011	TVB500160 TVB500510	100	100	86	86	688
RANGE ROVER SPORT I (LATO POSTERIORE)	05 > 13	AC-0026	LR037028 TVB500370 TVB500390	99,5	65,35	86	98	1150

N.B.: I CODICI O.E. ED IL LORO TESTO SONO RIPORTATI SOLO A TITOLO INDICATIVO
THE O.E. CODES AND THEIR TEXT ARE REPORTED ONLY FOR INDICATIVE PURPOSE

APPLICAZIONE (APPLICATION)	ANNO (YEAR)	CODICE (CODE)	O.E. (OR. NUMB.)	DIAMETRO (DIAMETER)				LUNGH. (LENGH.)
				EST. 1 (EXT. 1)	EST. 2 (EXT. 2)	FORO 1 (HOLE 1)	FORO 2 (HOLE 2)	
CLASSE C (W204)	11 > 14	AC-0113	2044101801					658
CLASSE C (W205)	14 >	AC-0006	2044100000	96		78		684
CLASSE C (W205)	14 >	AC-0007	2044107001 2214103401	96		78		671
CLASSE E (W211)	02 > 09	AC-0078	2204107106	57	57	74,4	74,4	610
CLASSE E (W212)	09 > 16	AC-0007	2044107001 2214103401	96		78		671
CLASSE E (W212)	09 > 16	AC-0078	2204107106	57	57	74,4	74,4	610
CLASSE E (W212)	09 > 16	AC-0113	2044101801					658
CLASSE E (W213)	16 >	AC-0007	2044107001 2214103401	96		78		671
CLASSE M (W163)	98 > 05	AC-0111	1634100301	69,85	97	95,15	86	763
CLASSE M (W163) (TRASMIS. AUTOMATICA)	98 > 05	AC-0076	1634100201 1634100239	69,85	97	95,2	86	674
CLASSE M (W164) (LATO ANTERIORE)	05 > 11	AC-0112	1644100501					605
CLASSE GLX (X204)	08 > 15	AC-0113	2044101801					658
CLASSE R (W251) (LATO ANTERIORE)	05 > 14	AC-0112	1644100501					605

N.B.: I CODICI O.E. ED IL LORO TESTO SONO RIPORTATI SOLO A TITOLO INDICATIVO
THE O.E. CODES AND THEIR TEXT ARE REPORTED ONLY FOR INDICATIVE PURPOSE

APPLICAZIONE (APPLICATION)	ANNO (YEAR)	CODICE (CODE)	O.E. (OR. NUMB.)	DIAMETRO (DIAMETER)				LUNGH. (LENGH.)
				EST. 1 (EXT. 1)	EST. 2 (EXT. 2)	FORO 1 (HOLE 1)	FORO 2 (HOLE 2)	
CLASSE S (W221 - W222)	05 > 17	AC-0113	2044101801					658
CLS (C218)	11 > 17	AC-0007	2044107001 2214103401	96		78		671
CLS (C218)	11 > 17	AC-0113	2044101801					658
GL (X164) (LATO ANTERIORE)	06 > 12	AC-0112	1644100501					605
GLA (X156) (TRASMIS. AUTOMATICA)	13 > 20	AC-0043	1764100100 1764100200 2464100000	16	86	80	74	1610 2077
SPRINTER (906)	06 > 17	AC-0027	9064100016	67	67	112	112	2579
SPRINTER (906)	06 > 17	AC-0028	9064100106 9064102016 9064102116	67	67	112	112	2840
SPRINTER (906)	06 > 17	AC-0034	9064103616	16	67	120	112	2805
SPRINTER (906) (LATO POSTERIORE)	06 > 17	AC-0063	9064101816 9064104106	67	67	112	112	2755
VIANO (W639)	03 >	AC-0049	6394103206	57	57	101,6	101,6	2211
VIANO (W639)	03 >	AC-0050	6394103306	57	57	101,6	101,6	2440
VIANO (W639)	03 >	AC-0051	6394103406	57	57	101,6	101,6	2143
VIANO (W639)	03 >	AC-0052	6394103506	57	57	101,5	101,5	2372

N.B.: I CODICI O.E. ED IL LORO TESTO SONO RIPORTATI SOLO A TITOLO INDICATIVO
THE O.E. CODES AND THEIR TEXT ARE REPORTED ONLY FOR INDICATIVE PURPOSE

APPLICAZIONE (APPLICATION)	ANNO (YEAR)	CODICE (CODE)	O.E. (OR. NUMB.)	DIAMETRO (DIAMETER)				LUNGH. (LENGH.)
				EST. 1 (EXT. 1)	EST. 2 (EXT. 2)	FORO 1 (HOLE 1)	FORO 2 (HOLE 2)	
VIANO (W639)	03 >	AC-0053	6394103606	57	57	101,6	101,6	2174,5
VIANO (W639)	03 >	AC-0054	6394103706	57	57	101,6	101,6	2403,5
VIANO (W639)	03 >	AC-0055	6394103906	57	57	101,6	101,6	2174,5
VIANO (W639)	03 >	AC-0057	6394104606	57	57	101,6	101,6	1951
VIANO (W639)	03 >	AC-0058	6394104706	57	57	101,6	101,6	2180
VIANO (W639)	03 >	AC-0059	6394104806	57	57	101,6	101,6	1903
VIANO (W639)	03 >	AC-0060	6394104906	57	57	101,6	101,6	2132
VIANO (W639)	03 >	AC-0064	6394107206	57	57	101,6	101,6	2372
VIANO (W639)	03 >	AC-0065	6394103516	57	57	101,6	101,6	2399
VIANO (W639)	03 >	AC-0066	6394103416	16	57	120	101,6	2171
VITO (W639)	03 >	AC-0047	6394103106	57	57	101,6	101,6	2240
VITO (W639)	03 >	AC-0048	6394103106	57	57	101,6	101,6	2469
VITO (W639)	03 >	AC-0049	6394103206	57	57	101,6	101,6	2211

N.B.: I CODICI O.E. ED IL LORO TESTO SONO RIPORTATI SOLO A TITOLO INDICATIVO
THE O.E. CODES AND THEIR TEXT ARE REPORTED ONLY FOR INDICATIVE PURPOSE

APPLICAZIONE (APPLICATION)	ANNO (YEAR)	CODICE (CODE)	O.E. (OR. NUMB.)	DIAMETRO (DIAMETER)				LUNGH. (LENGH.)
				EST. 1 (EXT. 1)	EST. 2 (EXT. 2)	FORO 1 (HOLE 1)	FORO 2 (HOLE 2)	
VITO (W639)	03 >	AC-0050	6394103306	57	57	101,6	101,6	2440
VITO (W639)	03 >	AC-0051	6394103406	57	57	101,6	101,6	2143
VITO (W639)	03 >	AC-0052	6394103506	57	57	101,5	101,5	2372
VITO (W639)	03 >	AC-0053	6394103606	57	57	101,6	101,6	2174,5
VITO (W639)	03 >	AC-0054	6394103706	57	57	101,6	101,6	2403,5
VITO (W639)	03 >	AC-0055	6394103906	57	57	101,6	101,6	2174,5
VITO (W639)	03 >	AC-0056	6394104006 6394104506	57	57	101,6	101,6	2403,5
VITO (W639)	03 >	AC-0057	6394104606	57	57	101,6	101,6	1951
VITO (W639)	03 >	AC-0058	6394104706	57	57	101,6	101,6	2180
VITO (W639)	03 >	AC-0059	6394104806	57	57	101,6	101,6	1903
VITO (W639)	03 >	AC-0060	6394104906	57	57	101,6	101,6	2132

N.B.: I CODICI O.E. ED IL LORO TESTO SONO RIPORTATI SOLO A TITOLO INDICATIVO
THE O.E. CODES AND THEIR TEXT ARE REPORTED ONLY FOR INDICATIVE PURPOSE

APPLICAZIONE (APPLICATION)	ANNO (YEAR)	CODICE (CODE)	O.E. (OR. NUMB.)	DIAMETRO (DIAMETER)				LUNGH. (LENGH.)
				EST. 1 (EXT. 1)	EST. 2 (EXT. 2)	FORO 1 (HOLE 1)	FORO 2 (HOLE 2)	
L200 (K74T - K75T)	96 >	AC-0036	3401A448 MN168569	45	42,7	104,6		1469
OUTLANDER II	06 > 12	AC-0100	3401A022	46	42,7	77,8		2060

N.B.: I CODICI O.E. ED IL LORO TESTO SONO RIPORTATI SOLO A TITOLO INDICATIVO
THE O.E. CODES AND THEIR TEXT ARE REPORTED ONLY FOR INDICATIVE PURPOSE

APPLICAZIONE (APPLICATION)	ANNO (YEAR)	CODICE (CODE)	O.E. (OR. NUMB.)	DIAMETRO (DIAMETER)				LUNGH. (LENGH.)
				EST. 1 (EXT. 1)	EST. 2 (EXT. 2)	FORO 1 (HOLE 1)	FORO 2 (HOLE 2)	
NP300 NAVARA (D22 - D40) (2,5 dCl - 3,0 dCl) LATO ANTERIORE	07/05 >	AC-0005	37200EB30A 37200EB300 372005X30A	50	50	81,3	81,3	790
PATHFINDER II (R50) (3,3 - 3,5) - TRASMIS. AUTOM. LATO ANTERIORE	96 > 04	AC-0097	AAZ-659480					609
PATHFINDER III (R51) (2,5 dCl - 3,0 dCl) LATO ANTERIORE	05 > 12	AC-0005	37200EB30A 37200EB300 372005X30A	50	50	81,3	81,3	790
QASHQAI (J10)	06 > 13	AC-0039	37000BR52A 37000JD200	50	65	81,3	95	2017,5
QASHQAI (J10)	06 > 13	AC-0040	37000BR50A 37000BR50B	50	65	81,3	95	1984
QASHQAI (J10)	06 > 13	AC-0041	37000BR51A 37000JD000 37000JG70A	50	65	81,3	95	1999
QASHQAI (J10)	06 > 13	AC-0033	37000JY00C	105	113			2038
QASHQAI (J10)	06 > 13	AC-0074	370004BA2A 37000JM13A	46	65	81,32	95	2219
ROGUE	07 >	AC-0086	37000JM100 37000-JM13A	50	65	81,3	95	2041
SERENA (C23) (LATO POSTERIORE) (N. DENTI: 24)	93 > 01	AC-0106	370007C001	35	50		81,25	672
SERENA (C23) (LATO POSTERIORE) (N. DENTI: 24)	93 > 01	AC-0107	370007C002	35	50		81,25	767
SERENA (C23) (LATO POSTERIORE) (N. DENTI: 24)	93 > 01	AC-0105	370007C003	35	50		81,25	832
VANETTE CARGO (HC23) (LATO POSTERIORE) (N. DENTI: 24)	94 > 01	AC-0106	370007C001	35			81,25	672

N.B.: I CODICI O.E. ED IL LORO TESTO SONO RIPORTATI SOLO A TITOLO INDICATIVO
THE O.E. CODES AND THEIR TEXT ARE REPORTED ONLY FOR INDICATIVE PURPOSE

APPLICAZIONE (APPLICATION)	ANNO (YEAR)	CODICE (CODE)	O.E. (OR. NUMB.)	DIAMETRO (DIAMETER)				LUNGH. (LENGH.)
				EST. 1 (EXT. 1)	EST. 2 (EXT. 2)	FORO 1 (HOLE 1)	FORO 2 (HOLE 2)	
VANETTE CARGO (HC23) (LATO POSTERIORE) (N. DENTI: 24)	94 > 01	AC-0107	370007C002	35	50		81,25	767
VANETTE CARGO (HC23) (LATO POSTERIORE) (N. DENTI: 24)	94 > 01	AC-0105	370007C003	35	50		81,25	832
X-TRAIL (T30)	01 > 13	AC-0109	370008H310	50	50	81,32	81,32	2020
X-TRAIL (T31)	07 > 18	AC-0033	37000JY00C	105	113			2040
X-TRAIL (T31)	07 > 18	AC-0074	370004BA2A 37000JM13A	46	65	81,32	95	2220

N.B.: I CODICI O.E. ED IL LORO TESTO SONO RIPORTATI SOLO A TITOLO INDICATIVO
THE O.E. CODES AND THEIR TEXT ARE REPORTED ONLY FOR INDICATIVE PURPOSE

APPLICAZIONE (APPLICATION)	ANNO (YEAR)	CODICE (CODE)	O.E. (OR. NUMB.)	DIAMETRO (DIAMETER)				LUNGH. (LENGH.)
				EST. 1 (EXT. 1)	EST. 2 (EXT. 2)	FORO 1 (HOLE 1)	FORO 2 (HOLE 2)	
ANTARA	06 >	AC-0025	0446073 20781756 96624771	99,7	45	86	91	1932

N.B.: I CODICI O.E. ED IL LORO TESTO SONO RIPORTATI SOLO A TITOLO INDICATIVO
THE O.E. CODES AND THEIR TEXT ARE REPORTED ONLY FOR INDICATIVE PURPOSE

APPLICAZIONE (APPLICATION)	ANNO (YEAR)	CODICE (CODE)	O.E. (OR. NUMB.)	DIAMETRO (DIAMETER)				LUNGH. (LENGH.)
				EST. 1 (EXT. 1)	EST. 2 (EXT. 2)	FORO 1 (HOLE 1)	FORO 2 (HOLE 2)	
PORTER T.T (1,2 - 1,4) (DIESEL)	> 05	AC-0002	565341 615341	50	30	80,6		639
PORTER T.T. (1,3) (BENZINA)	> 10	AC-0003	615339	50	30	80,6		513
PORTER D120 (DIESEL)	01 > 15	AC-0004	CM038106	50	36	80,6		623

N.B.: I CODICI O.E. ED IL LORO TESTO SONO RIPORTATI SOLO A TITOLO INDICATIVO
THE O.E. CODES AND THEIR TEXT ARE REPORTED ONLY FOR INDICATIVE PURPOSE

APPLICAZIONE (APPLICATION)	ANNO (YEAR)	CODICE (CODE)	O.E. (OR. NUMB.)	DIAMETRO (DIAMETER)				LUNGH. (LENGH.)
				EST. 1 (EXT. 1)	EST. 2 (EXT. 2)	FORO 1 (HOLE 1)	FORO 2 (HOLE 2)	
CAYENNE (9PA) (LATO ANTERIORE)	04 > 10	AC-0104	95542102000 95542102001 95542102003	99,47	99,47	86	86	632
CAYENNE (9PA) (LATO POSTERIORE)	04 > 10	AC-0018	95542102010 95542102011 95542102012	99,5	16	86	110	1225
MACAN (DENTI: 25 - FORI: 6)	14 >	AC-0087	95B521101A 95B521101B 95B521101D	89,8	99,7	86		1501

N.B.: I CODICI O.E. ED IL LORO TESTO SONO RIPORTATI SOLO A TITOLO INDICATIVO
THE O.E. CODES AND THEIR TEXT ARE REPORTED ONLY FOR INDICATIVE PURPOSE

APPLICAZIONE (APPLICATION)	ANNO (YEAR)	CODICE (CODE)	O.E. (OR. NUMB.)	DIAMETRO (DIAMETER)				LUNGH. (LENGH.)
				EST. 1 (EXT. 1)	EST. 2 (EXT. 2)	FORO 1 (HOLE 1)	FORO 2 (HOLE 2)	
KANGOO	08 >	AC-0062	320006394R 8200144401 8200149811	74	74	91	91	1976
KOLEOS	08 >	AC-0033	370005068R	105	113			2040
KOLEOS	08 >	AC-0074	370004BA2A 37000JM13A	46	65	81,32	95	2220
SCENIC I	95 > 03	AC-0061	7711135224 8200058705	16	74	80	91	1991

N.B.: I CODICI O.E. ED IL LORO TESTO SONO RIPORTATI SOLO A TITOLO INDICATIVO
THE O.E. CODES AND THEIR TEXT ARE REPORTED ONLY FOR INDICATIVE PURPOSE

APPLICAZIONE (APPLICATION)	ANNO (YEAR)	CODICE (CODE)	O.E. (OR. NUMB.)	DIAMETRO (DIAMETER)				LUNGH. (LENGH.)
				EST. 1 (EXT. 1)	EST. 2 (EXT. 2)	FORO 1 (HOLE 1)	FORO 2 (HOLE 2)	
JIMNY (FJ) - (SN) (FORI: 4) - (ALESAGGIO: 10/10 mm.) (LATO ANTERIORE)	98 >	AC-0079	2710282A00	110	110			745
JIMNY (FJ) - (SN) (FORI: 4) - (ALESAGGIO: 8/10 mm.) (LATO POSTERIORE)	98 >	AC-0071	2710384A00	74	45	91	84,5	660
SAMURAI (SJ) (DENTI: 23) (LATO ANTERIORE)	89 >	AC-0098	2710184C00					403,4
SJ 410 - SJ 413 (DENTI: 23) (LATO ANTERIORE)	89 >	AC-0098	2710184C00					403,4
SX4 (LATO POSTERIORE)	06 >15	AC-0102	2710080J11					
SX4 S-CROSS	13 > 22	AC-0038	2710061M00	42	42	73,5	73,5	1980

N.B.: I CODICI O.E. ED IL LORO TESTO SONO RIPORTATI SOLO A TITOLO INDICATIVO
THE O.E. CODES AND THEIR TEXT ARE REPORTED ONLY FOR INDICATIVE PURPOSE

APPLICAZIONE (APPLICATION)	ANNO (YEAR)	CODICE (CODE)	O.E. (OR. NUMB.)	DIAMETRO (DIAMETER)				LUNGH. (LENGH.)
				EST. 1 (EXT. 1)	EST. 2 (EXT. 2)	FORO 1 (HOLE 1)	FORO 2 (HOLE 2)	
RAV 4 II	00 > 05	AC-0101	3710042060	46	38	84,8		1980
RAV 4 III	06 > 12	AC-0020	3710042080	74	74	78		2185
RAV 4 IV	13 > 18	AC-0122	3710042090					2270

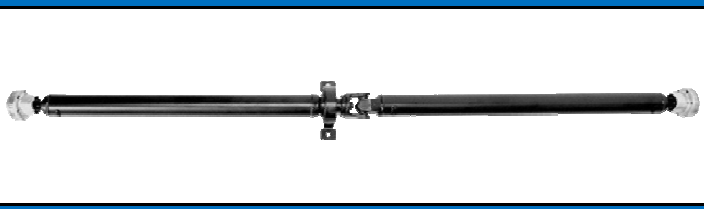
N.B.: I CODICI O.E. ED IL LORO TESTO SONO RIPORTATI SOLO A TITOLO INDICATIVO
THE O.E. CODES AND THEIR TEXT ARE REPORTED ONLY FOR INDICATIVE PURPOSE

APPLICAZIONE (APPLICATION)	ANNO (YEAR)	CODICE (CODE)	O.E. (OR. NUMB.)	DIAMETRO (DIAMETER)				LUNGH. (LENGH.)
				EST. 1 (EXT. 1)	EST. 2 (EXT. 2)	FORO 1 (HOLE 1)	FORO 2 (HOLE 2)	
CRAFTER	06 > 17	AC-0028	2E1521293 2E0521101A	67	67	112	112	2840
CRAFTER	06 > 17	AC-0027	2E0521293	67	67	112	112	2579
CRAFTER	06 > 17	AC-0034	9064103616	16	67	120	112	2805
CRAFTER (LATO POSTERIORE)	06 > 17	AC-0063						2755
TIGUAN (5N)	07 > 16	AC-0024	5N0521101C 5N0521101E 5N0521101M	16	16	96	105	2138
TOUAREG (7LA - 7L6 - 7L7) (LATO ANTERIORE)	02 > 10	AC-0013	7L6521101A 7L6521101C 7L6521101E	99,5	99,5	86	86	678
TOUAREG (7LA - 7L6 - 7L7) (LATO ANTERIORE)	02 > 10	AC-0104	7L0521101H	99,47	99,47	86	86	632
TOUAREG (7LA - 7L6 - 7L7) (LATO POSTERIORE)	02 > 10	AC-0018	7L0521102B 7L0521102C 7L0521102D	99,5	16	86	110	1225
TOUAREG (7LA - 7L6 - 7L7) (LATO POSTERIORE)	02 > 10	AC-0021	7L6521102B 7L6521102C 7L6521102D	99,5	16	86	110	1165

N.B.: I CODICI O.E. ED IL LORO TESTO SONO RIPORTATI SOLO A TITOLO INDICATIVO
THE O.E. CODES AND THEIR TEXT ARE REPORTED ONLY FOR INDICATIVE PURPOSE

IMMAGINI - IMAGES

AC-0001



AC-0002



AC-0003



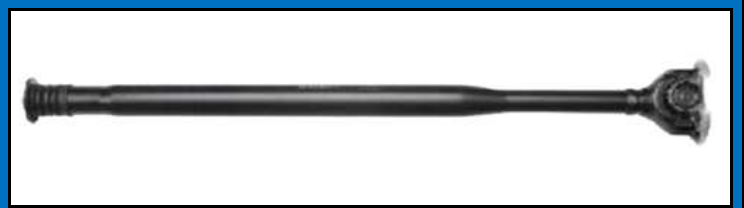
AC-0004



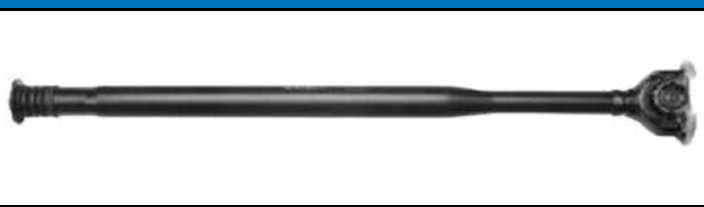
AC-0005



AC-0006



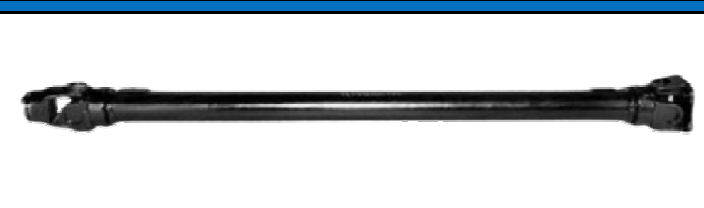
AC-0007



AC-0009



AC-0010



AC-0011



AC-0013



AC-0014



N.B.: I CODICI O.E. ED IL LORO TESTO SONO RIPORTATI SOLO A TITOLO INDICATIVO
 THE O.E. CODES AND THEIR TEXT ARE REPORTED ONLY FOR INDICATIVE PURPOSE

IMMAGINI - IMAGES

AC-0015



AC-0016



AC-0017



AC-0018



AC-0019



AC-0020



AC-0021



AC-0022



AC-0023



AC-0024



AC-0025



AC-0026



N.B.: I CODICI O.E. ED IL LORO TESTO SONO RIPORTATI SOLO A TITOLO INDICATIVO
 THE O.E. CODES AND THEIR TEXT ARE REPORTED ONLY FOR INDICATIVE PURPOSE

IMMAGINI - IMAGES

AC-0027



AC-0028



AC-0029



AC-0032



AC-0033



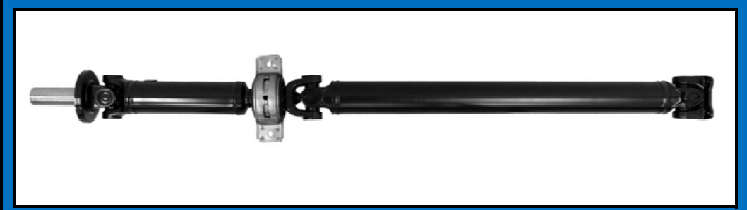
AC-0034



AC-0035



AC-0036



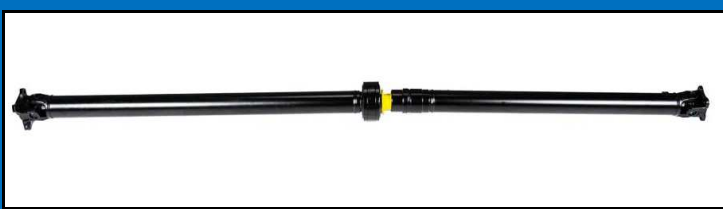
AC-0037



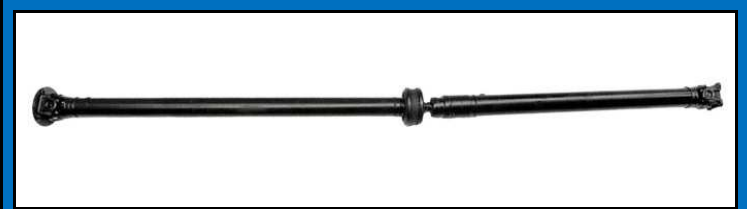
AC-0038



AC-0039



AC-0040



N.B.: I CODICI O.E. ED IL LORO TESTO SONO RIPORTATI SOLO A TITOLO INDICATIVO
 THE O.E. CODES AND THEIR TEXT ARE REPORTED ONLY FOR INDICATIVE PURPOSE

IMMAGINI - IMAGES

AC-0041



AC-0042



AC-0043



AC-0044



AC-0045



AC-0046



AC-0047



AC-0048



AC-0049



AC-0050



AC-0051



AC-0052



N.B.: I CODICI O.E. ED IL LORO TESTO SONO RIPORTATI SOLO A TITOLO INDICATIVO
THE O.E. CODES AND THEIR TEXT ARE REPORTED ONLY FOR INDICATIVE PURPOSE

IMMAGINI - IMAGES

AC-0053



AC-0054



AC-0055



AC-0056



AA-0057



AA-0058



AA-0059



AA-0060



AC-0061



AC-0062



AC-0063



AC-0064



N.B.: I CODICI O.E. ED IL LORO TESTO SONO RIPORTATI SOLO A TITOLO INDICATIVO
THE O.E. CODES AND THEIR TEXT ARE REPORTED ONLY FOR INDICATIVE PURPOSE

IMMAGINI - IMAGES

AC-0065



AC-0066



AC-0067



AC-0068



AC-0070



AC-0071



AC-0072



AC-0073



AC-0074



AC-0075



AC-0076



AC-0077



N.B.: I CODICI O.E. ED IL LORO TESTO SONO RIPORTATI SOLO A TITOLO INDICATIVO
 THE O.E. CODES AND THEIR TEXT ARE REPORTED ONLY FOR INDICATIVE PURPOSE

IMMAGINI - IMAGES

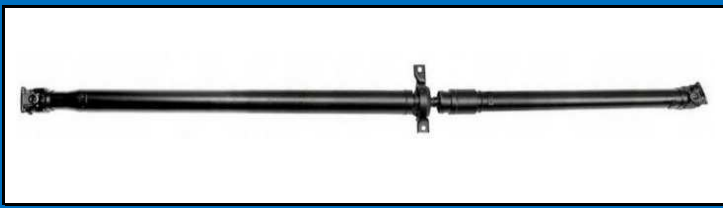
AC-0078



AC-0079



AC-0080



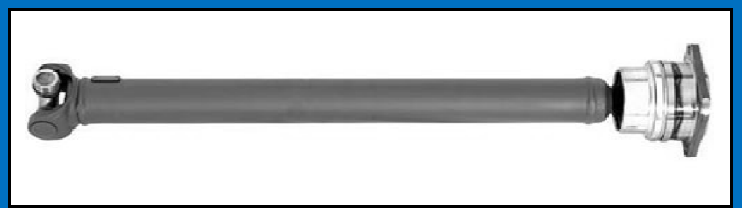
AC-0081



AC-0082



AC-0083



AC-0085



AC-0086



AC-0087



AC-0088



AC-0089



AC-0090



N.B.: I CODICI O.E. ED IL LORO TESTO SONO RIPORTATI SOLO A TITOLO INDICATIVO
 THE O.E. CODES AND THEIR TEXT ARE REPORTED ONLY FOR INDICATIVE PURPOSE

IMMAGINI - IMAGES

AC-0091



AC-0092



AC-0093



AC-0094



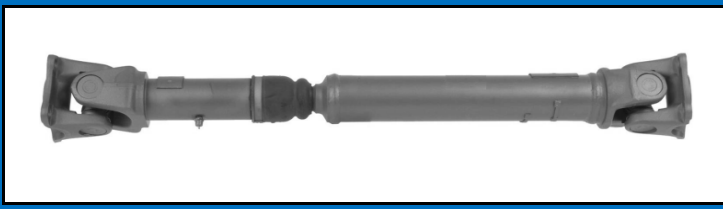
AC-0095



AC-0096



AC-0097



AC-0098



AC-0099



AC-0100



AC-0101



AC-0102



N.B.: I CODICI O.E. ED IL LORO TESTO SONO RIPORTATI SOLO A TITOLO INDICATIVO
 THE O.E. CODES AND THEIR TEXT ARE REPORTED ONLY FOR INDICATIVE PURPOSE

IMMAGINI - IMAGES

AC-0103



AC-0104



AC-0105



AC-0106



AC-0107



AC-0109



AC-0110



AC-0111



AC-0112



AC-0113



AC-0114



AC-0115



N.B.: I CODICI O.E. ED IL LORO TESTO SONO RIPORTATI SOLO A TITOLO INDICATIVO
 THE O.E. CODES AND THEIR TEXT ARE REPORTED ONLY FOR INDICATIVE PURPOSE

IMMAGINI - IMAGES

AC-0116



AC-0117



AC-0118



AC-0119



AC-0120



AC-0121



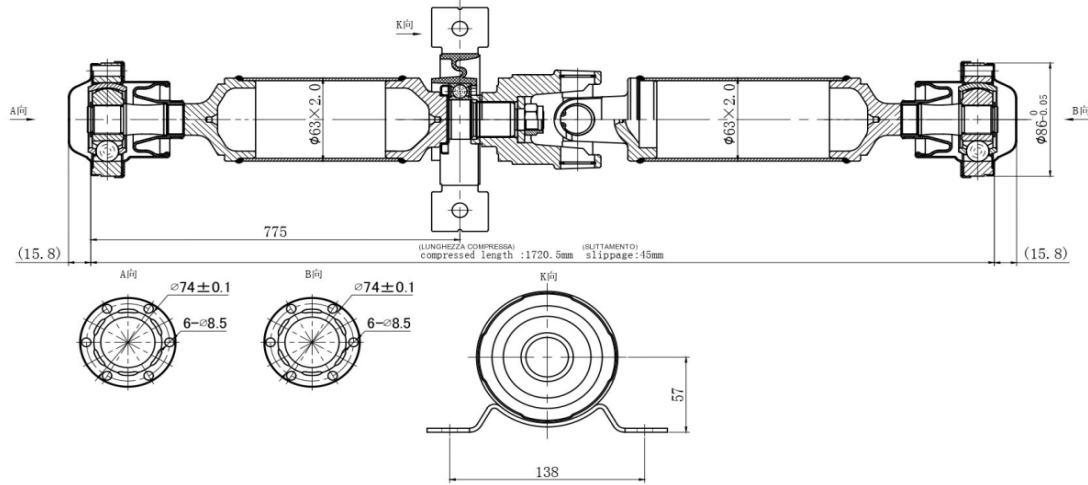
AC-0122



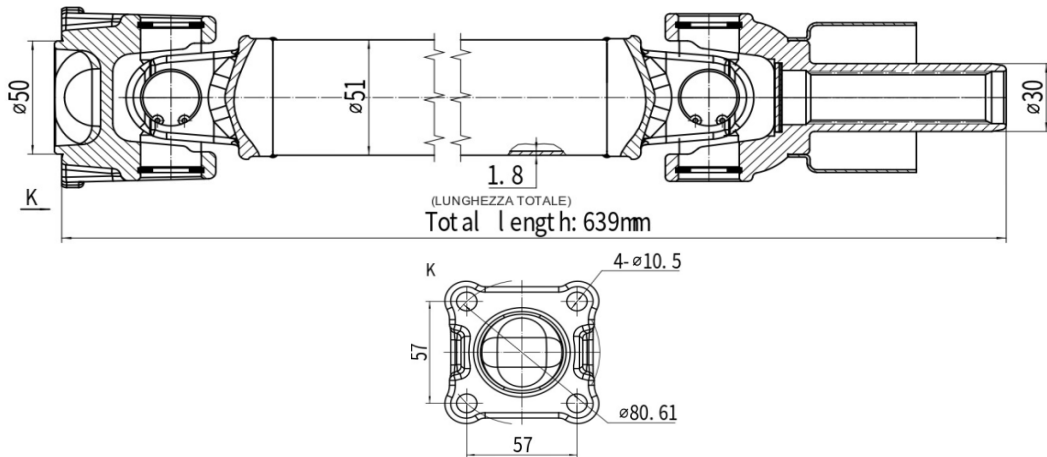
N.B.: I CODICI O.E. ED IL LORO TESTO SONO RIPORTATI SOLO A TITOLO INDICATIVO
THE O.E. CODES AND THEIR TEXT ARE REPORTED ONLY FOR INDICATIVE PURPOSE

DISEGNI TECNICI - TECHNICAL DRAWINGS

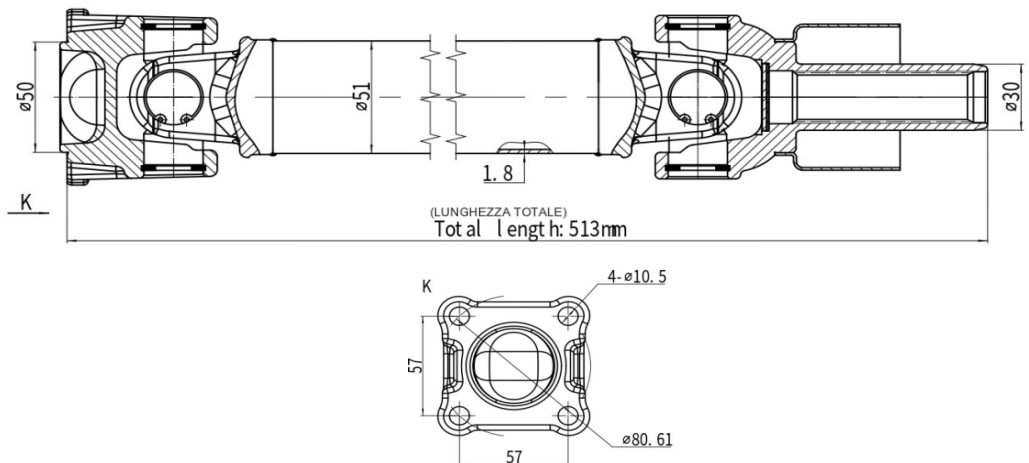
AC-0001



AC-0002



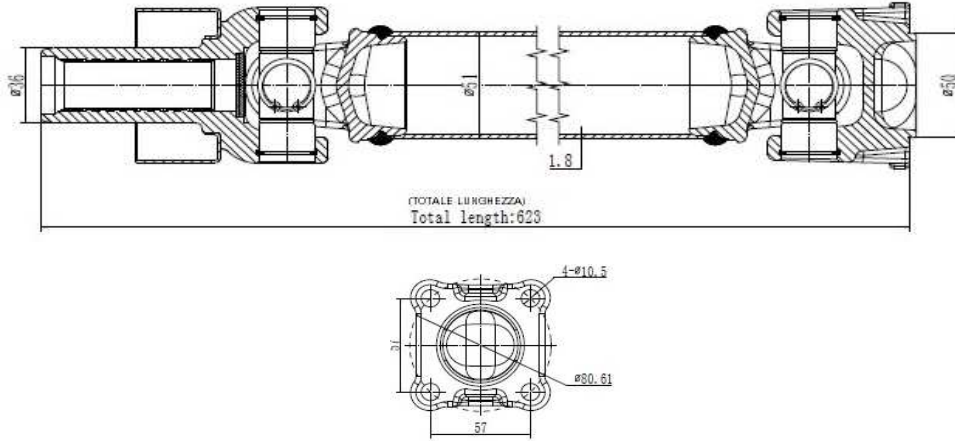
AC-0003



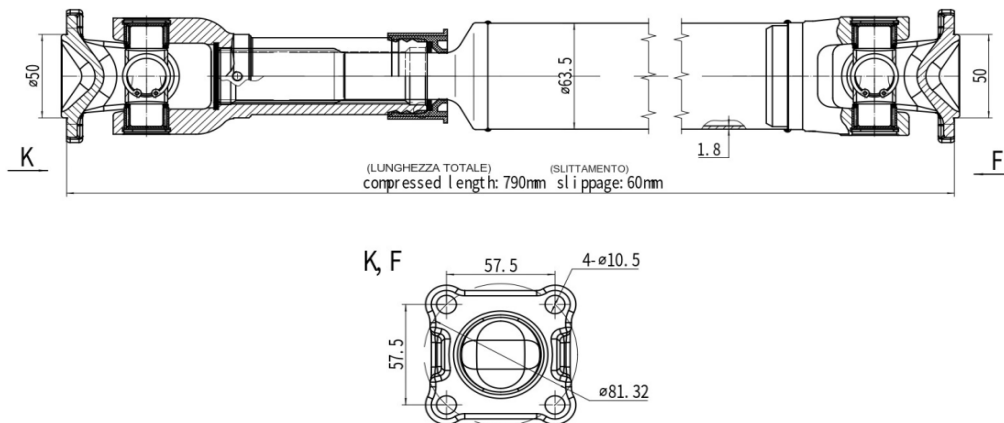
N.B.: I CODICI O.E. ED IL LORO TESTO SONO RIPORTATI SOLO A TITOLO INDICATIVO
THE O.E. CODES AND THEIR TEXT ARE REPORTED ONLY FOR INDICATIVE PURPOSE

DISEGNI TECNICI - TECHNICAL DRAWINGS

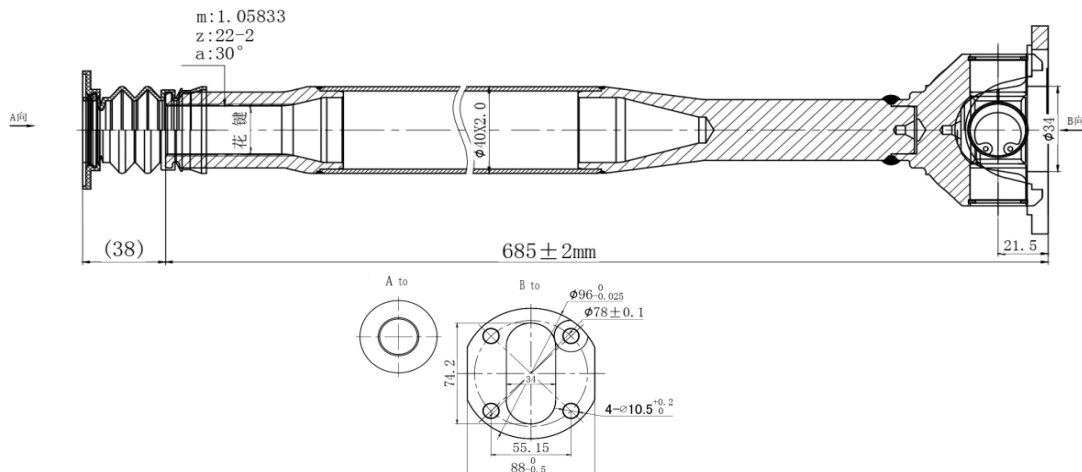
AC-0004



AC-0005



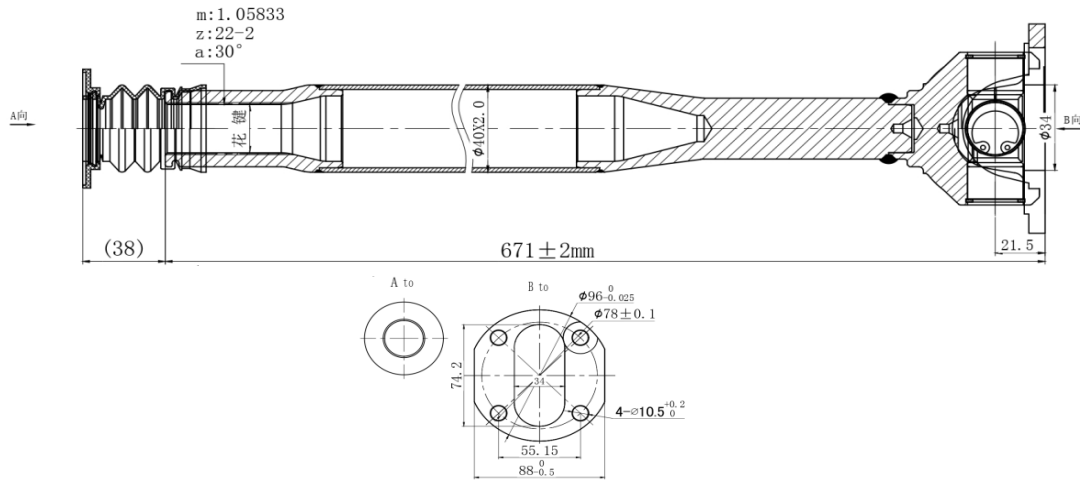
AC-0006



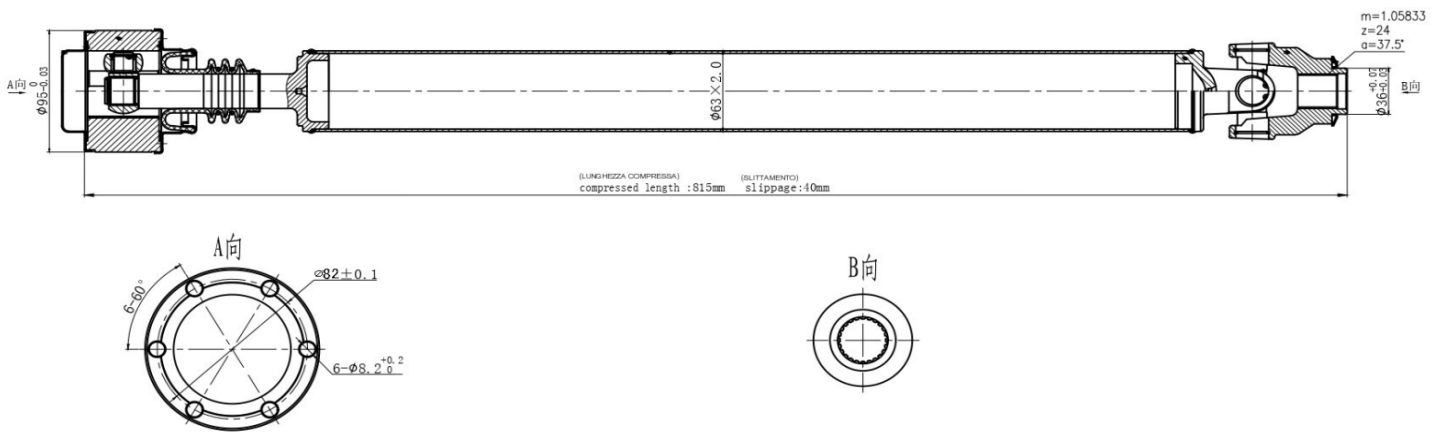
N.B.: I CODICI O.E. ED IL LORO TESTO SONO RIPORTATI SOLO A TITOLO INDICATIVO
THE O.E. CODES AND THEIR TEXT ARE REPORTED ONLY FOR INDICATIVE PURPOSE

DISEGNI TECNICI - TECHNICAL DRAWINGS

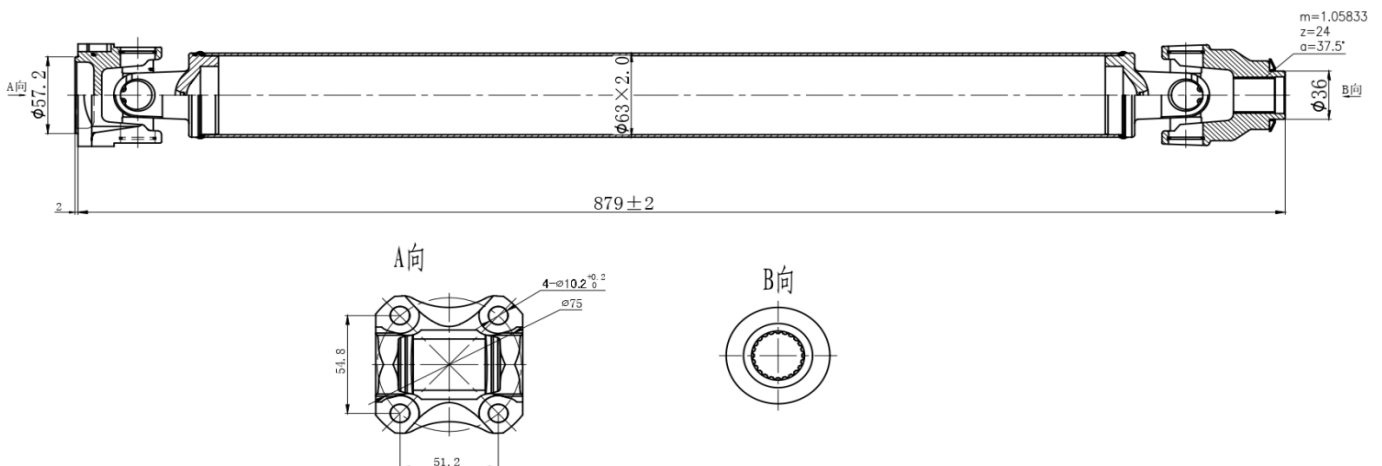
AC-0007



AC-0009



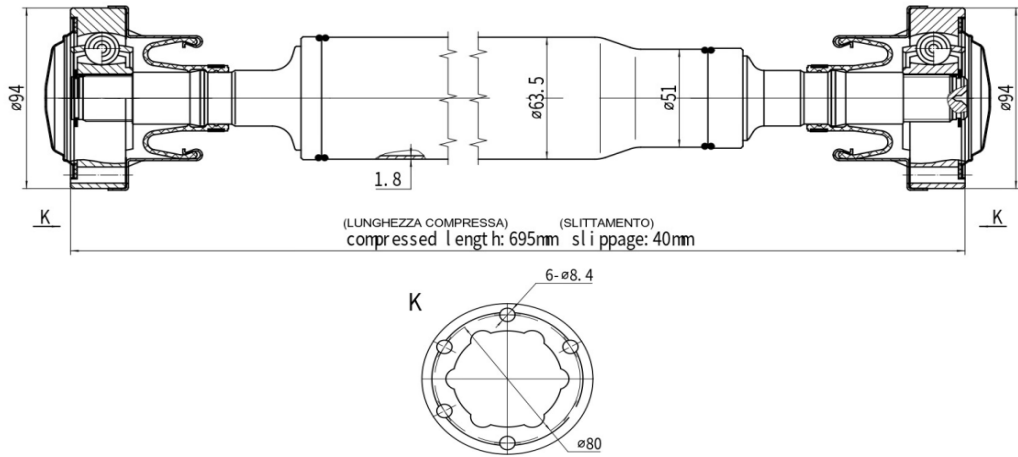
AC-0010



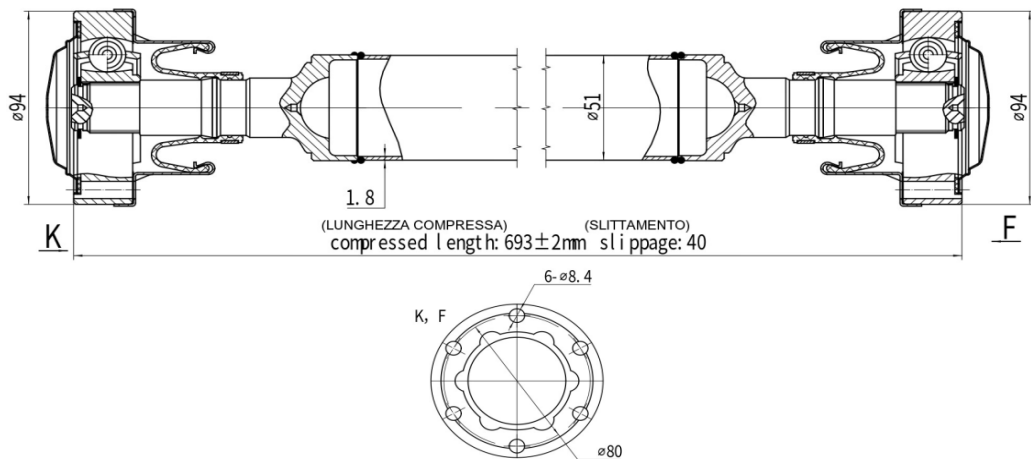
N.B.: I CODICI O.E. ED IL LORO TESTO SONO RIPORTATI SOLO A TITOLO INDICATIVO
THE O.E. CODES AND THEIR TEXT ARE REPORTED ONLY FOR INDICATIVE PURPOSE

DISEGNI TECNICI - TECHNICAL DRAWINGS

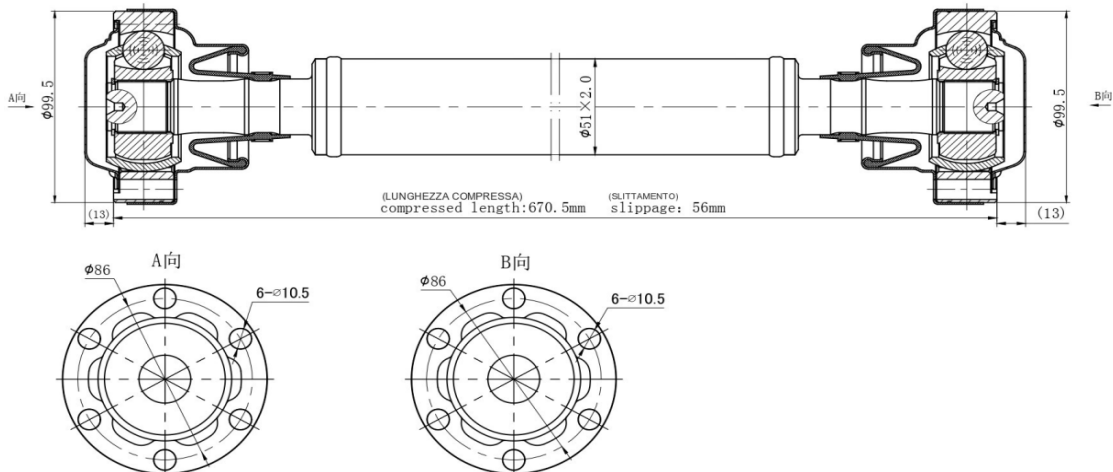
AC-0011



AC-0012



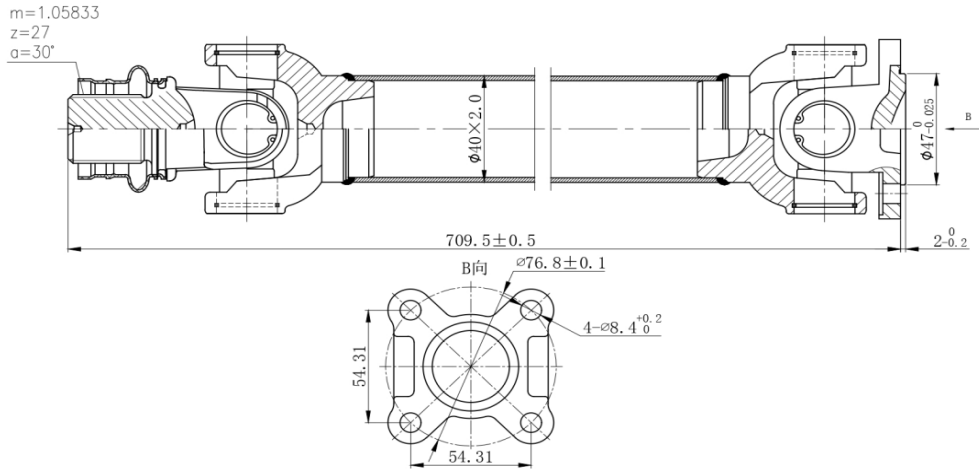
AC-0013



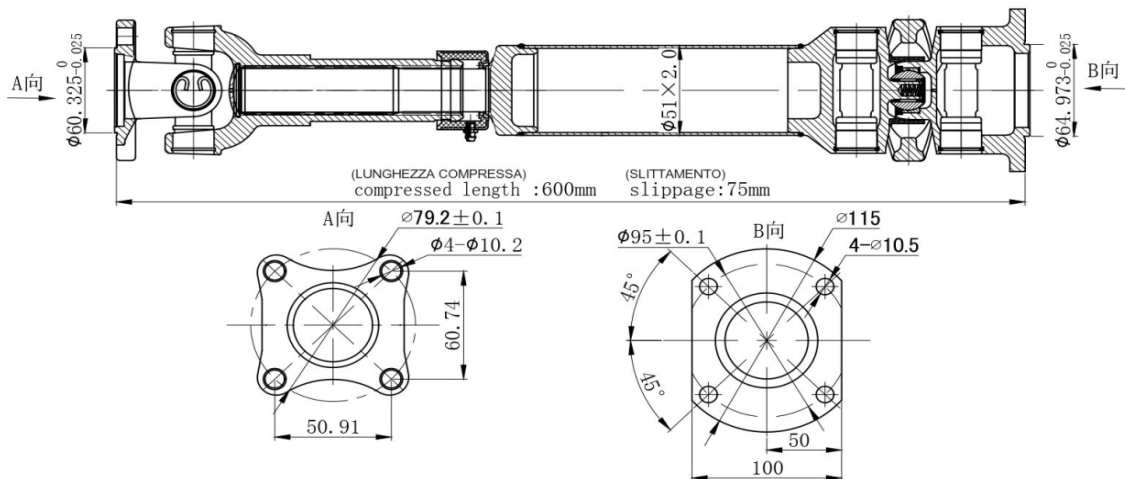
N.B.: I CODICI O.E. ED IL LORO TESTO SONO RIPORTATI SOLO A TITOLO INDICATIVO
 THE O.E. CODES AND THEIR TEXT ARE REPORTED ONLY FOR INDICATIVE PURPOSE

DISEGNI TECNICI - TECHNICAL DRAWINGS

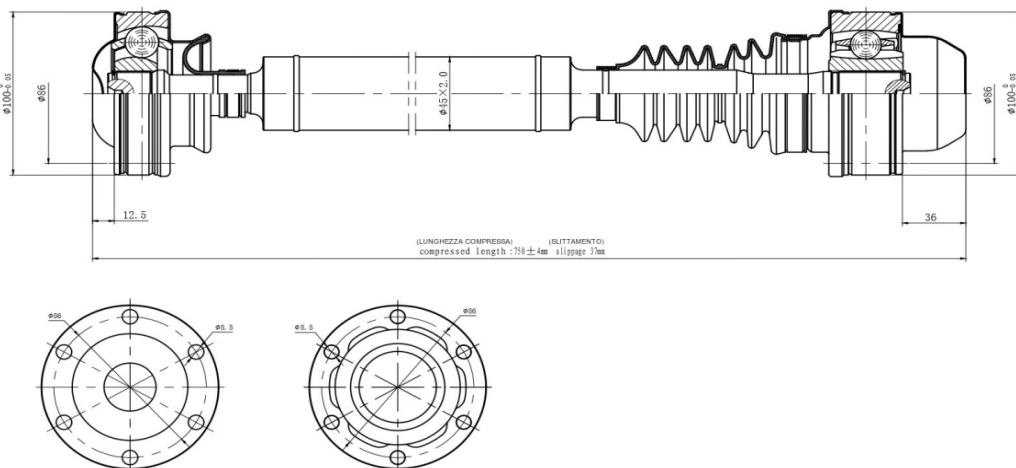
AC-0014



AC-0015



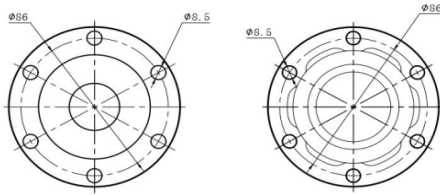
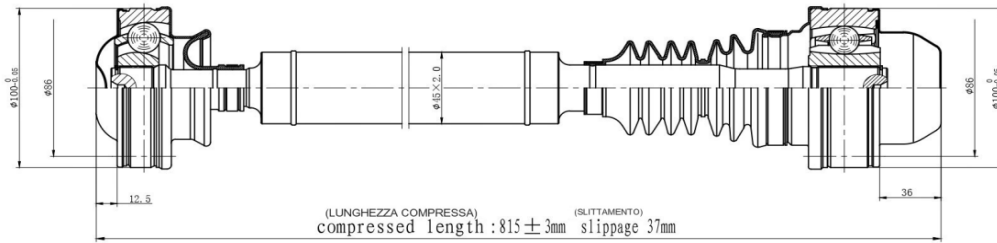
AC-0016



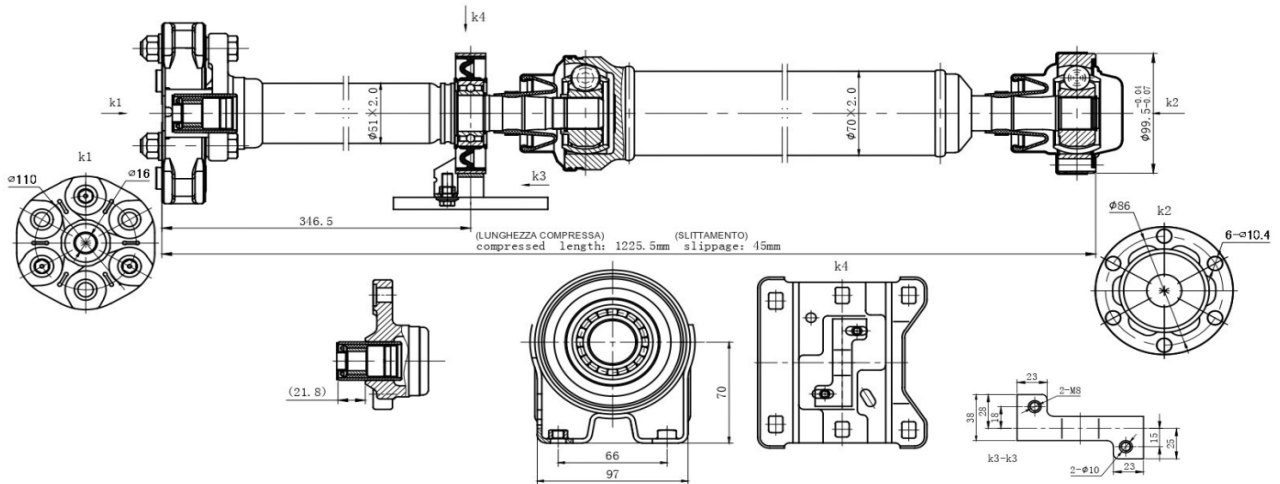
N.B.: I CODICI O.E. ED IL LORO TESTO SONO RIPORTATI SOLO A TITOLO INDICATIVO
 THE O.E. CODES AND THEIR TEXT ARE REPORTED ONLY FOR INDICATIVE PURPOSE

DISEGNI TECNICI - TECHNICAL DRAWINGS

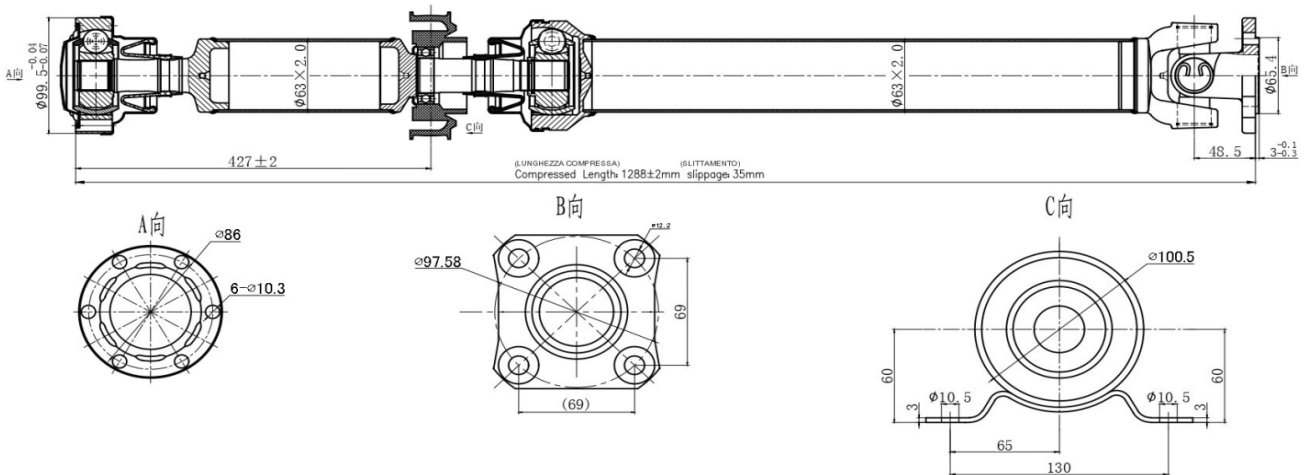
AC-0017



AC-0018



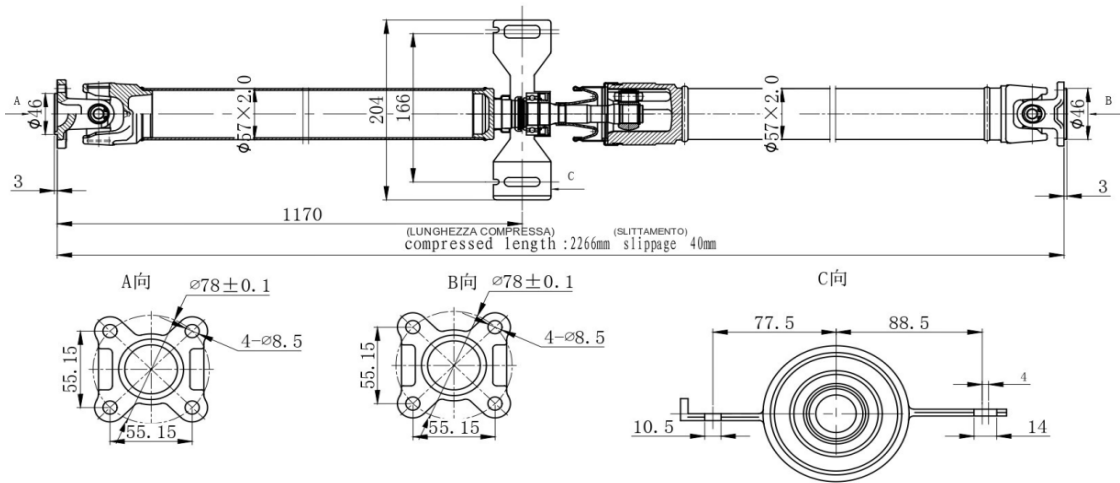
AC-0019



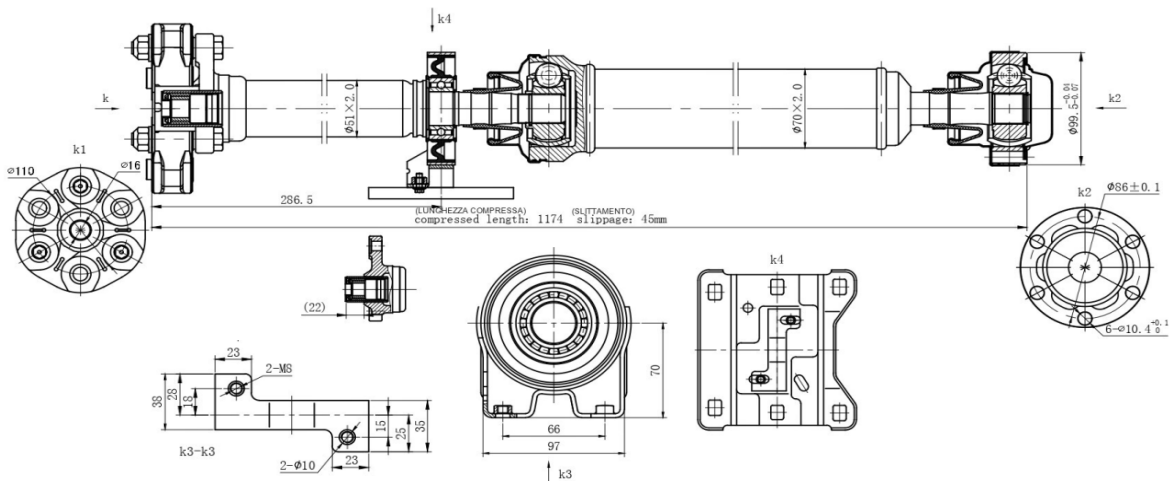
N.B.: I CODICI O.E. ED IL LORO TESTO SONO RIPORTATI SOLO A TITOLO INDICATIVO
THE O.E. CODES AND THEIR TEXT ARE REPORTED ONLY FOR INDICATIVE PURPOSE

DISEGNI TECNICI - TECHNICAL DRAWINGS

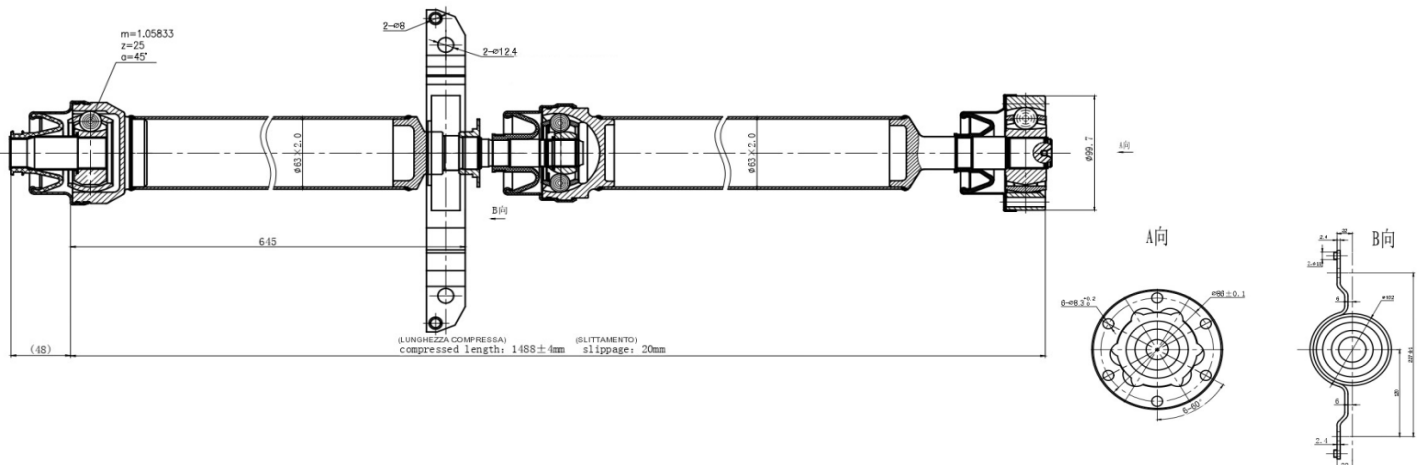
AC-0020



AC-0021



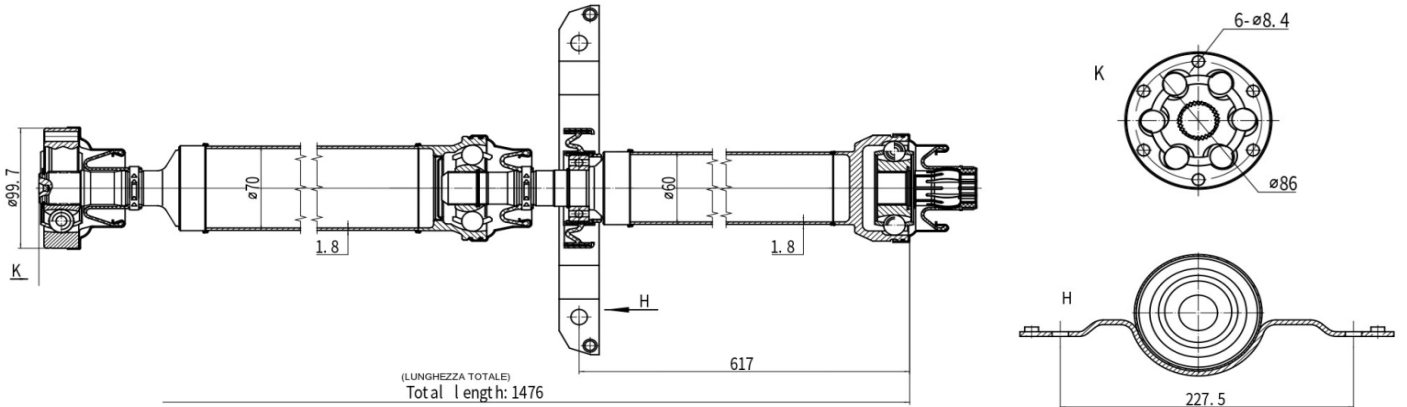
AC-0022



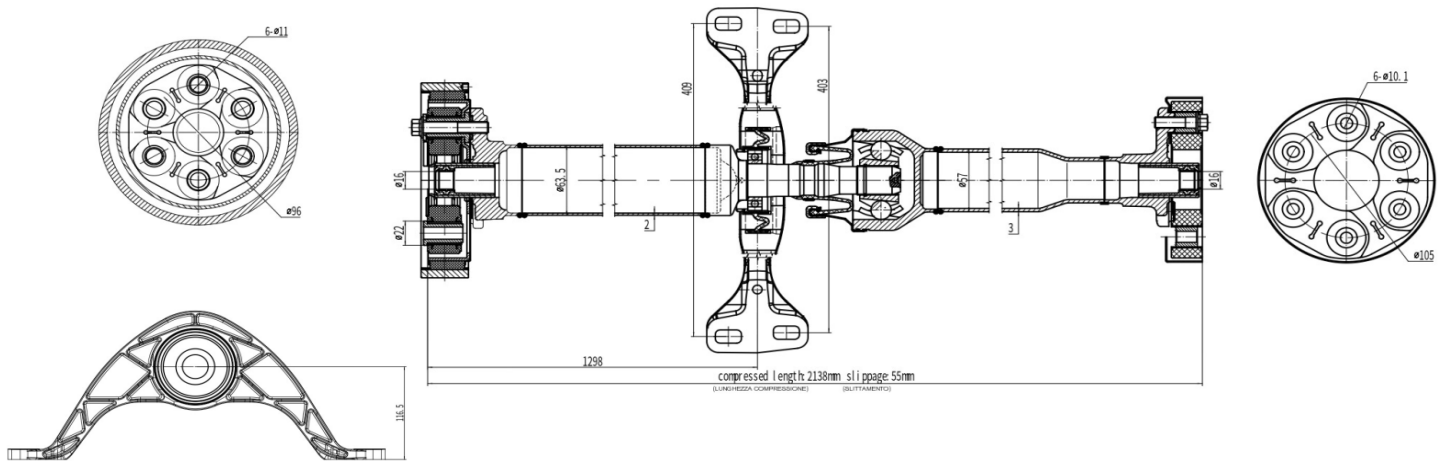
N.B.: I CODICI O.E. ED IL LORO TESTO SONO RIPORTATI SOLO A TITOLO INDICATIVO
 THE O.E. CODES AND THEIR TEXT ARE REPORTED ONLY FOR INDICATIVE PURPOSE

DISEGNI TECNICI - TECHNICAL DRAWINGS

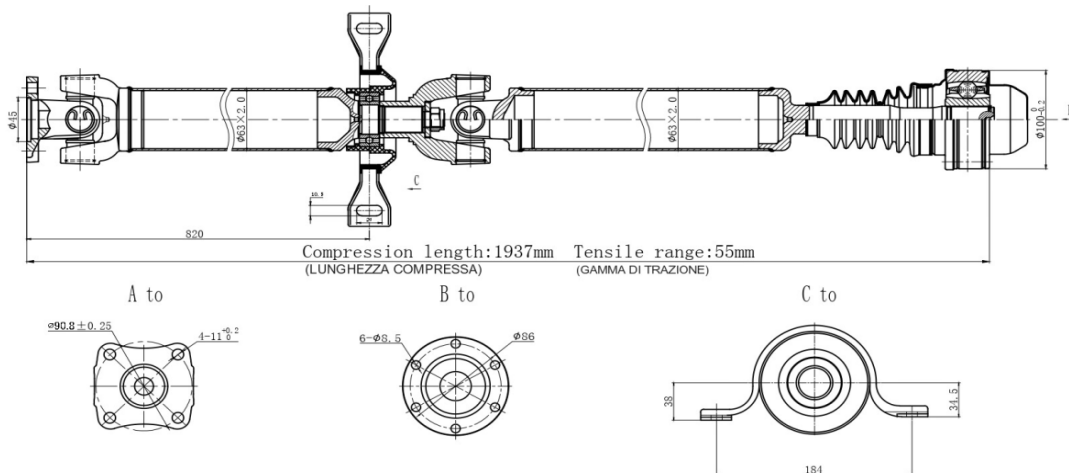
AC-0023



AC-0024



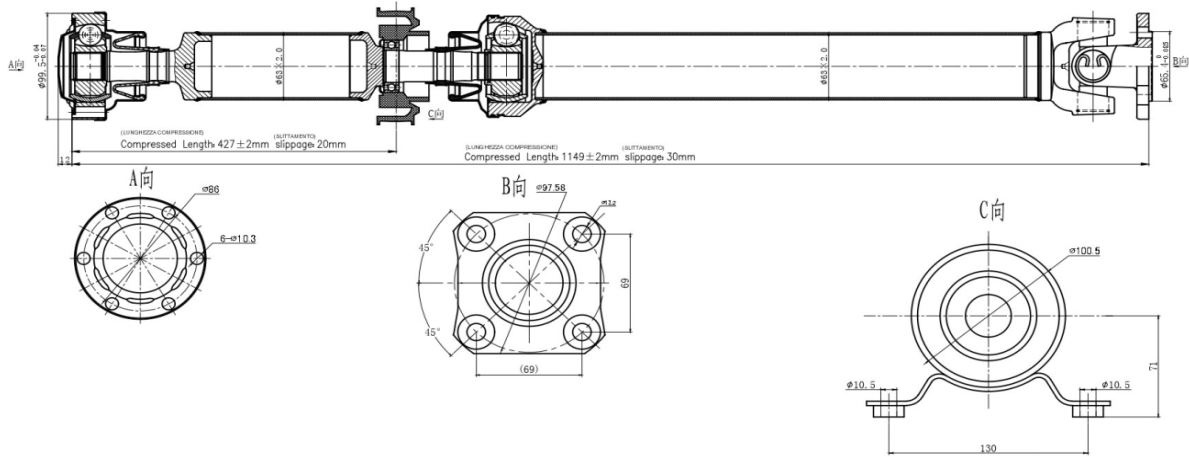
AC-0025



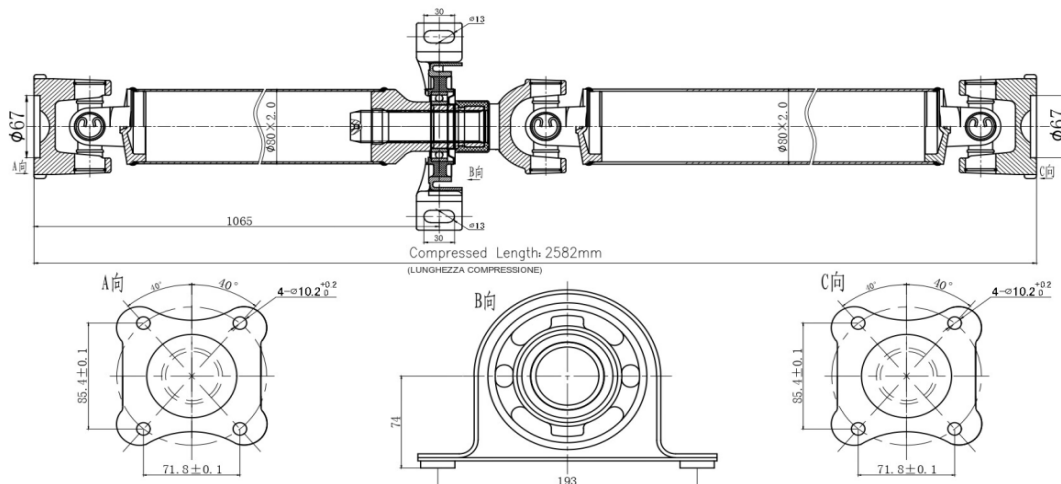
N.B.: I CODICI O.E. ED IL LORO TESTO SONO RIPORTATI SOLO A TITOLO INDICATIVO
 THE O.E. CODES AND THEIR TEXT ARE REPORTED ONLY FOR INDICATIVE PURPOSE

DISEGNI TECNICI - TECHNICAL DRAWINGS

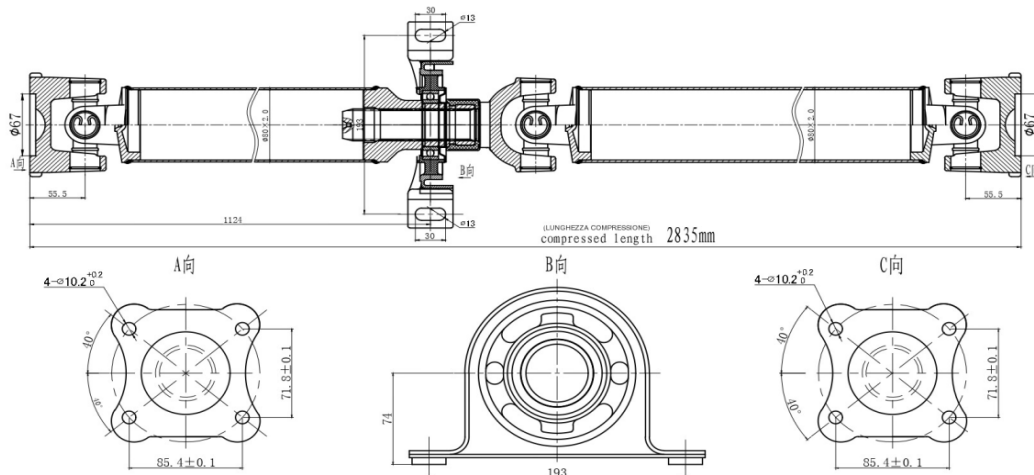
AC-0026



AC-0027



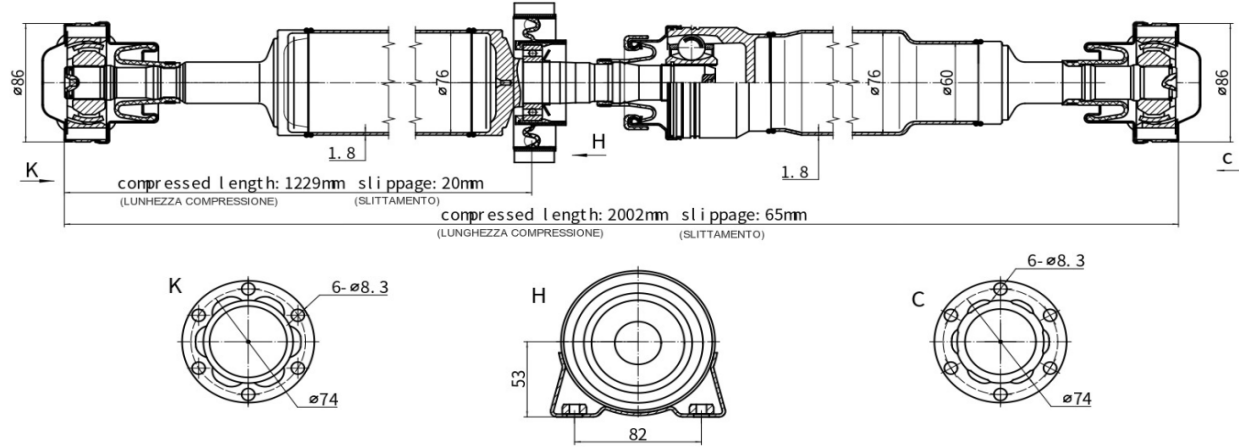
AC-0028



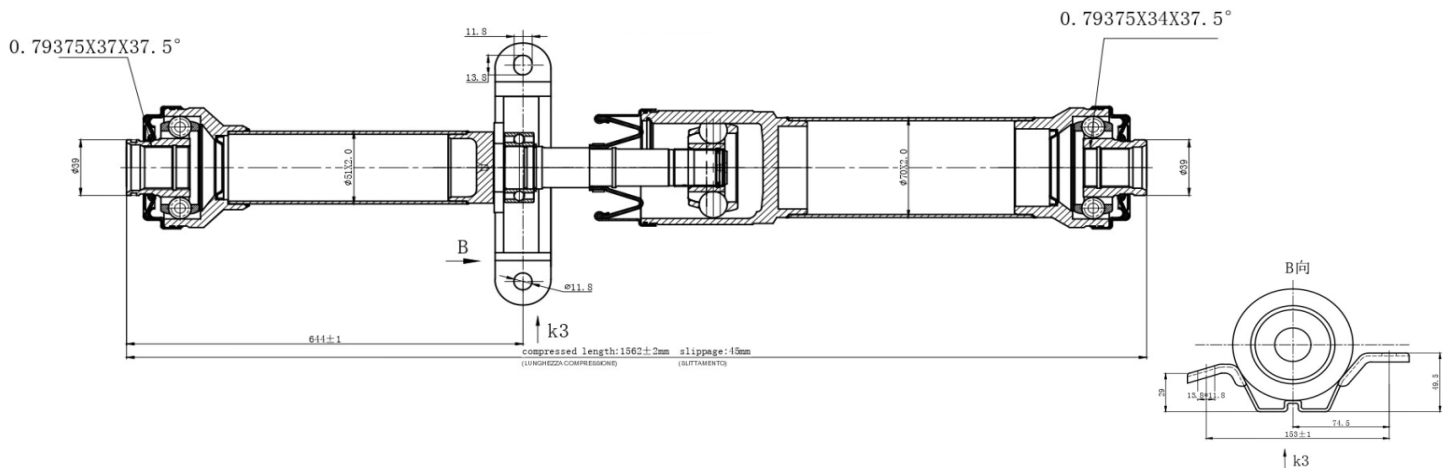
N.B.: I CODICI O.E. ED IL LORO TESTO SONO RIPORTATI SOLO A TITOLO INDICATIVO
 THE O.E. CODES AND THEIR TEXT ARE REPORTED ONLY FOR INDICATIVE PURPOSE

DISEGNI TECNICI - TECHNICAL DRAWINGS

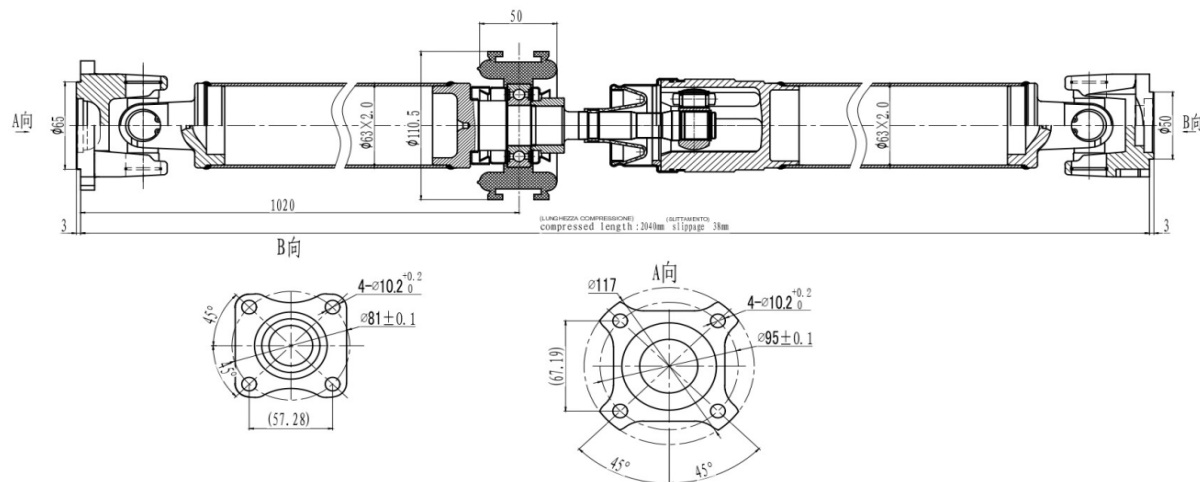
AC-0029



AC-0032



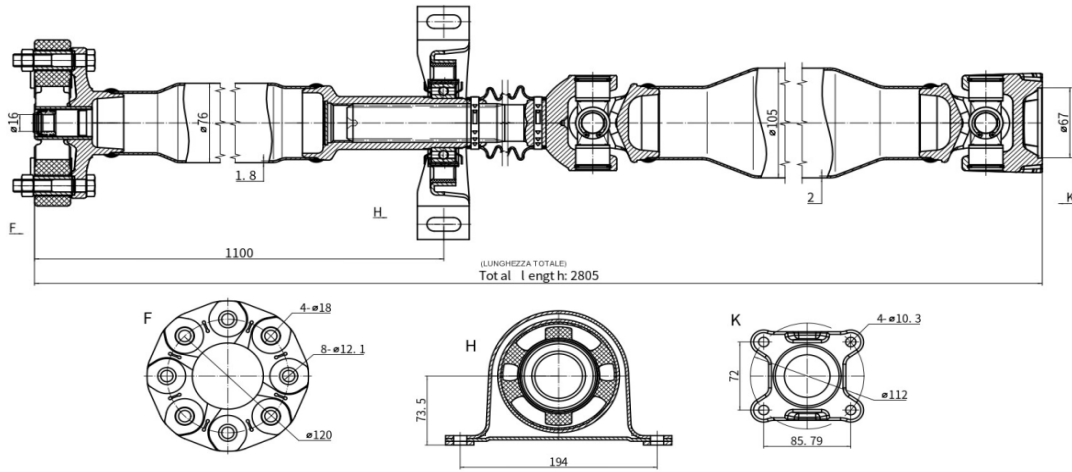
AC-0033



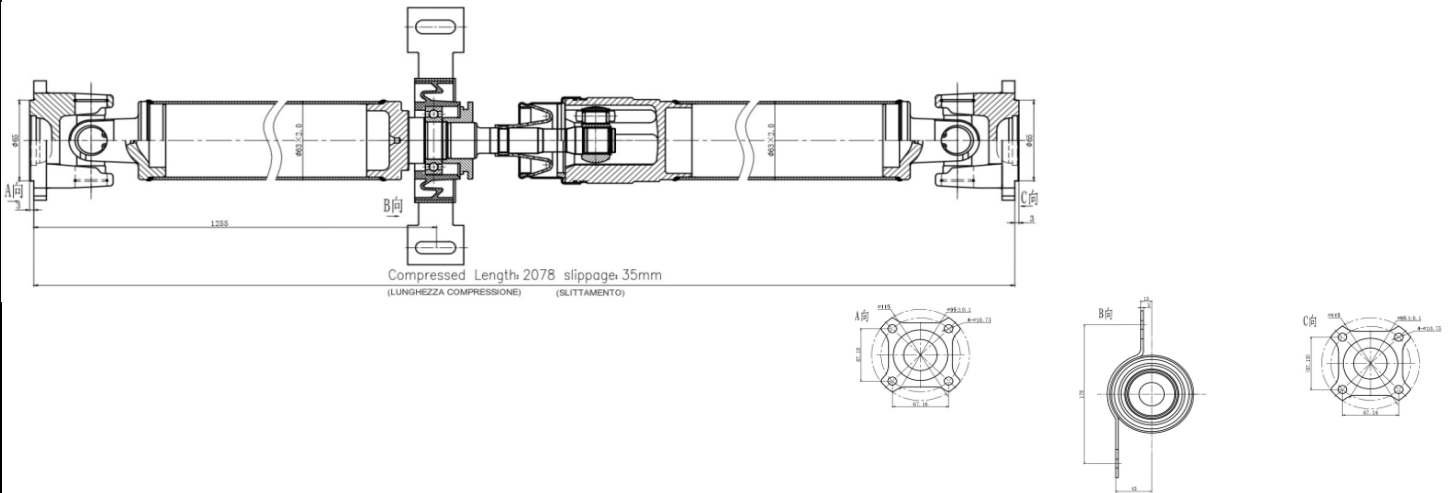
N.B.: I CODICI O.E. ED IL LORO TESTO SONO RIPORTATI SOLO A TITOLO INDICATIVO
 THE O.E. CODES AND THEIR TEXT ARE REPORTED ONLY FOR INDICATIVE PURPOSE

DISEGNI TECNICI - TECHNICAL DRAWINGS

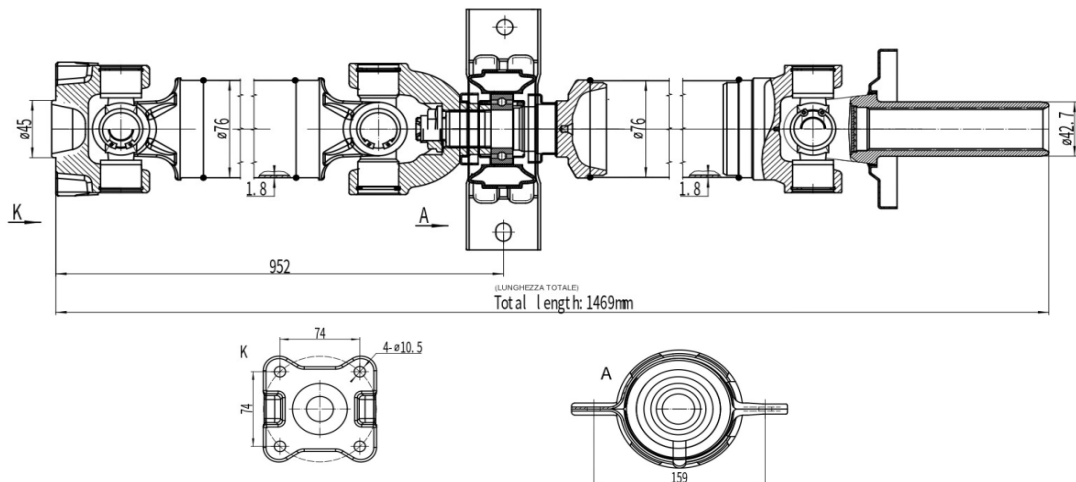
AC-0034



AC-0035



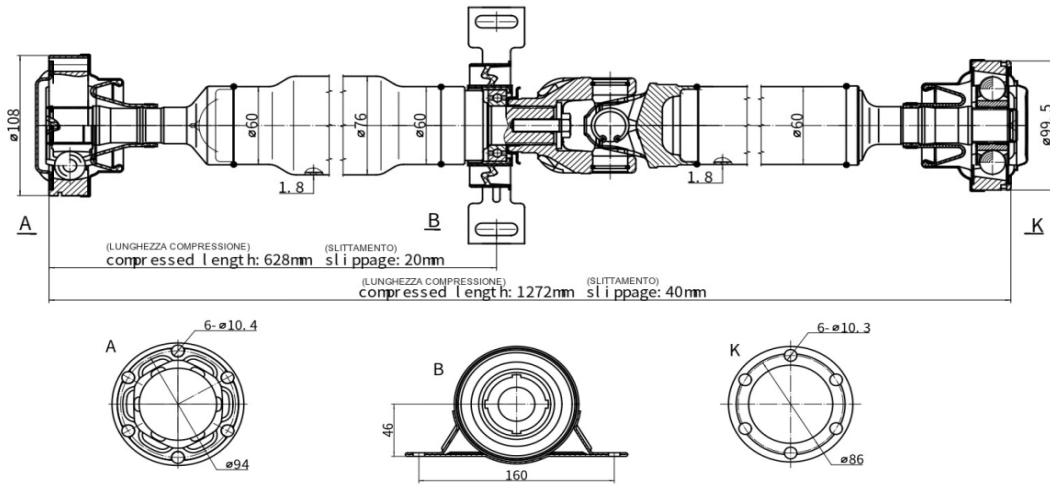
AC-0036



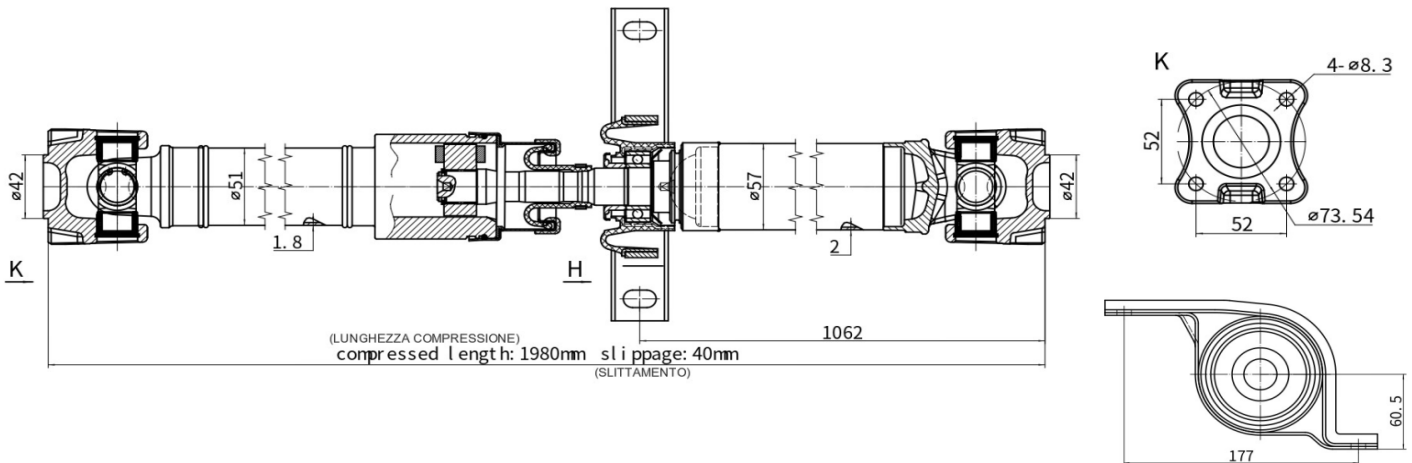
N.B.: I CODICI O.E. ED IL LORO TESTO SONO RIPORTATI SOLO A TITOLO INDICATIVO
 THE O.E. CODES AND THEIR TEXT ARE REPORTED ONLY FOR INDICATIVE PURPOSE

DISEGNI TECNICI - TECHNICAL DRAWINGS

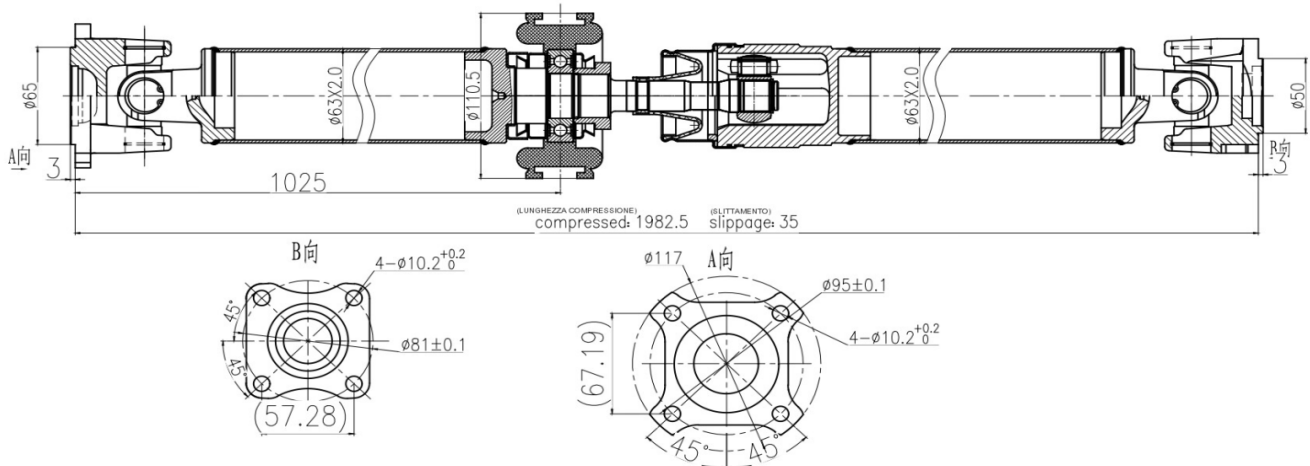
AC-0037



AC-0038



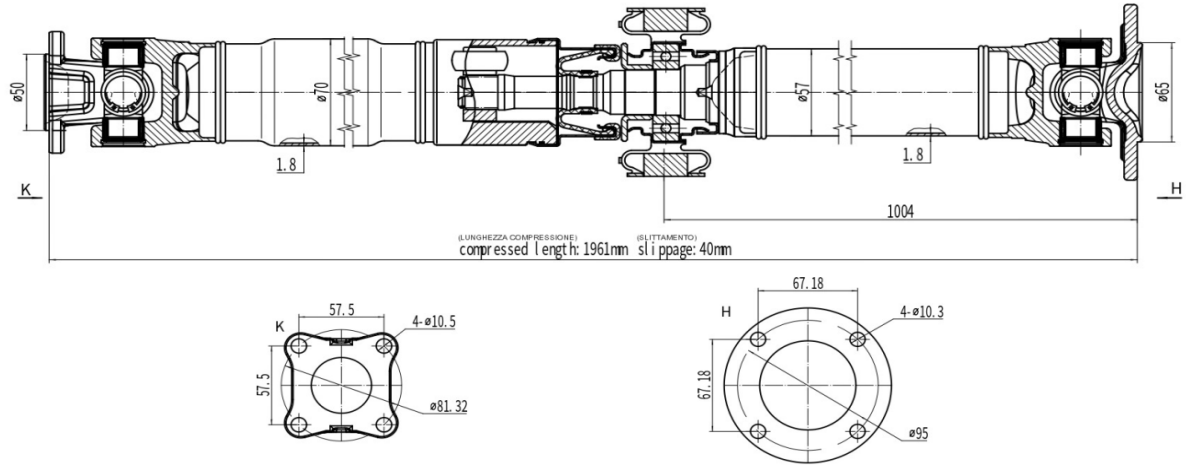
AC-0039



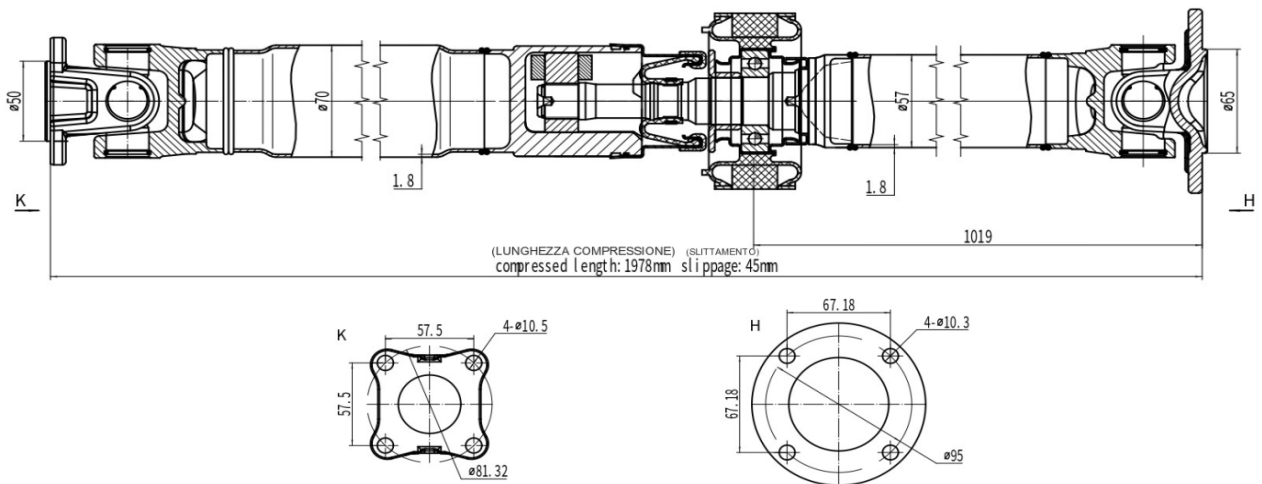
N.B.: I CODICI O.E. ED IL LORO TESTO SONO RIPORTATI SOLO A TITOLO INDICATIVO
 THE O.E. CODES AND THEIR TEXT ARE REPORTED ONLY FOR INDICATIVE PURPOSE

DISEGNI TECNICI - TECHNICAL DRAWINGS

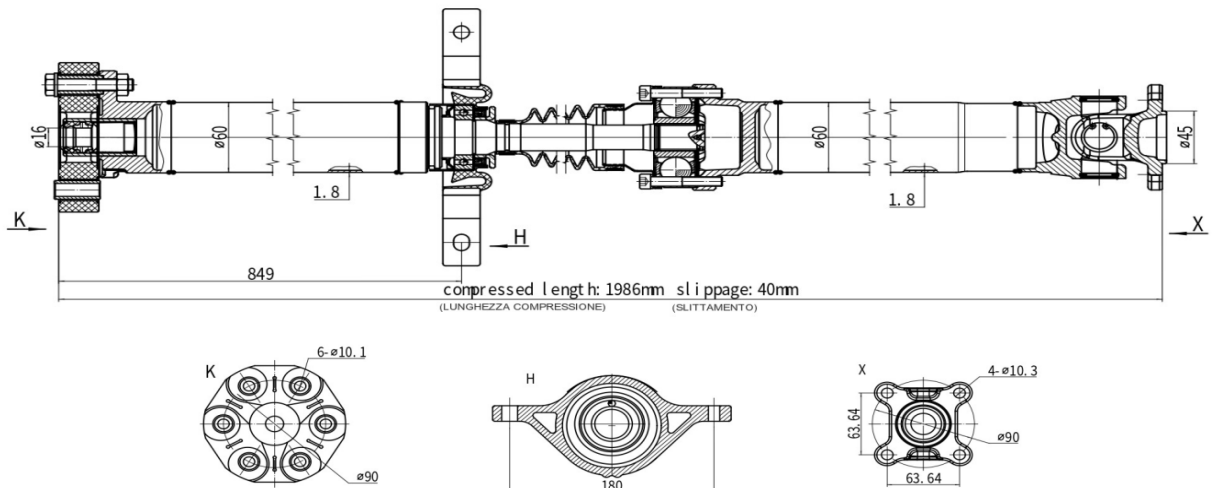
AC-0040



AC-0041



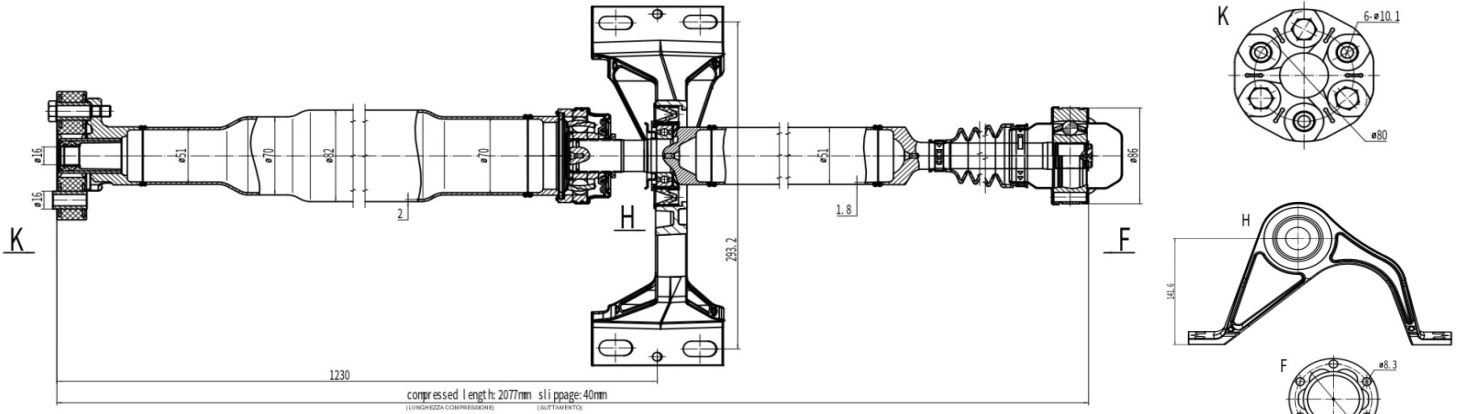
AC-0042



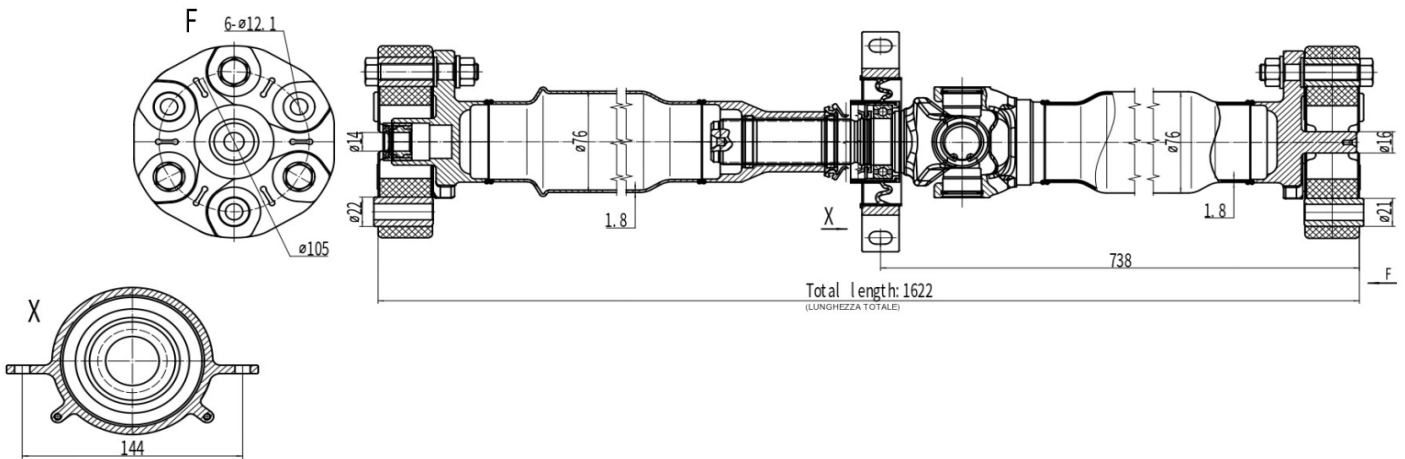
N.B.: I CODICI O.E. ED IL LORO TESTO SONO RIPORTATI SOLO A TITOLO INDICATIVO
THE O.E. CODES AND THEIR TEXT ARE REPORTED ONLY FOR INDICATIVE PURPOSE

DISEGNI TECNICI - TECHNICAL DRAWINGS

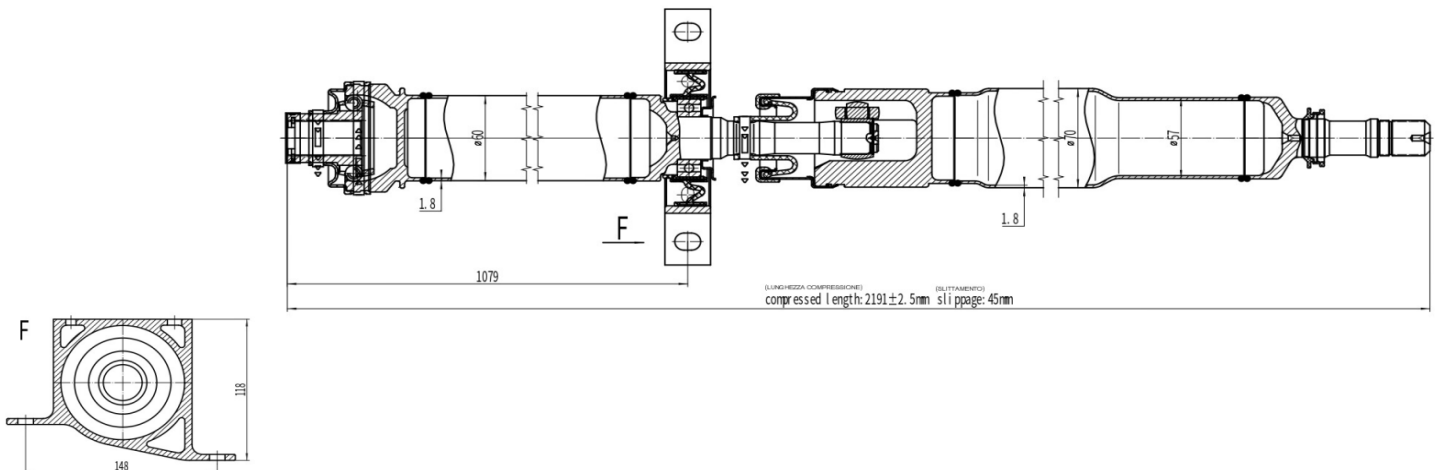
AC-0043



AC-0044



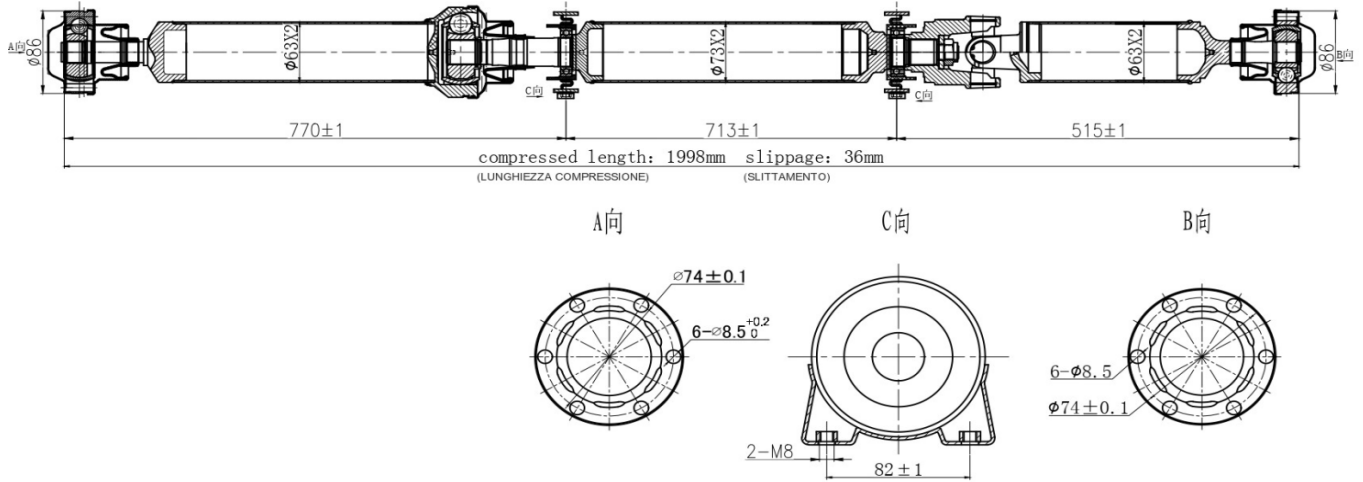
AC-0045



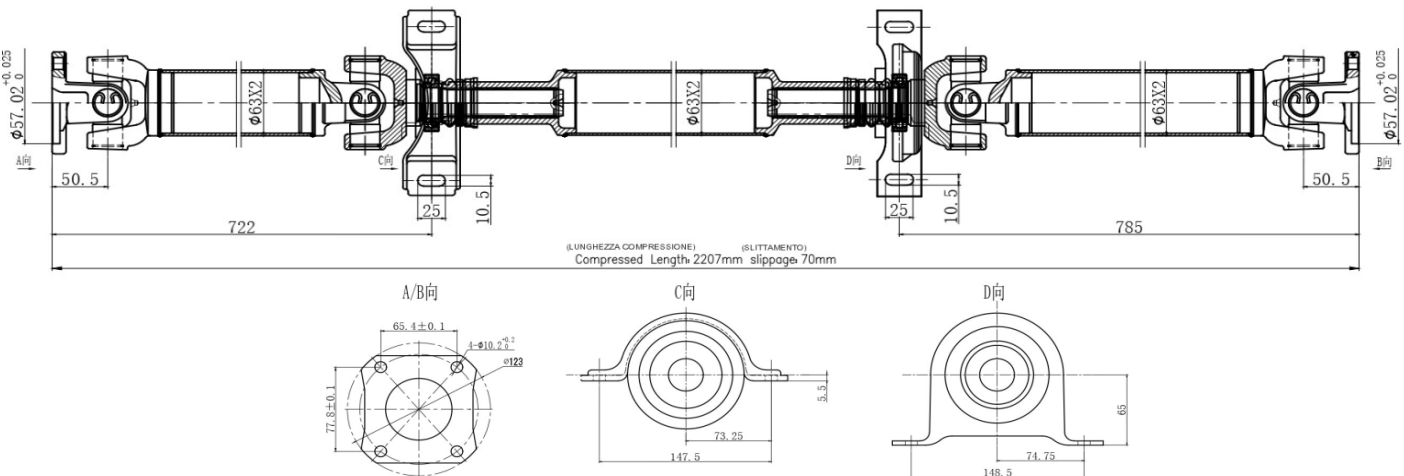
N.B.: I CODICI O.E. ED IL LORO TESTO SONO RIPORTATI SOLO A TITOLO INDICATIVO
THE O.E. CODES AND THEIR TEXT ARE REPORTED ONLY FOR INDICATIVE PURPOSE

DISEGNI TECNICI - TECHNICAL DRAWINGS

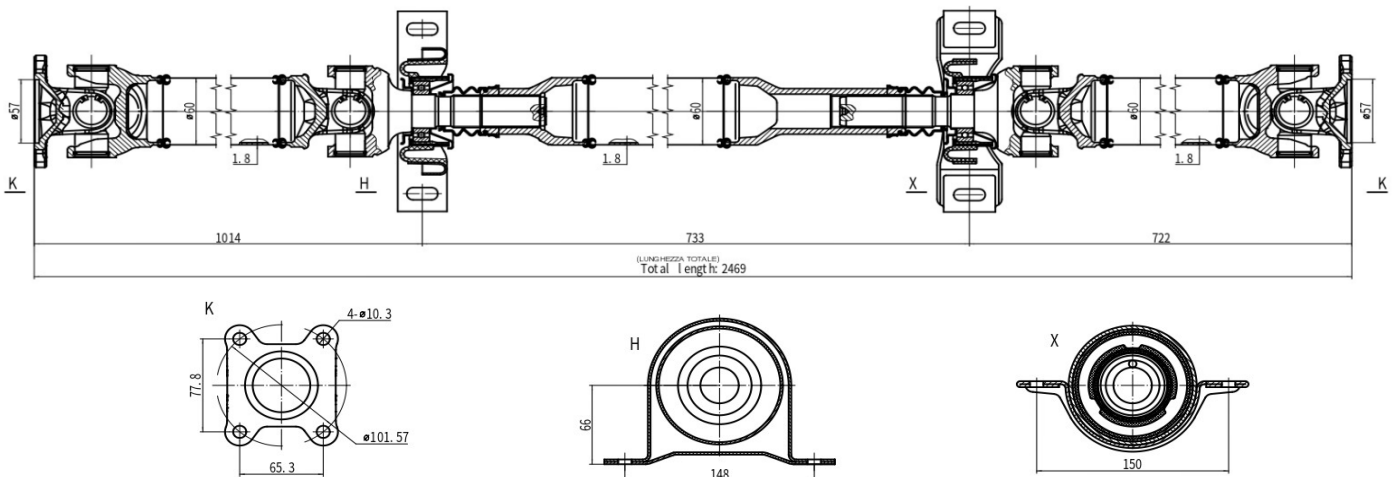
AC-0046



AC-0047



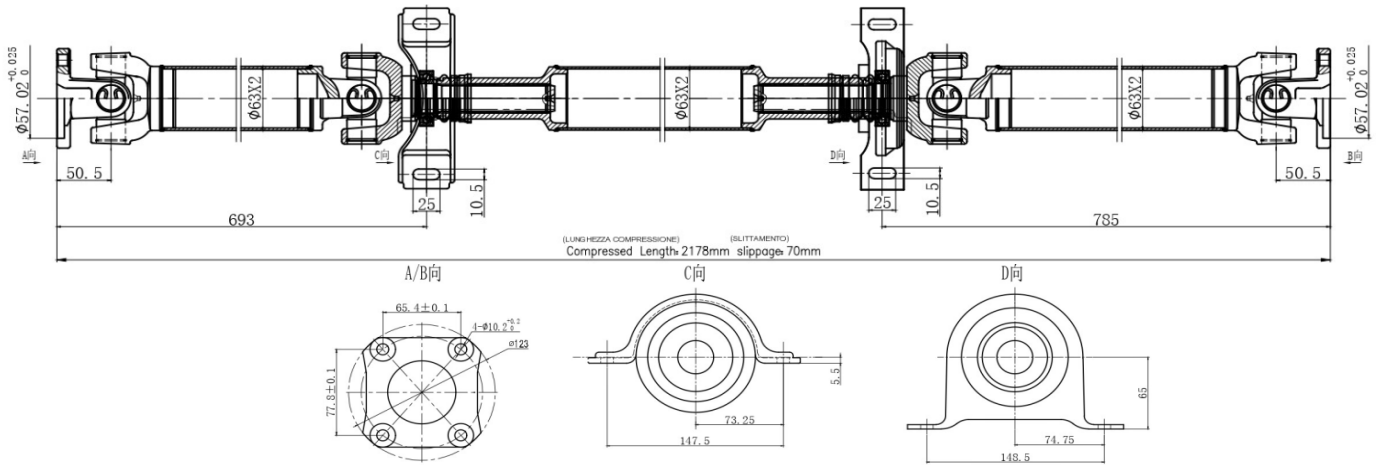
AC-0048



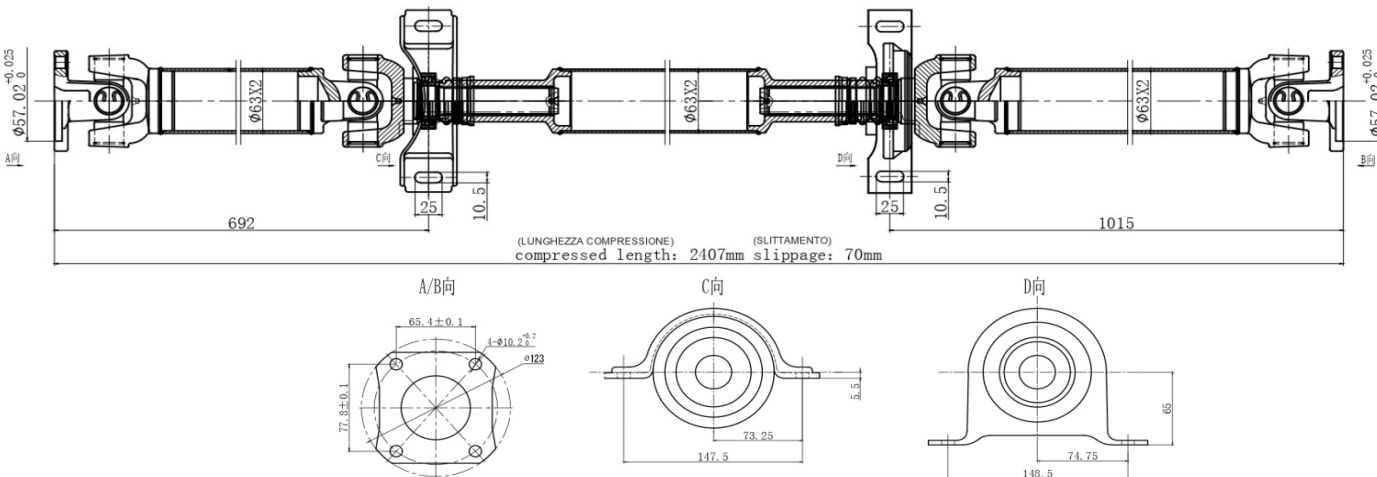
N.B.: I CODICI O.E. ED IL LORO TESTO SONO RIPORTATI SOLO A TITOLO INDICATIVO
 THE O.E. CODES AND THEIR TEXT ARE REPORTED ONLY FOR INDICATIVE PURPOSE

DISEGNI TECNICI - TECHNICAL DRAWINGS

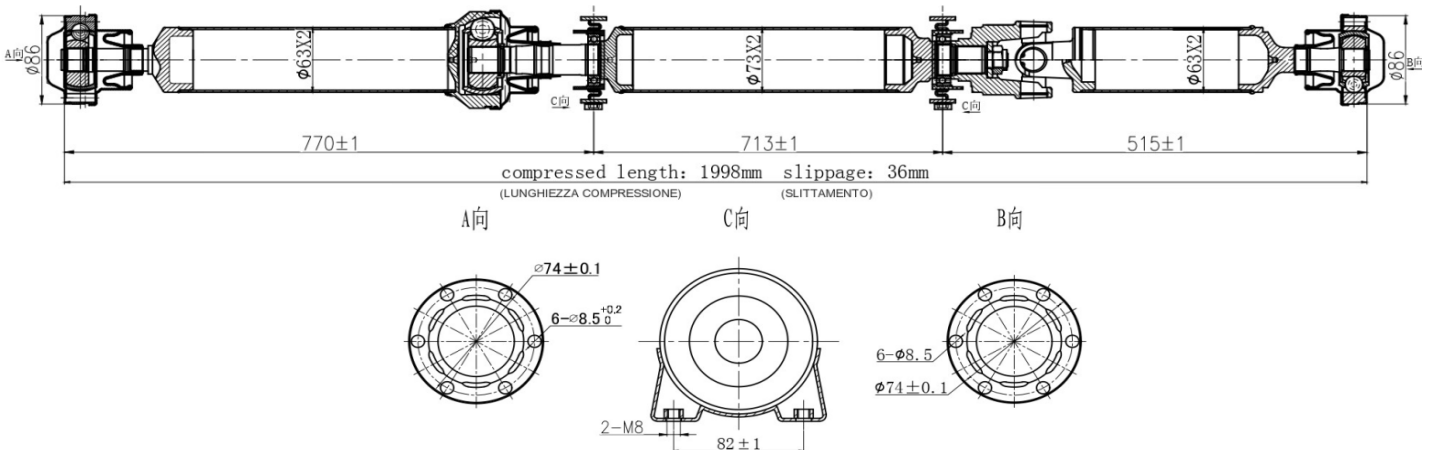
AC-0049



AC-0050



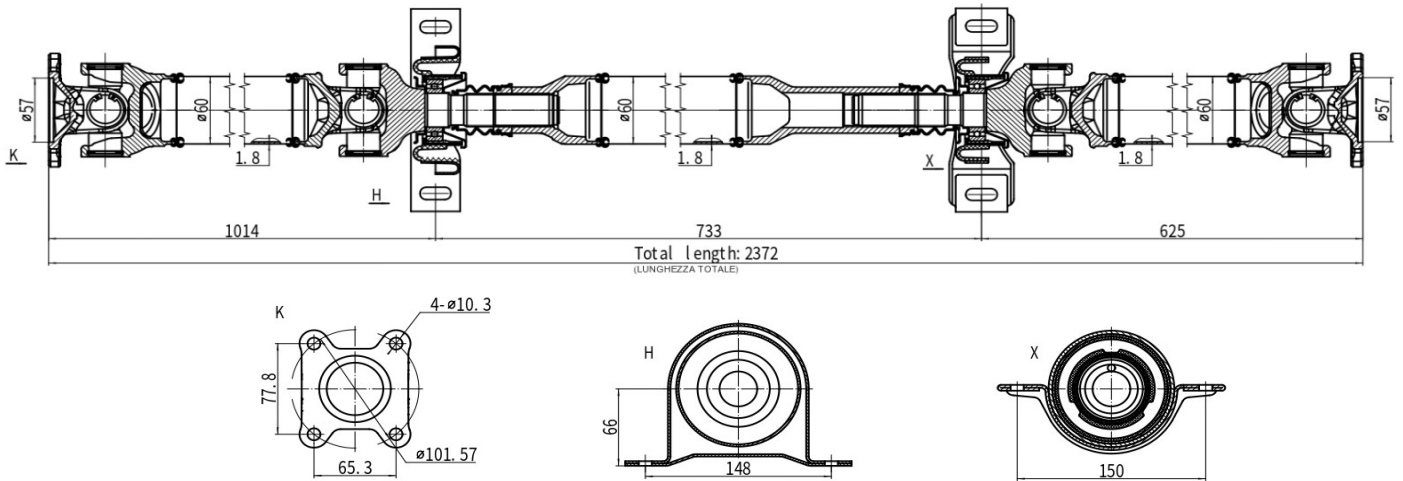
AC-0051



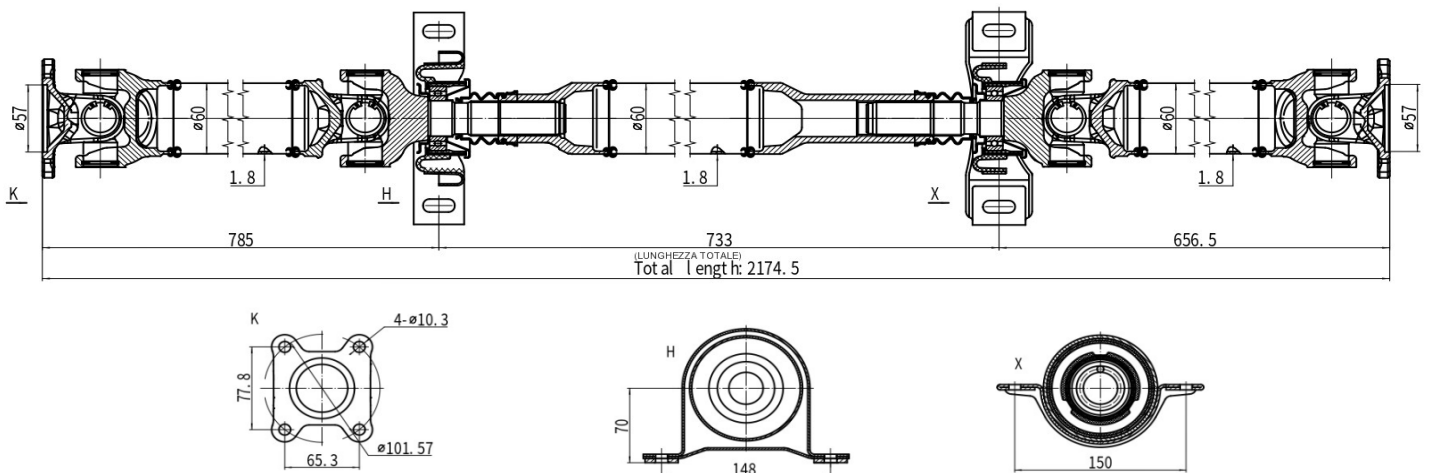
N.B.: I CODICI O.E. ED IL LORO TESTO SONO RIPORTATI SOLO A TITOLO INDICATIVO
 THE O.E. CODES AND THEIR TEXT ARE REPORTED ONLY FOR INDICATIVE PURPOSE

DISEGNI TECNICI - TECHNICAL DRAWINGS

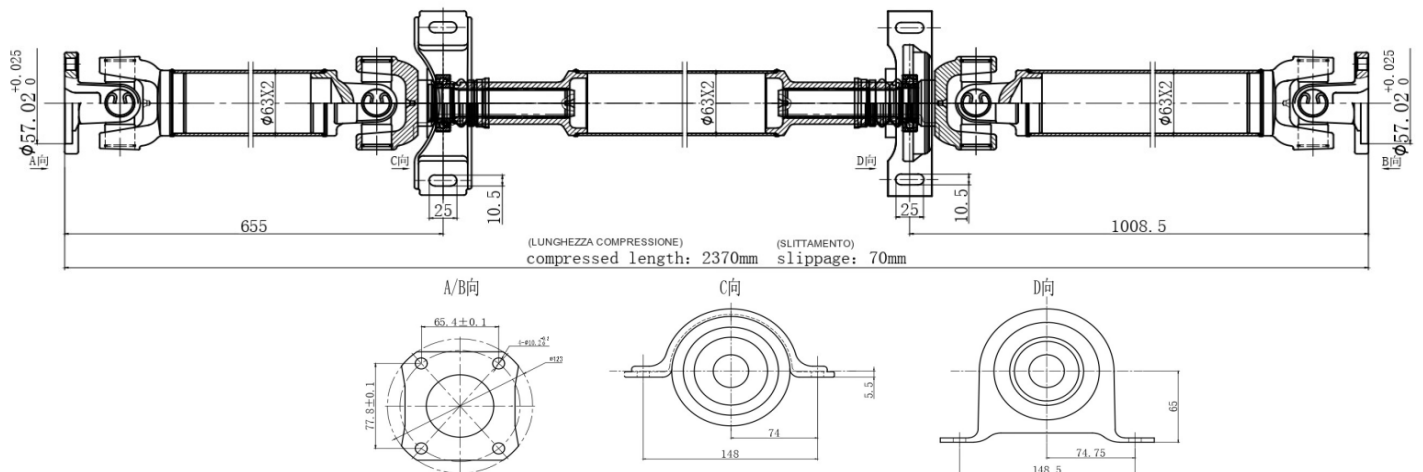
AC-0052



AC-0053



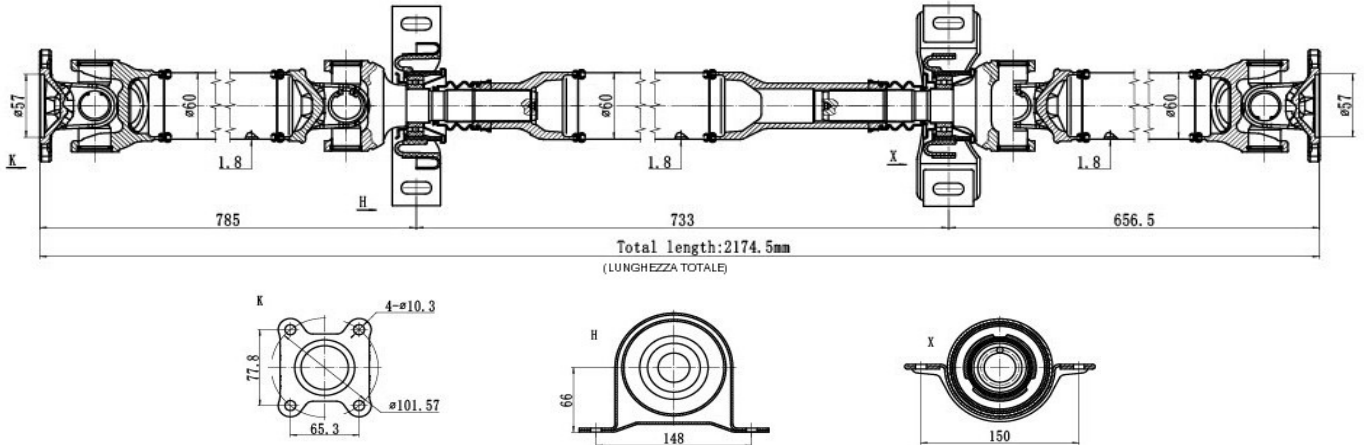
AC-0054



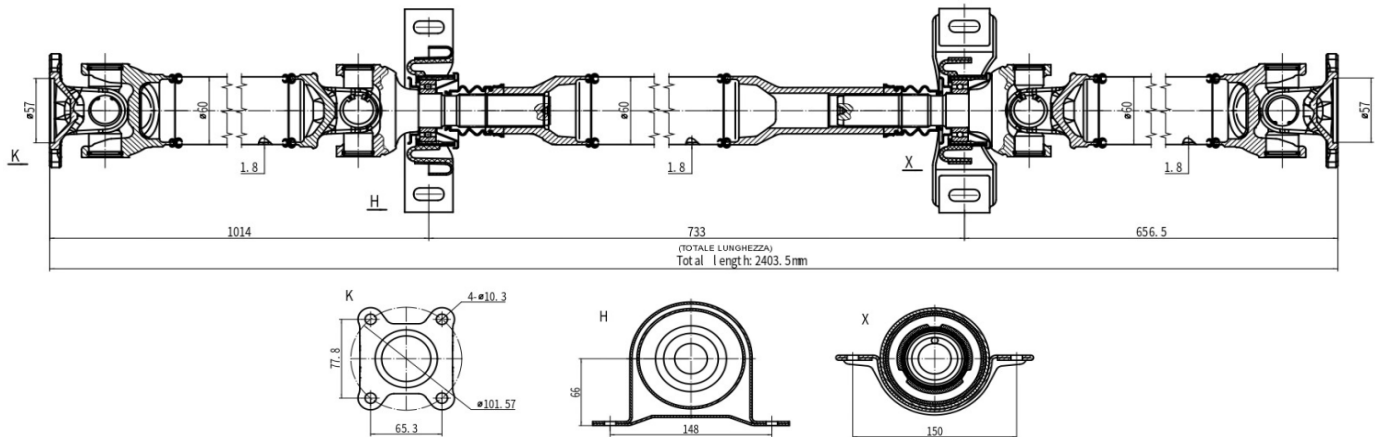
N.B.: I CODICI O.E. ED IL LORO TESTO SONO RIPORTATI SOLO A TITOLO INDICATIVO
 THE O.E. CODES AND THEIR TEXT ARE REPORTED ONLY FOR INDICATIVE PURPOSE

DISEGNI TECNICI - TECHNICAL DRAWINGS

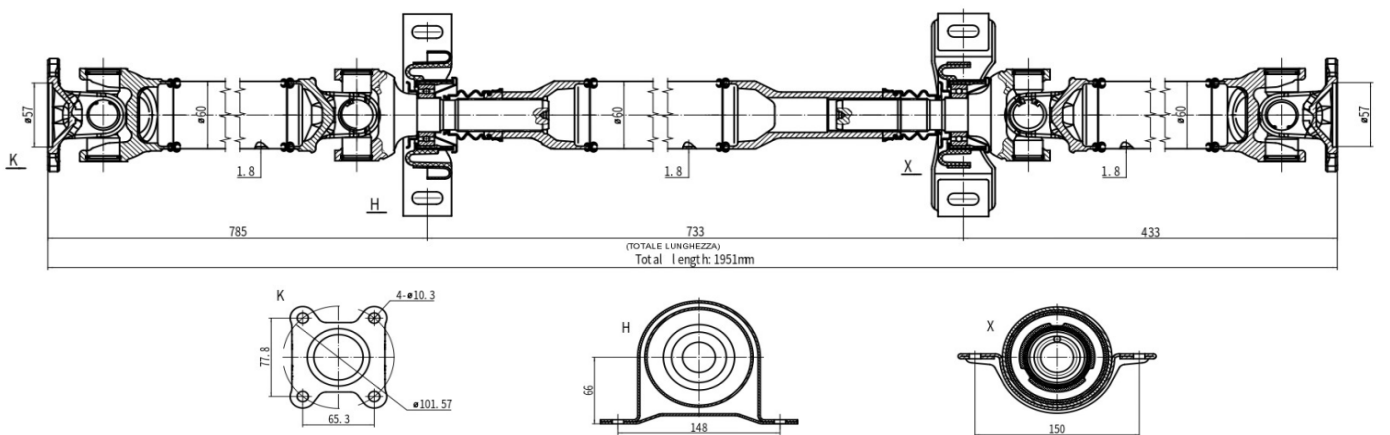
AC-0055



AC-0056



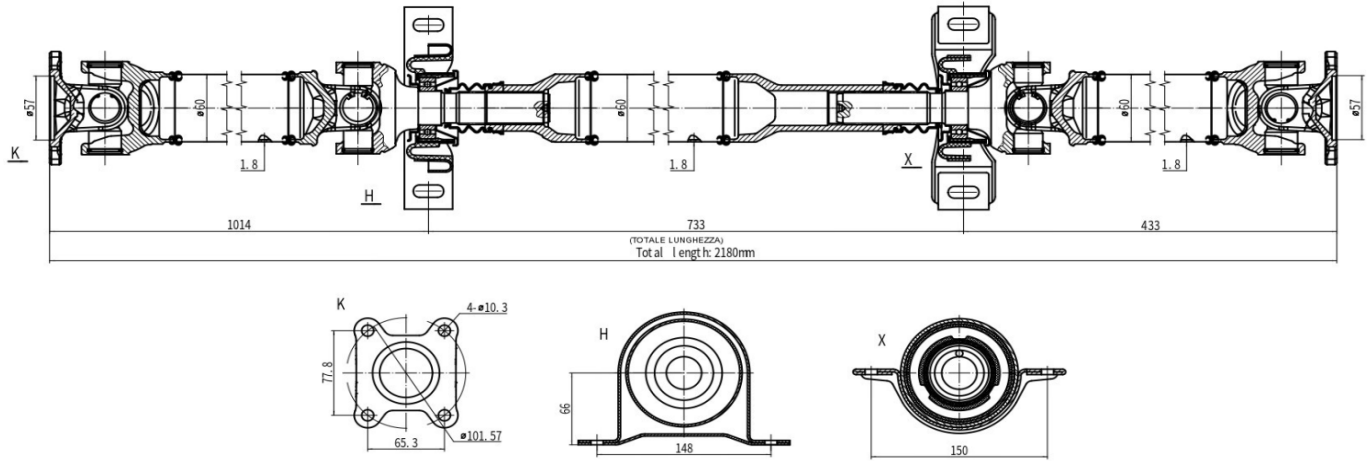
AC-0057



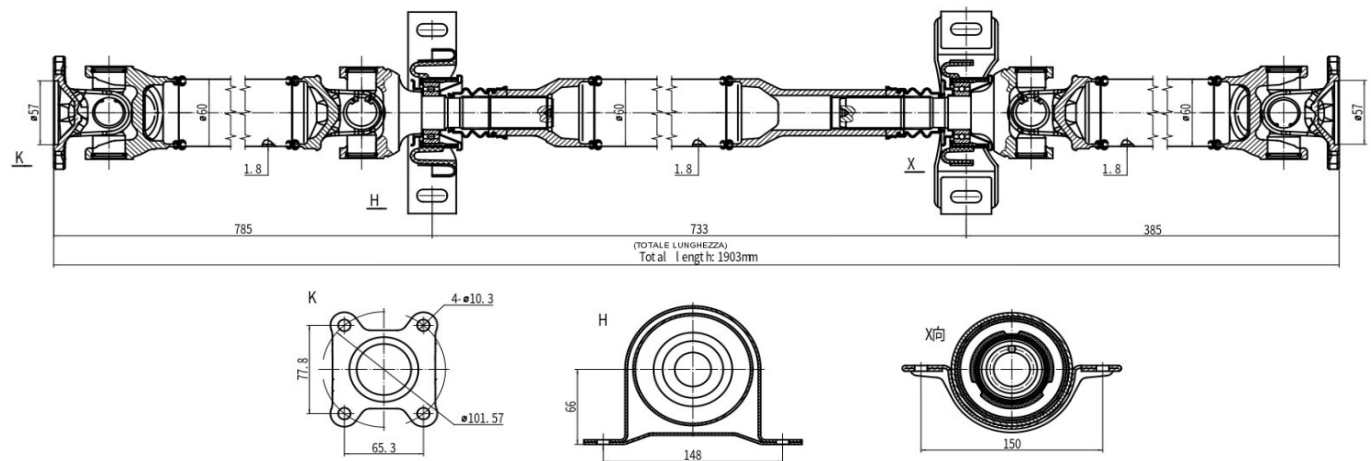
N.B.: I CODICI O.E. ED IL LORO TESTO SONO RIPORTATI SOLO A TITOLO INDICATIVO
 THE O.E. CODES AND THEIR TEXT ARE REPORTED ONLY FOR INDICATIVE PURPOSE

DISEGNI TECNICI - TECHNICAL DRAWINGS

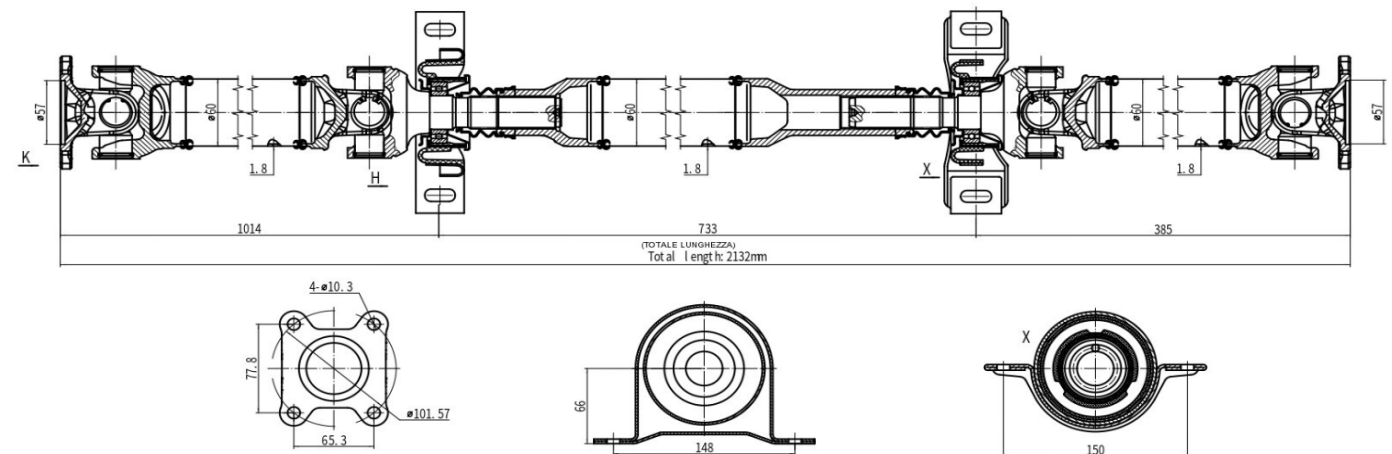
AC-0058



AC-0059



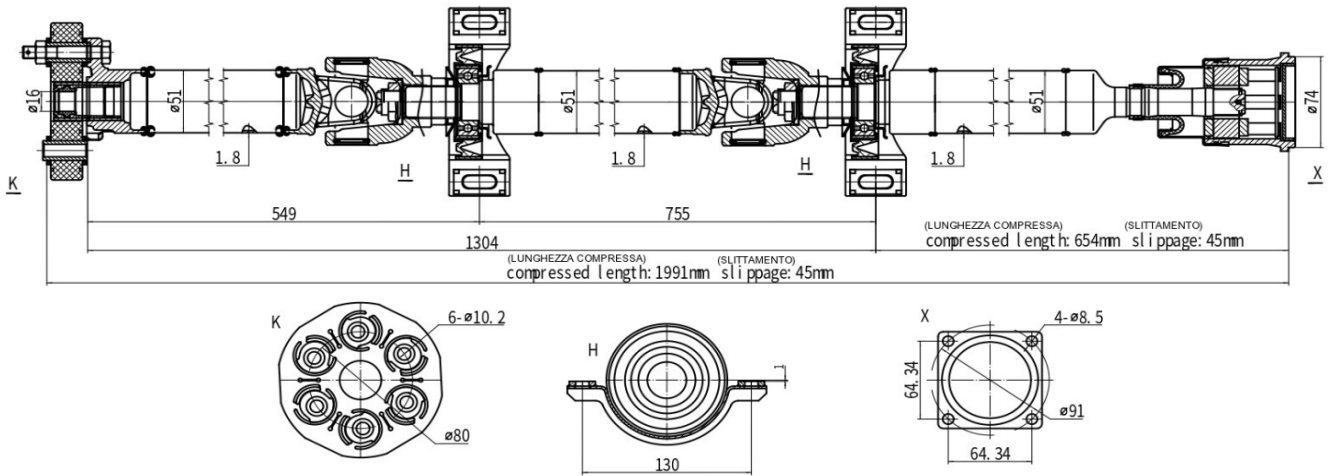
AC-0060



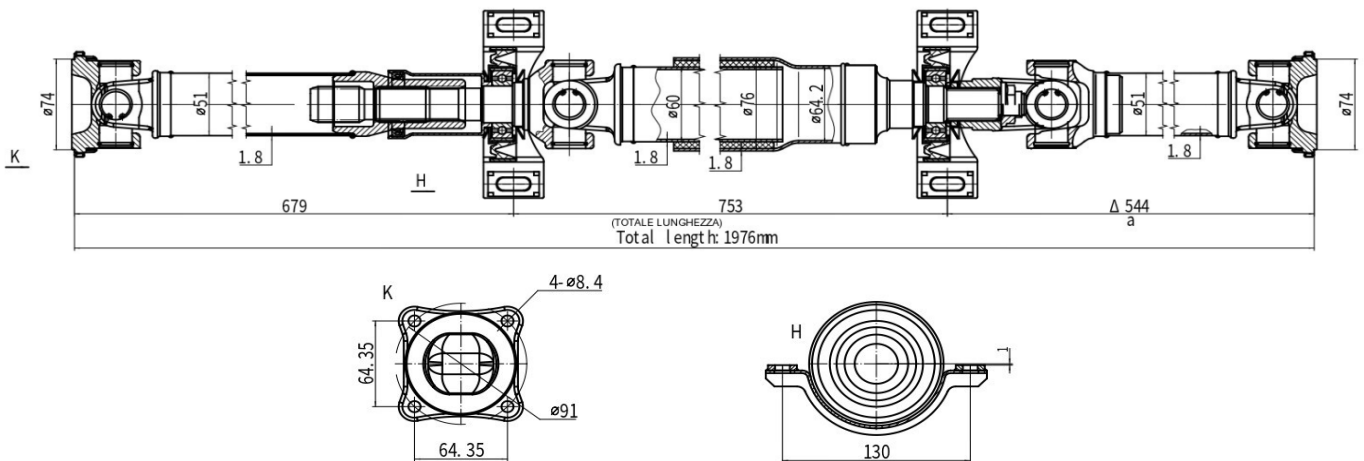
N.B.: I CODICI O.E. ED IL LORO TESTO SONO RIPORTATI SOLO A TITOLO INDICATIVO
 THE O.E. CODES AND THEIR TEXT ARE REPORTED ONLY FOR INDICATIVE PURPOSE

DISEGNI TECNICI - TECHNICAL DRAWINGS

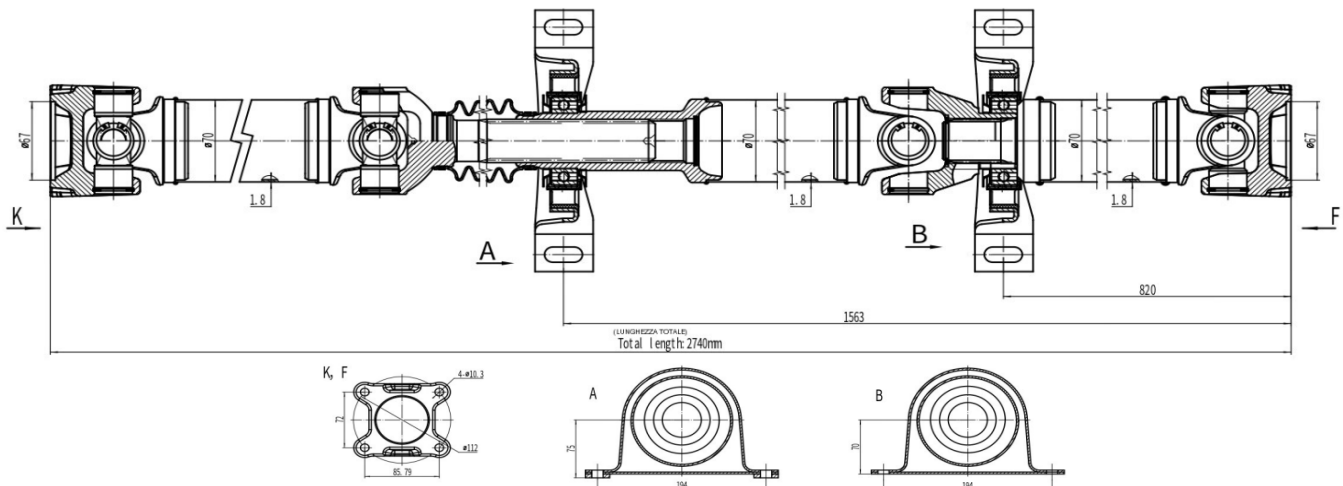
AC-0061



AC-0062



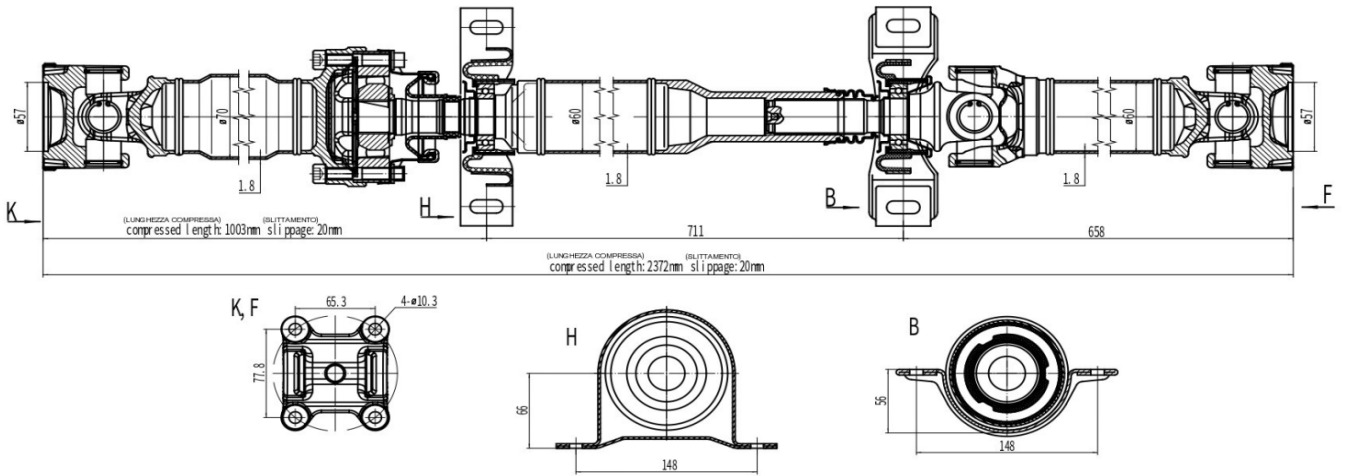
AC-0063



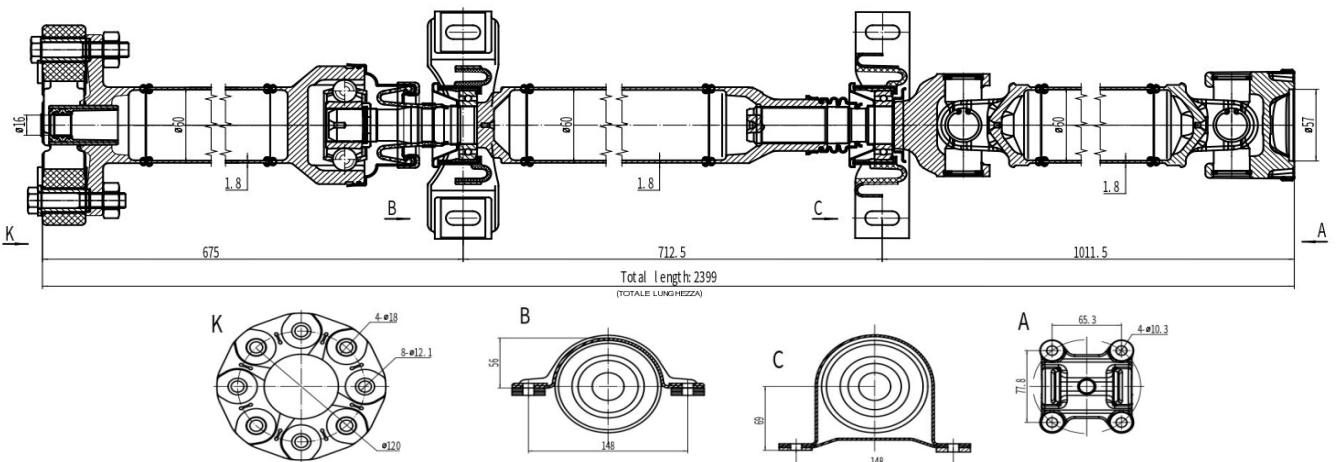
N.B.: I CODICI O.E. ED IL LORO TESTO SONO RIPORTATI SOLO A TITOLO INDICATIVO
 THE O.E. CODES AND THEIR TEXT ARE REPORTED ONLY FOR INDICATIVE PURPOSE

DISEGNI TECNICI - TECHNICAL DRAWINGS

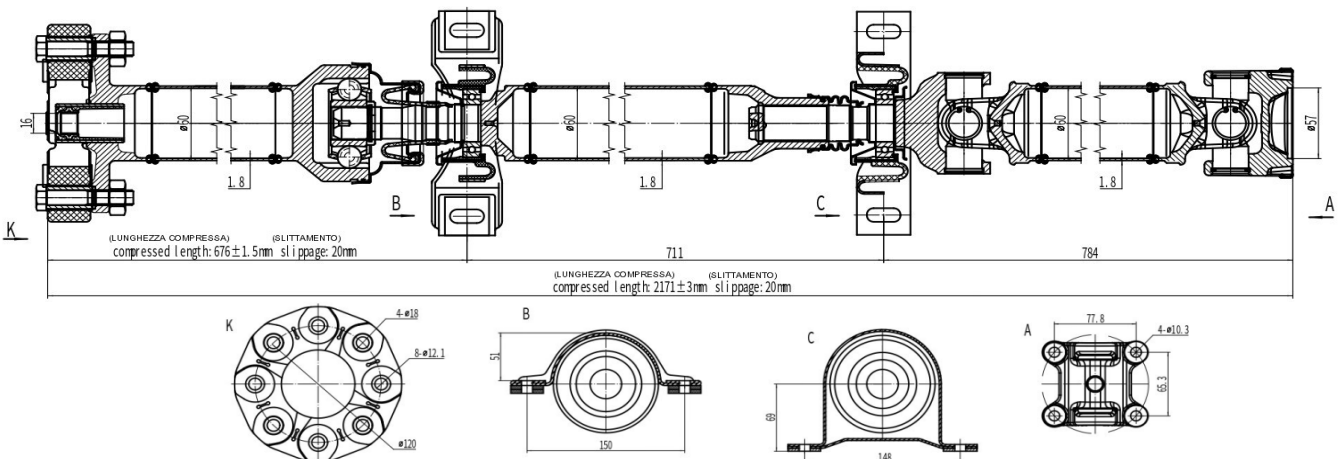
AC-0064



AC-0065



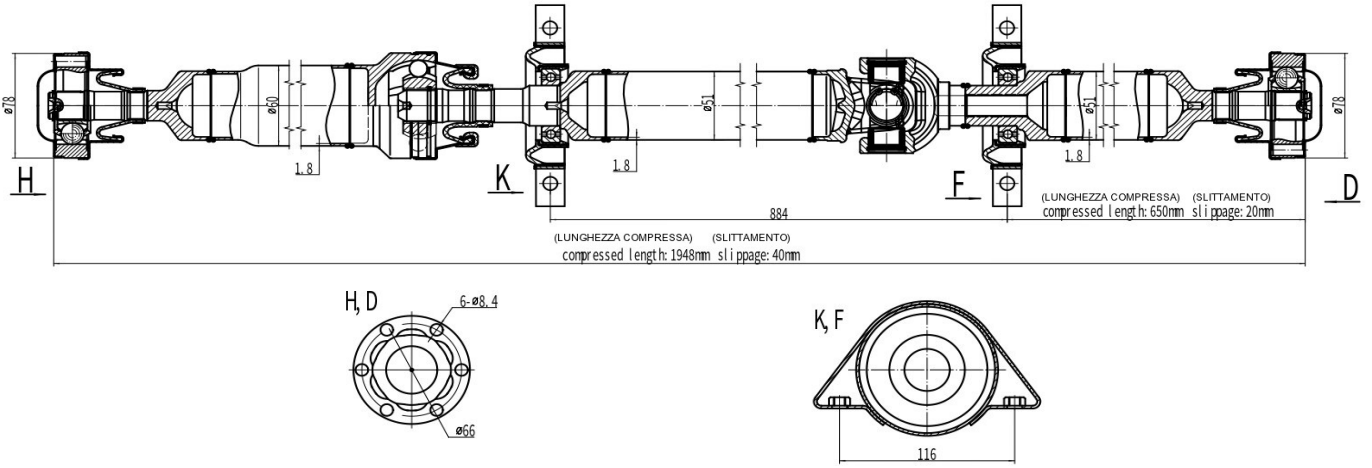
AC-0066



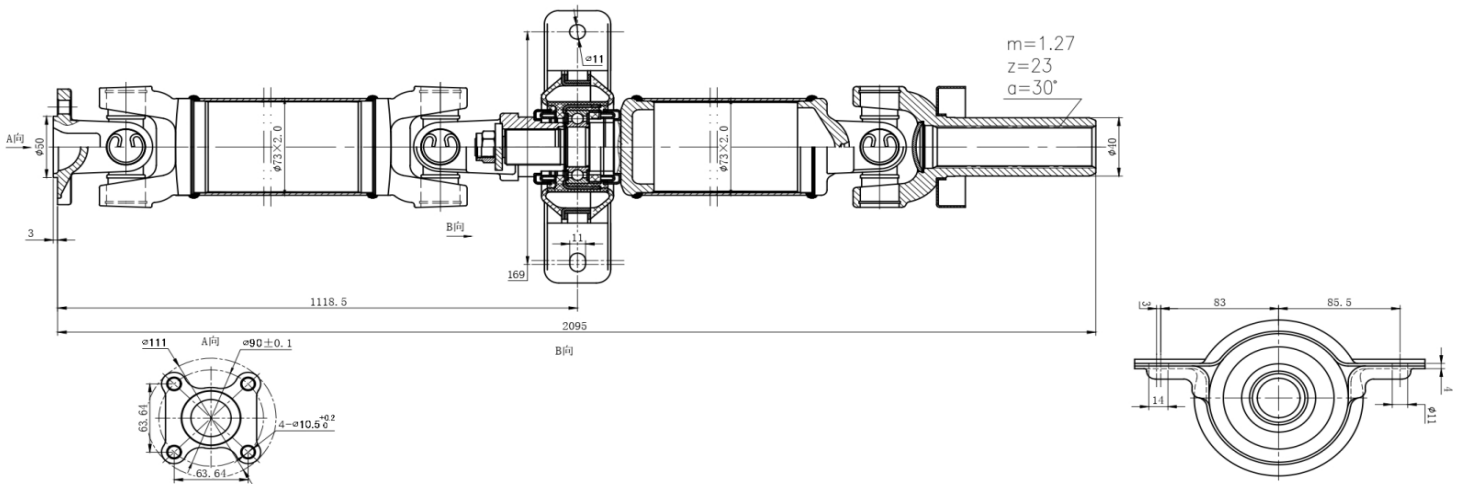
N.B.: I CODICI O.E. ED IL LORO TESTO SONO RIPORTATI SOLO A TITOLO INDICATIVO
 THE O.E. CODES AND THEIR TEXT ARE REPORTED ONLY FOR INDICATIVE PURPOSE

DISEGNI TECNICI - TECHNICAL DRAWINGS

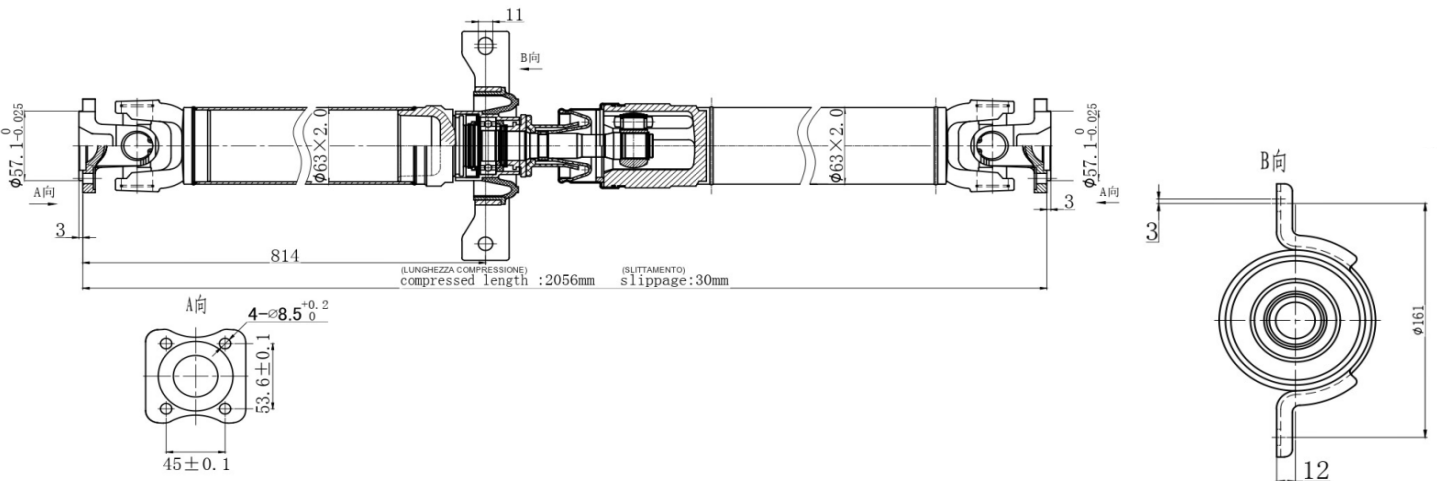
AC-0067



AC-0068



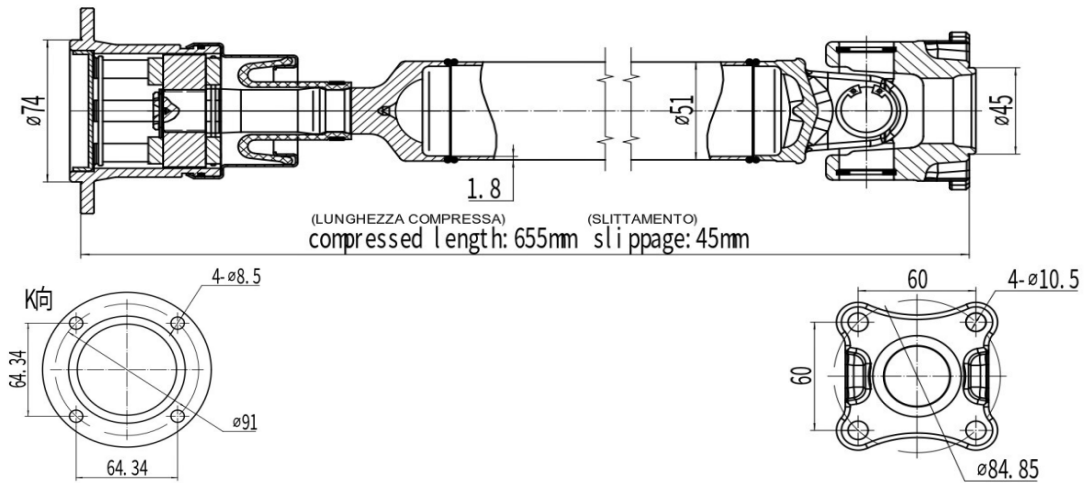
AC-0070



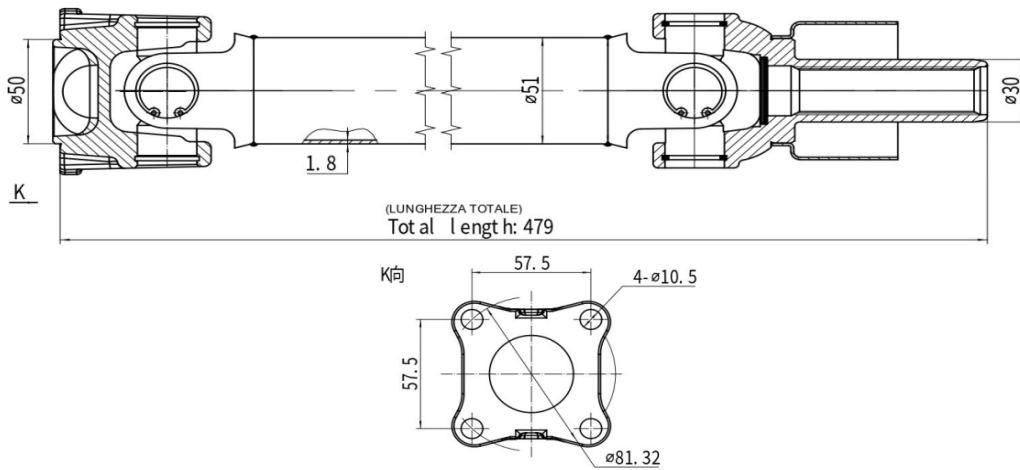
N.B.: I CODICI O.E. ED IL LORO TESTO SONO RIPORTATI SOLO A TITOLO INDICATIVO
THE O.E. CODES AND THEIR TEXT ARE REPORTED ONLY FOR INDICATIVE PURPOSE

DISEGNI TECNICI - TECHNICAL DRAWINGS

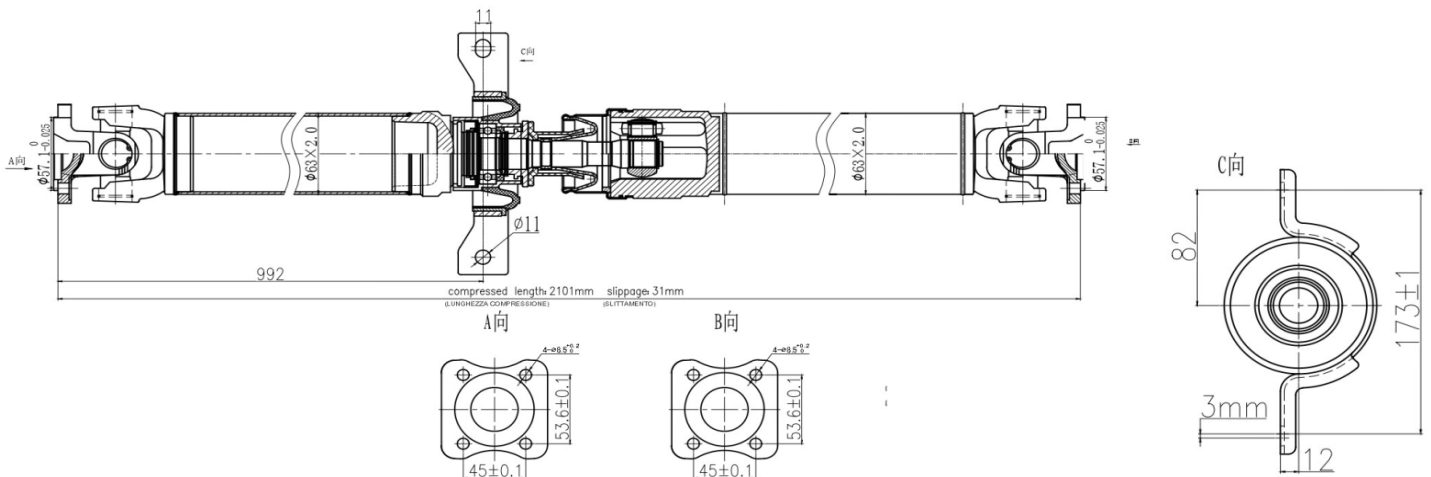
AC-0071



AC-0072



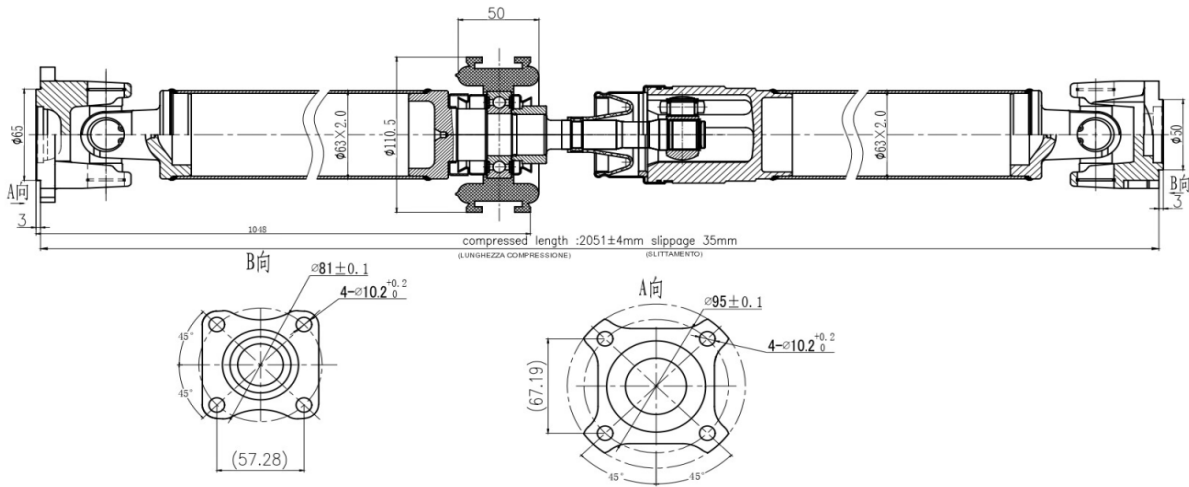
AC-0073



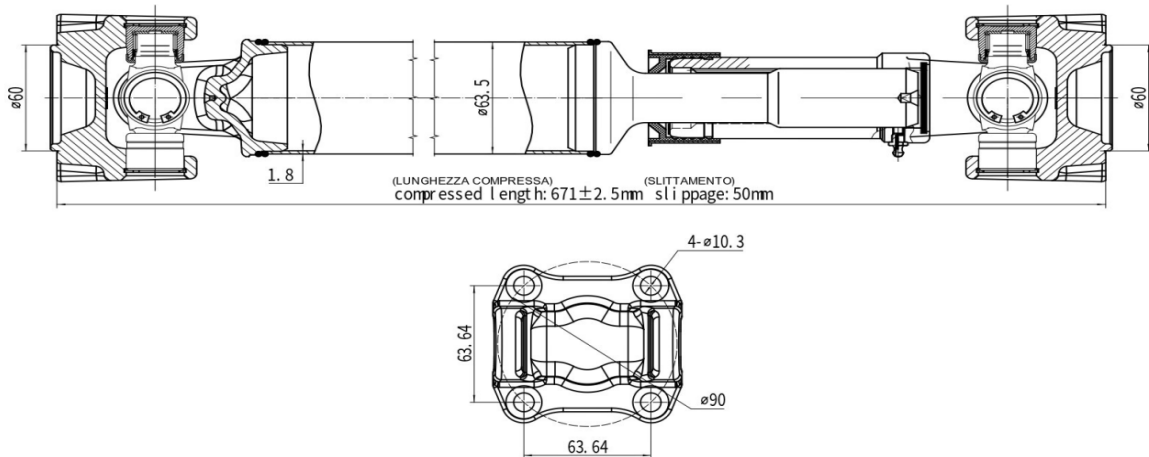
N.B.: I CODICI O.E. ED IL LORO TESTO SONO RIPORTATI SOLO A TITOLO INDICATIVO
 THE O.E. CODES AND THEIR TEXT ARE REPORTED ONLY FOR INDICATIVE PURPOSE

DISEGNI TECNICI - TECHNICAL DRAWINGS

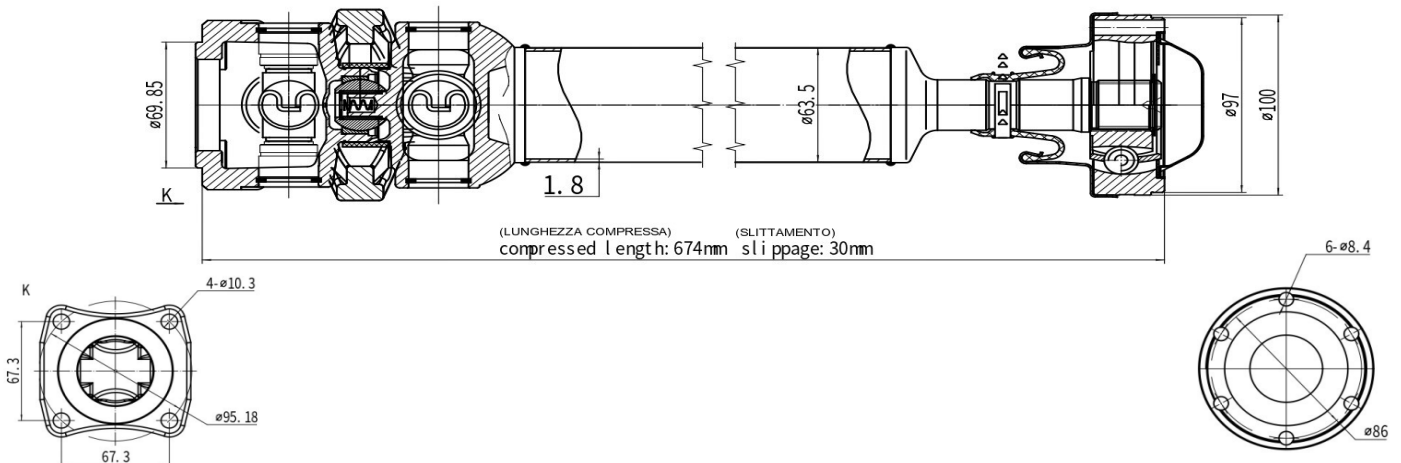
AC-0074



AC-0075



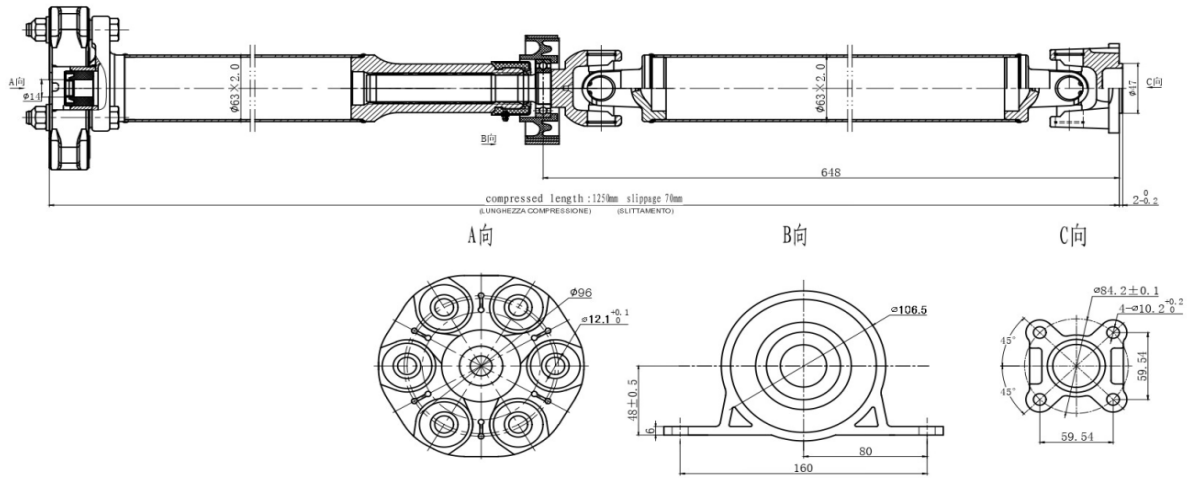
AC-0076



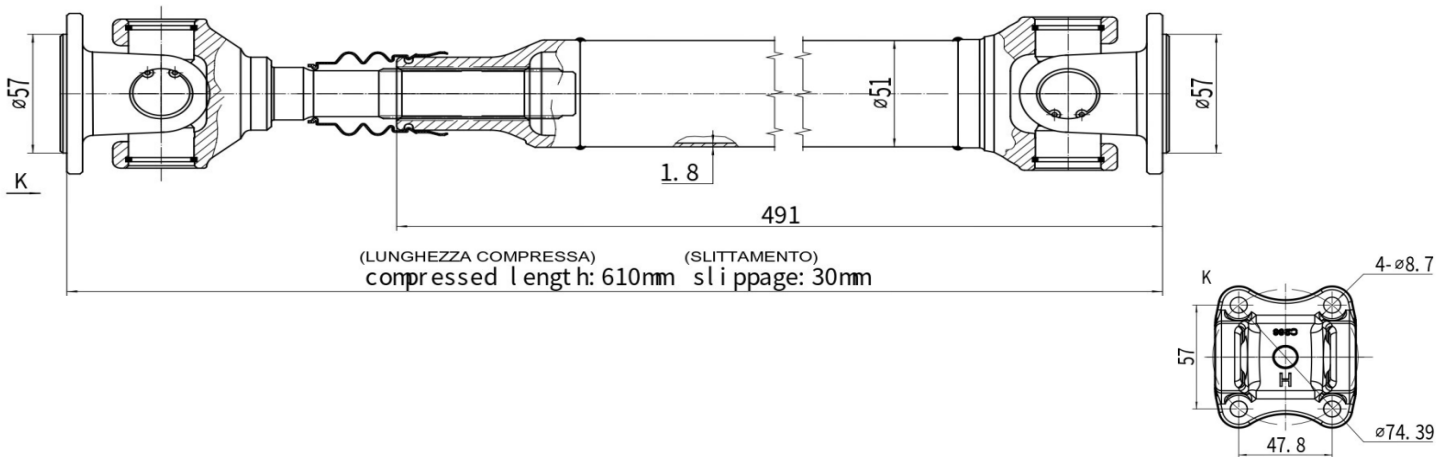
N.B.: I CODICI O.E. ED IL LORO TESTO SONO RIPORTATI SOLO A TITOLO INDICATIVO
THE O.E. CODES AND THEIR TEXT ARE REPORTED ONLY FOR INDICATIVE PURPOSE

DISEGNI TECNICI - TECHNICAL DRAWINGS

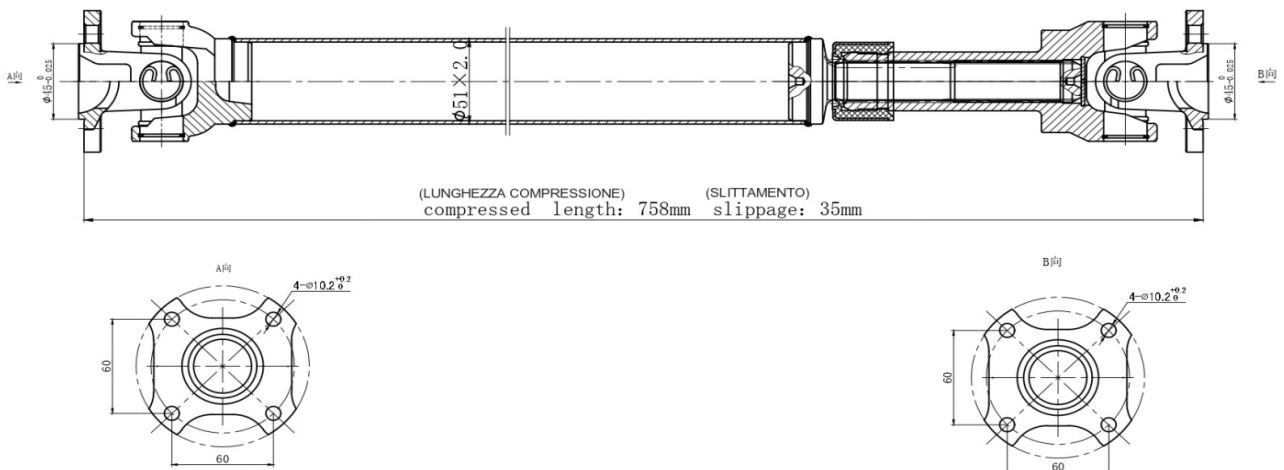
AC-0077



AC-0078



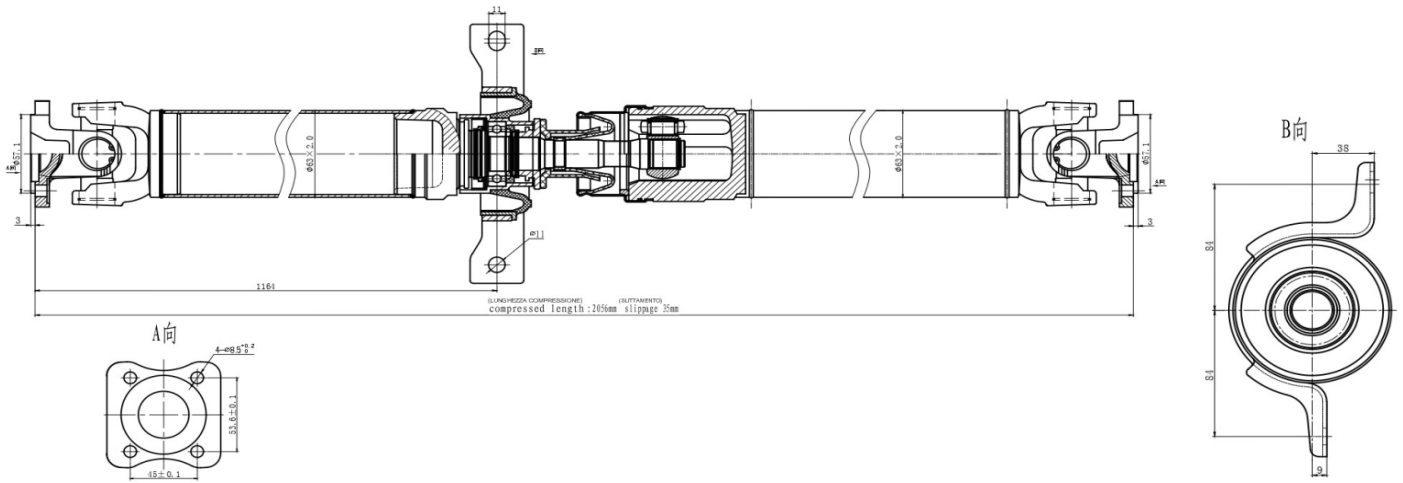
AC-0079



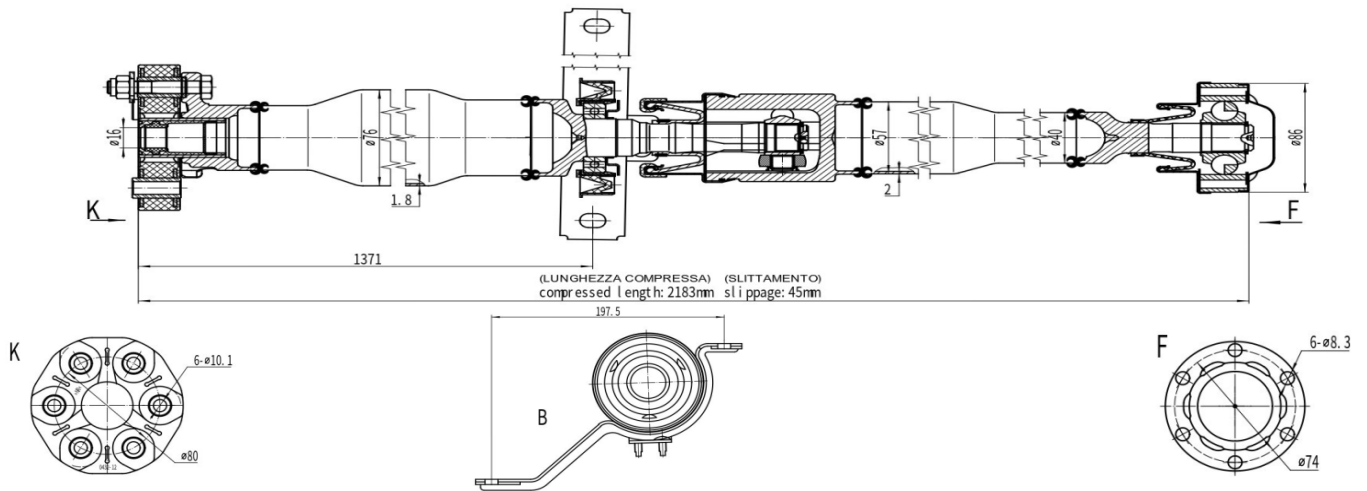
N.B.: I CODICI O.E. ED IL LORO TESTO SONO RIPORTATI SOLO A TITOLO INDICATIVO
THE O.E. CODES AND THEIR TEXT ARE REPORTED ONLY FOR INDICATIVE PURPOSE

DISEGNI TECNICI - TECHNICAL DRAWINGS

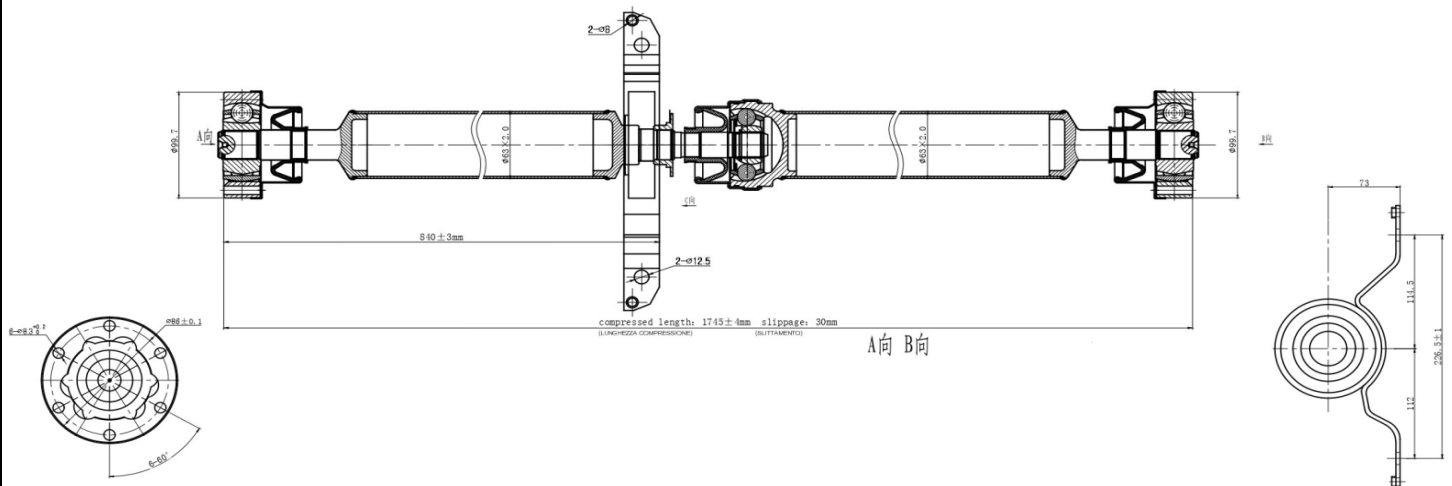
AC-0080



AC-0081



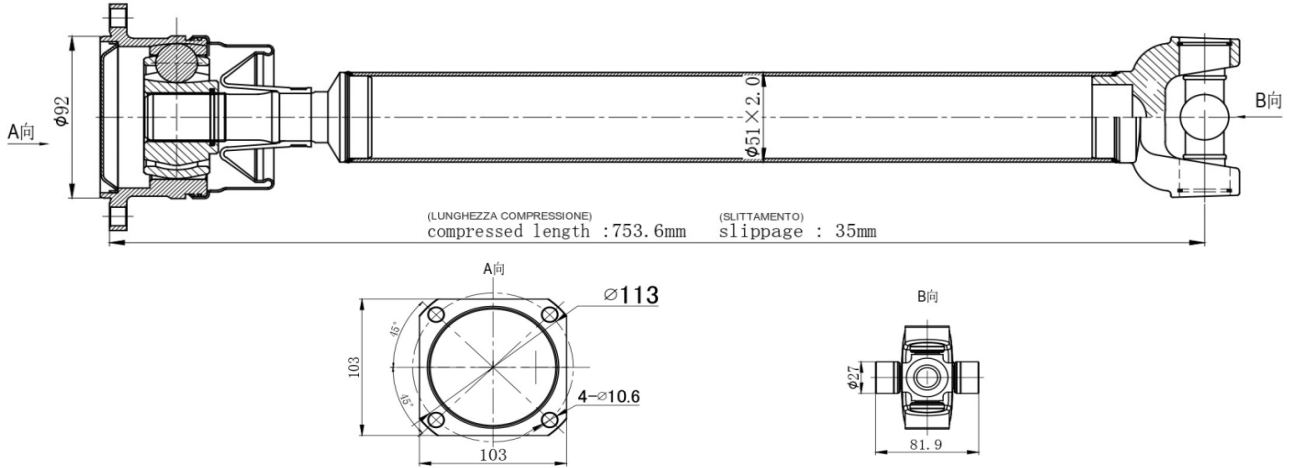
AC-0082



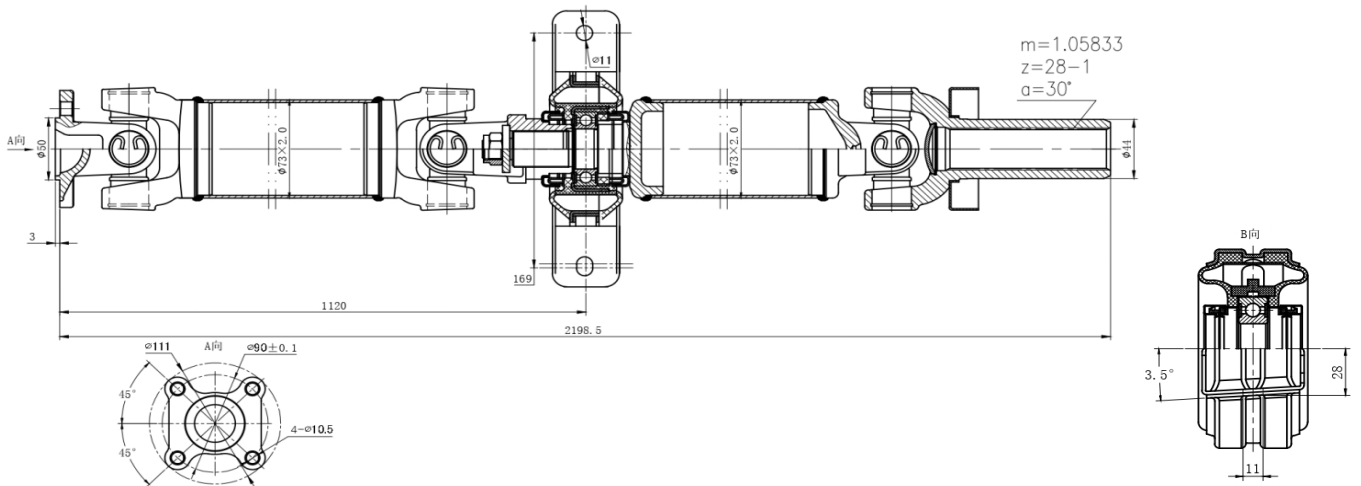
N.B.: I CODICI O.E. ED IL LORO TESTO SONO RIPORTATI SOLO A TITOLO INDICATIVO
THE O.E. CODES AND THEIR TEXT ARE REPORTED ONLY FOR INDICATIVE PURPOSE

DISEGNI TECNICI - TECHNICAL DRAWINGS

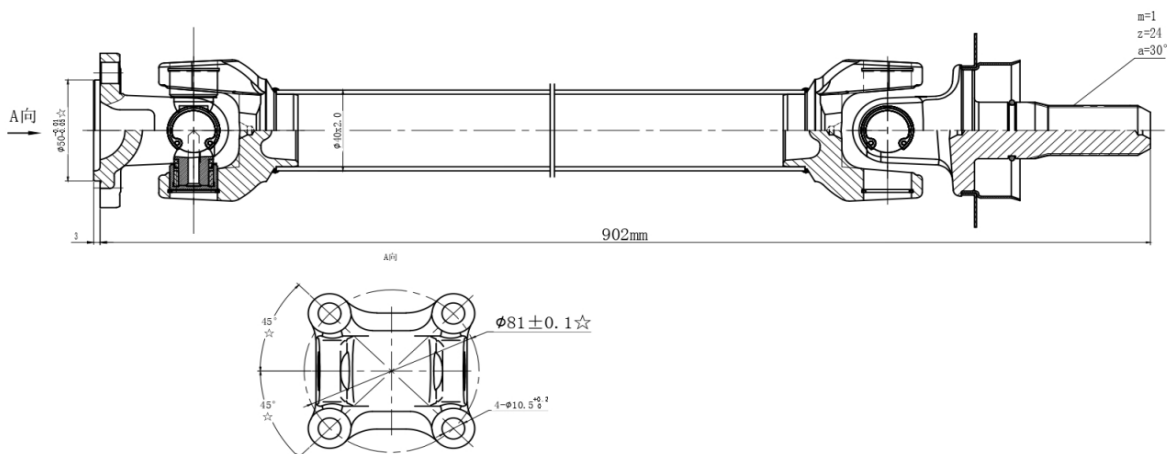
AC-0083



AC-0085



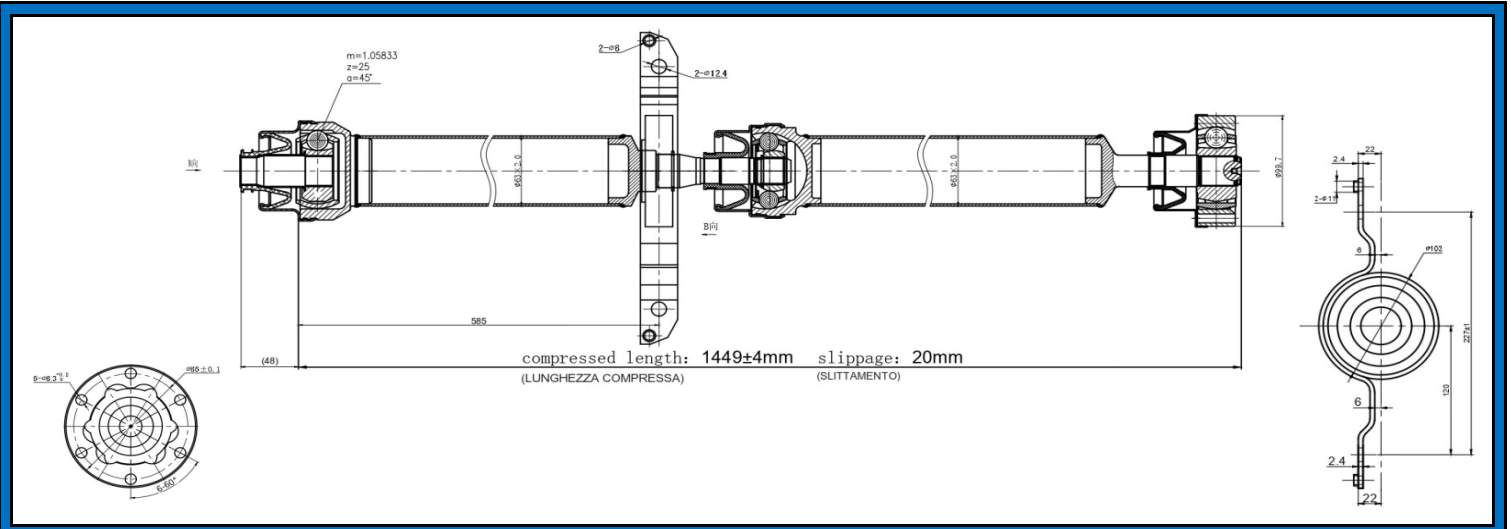
AC-0086



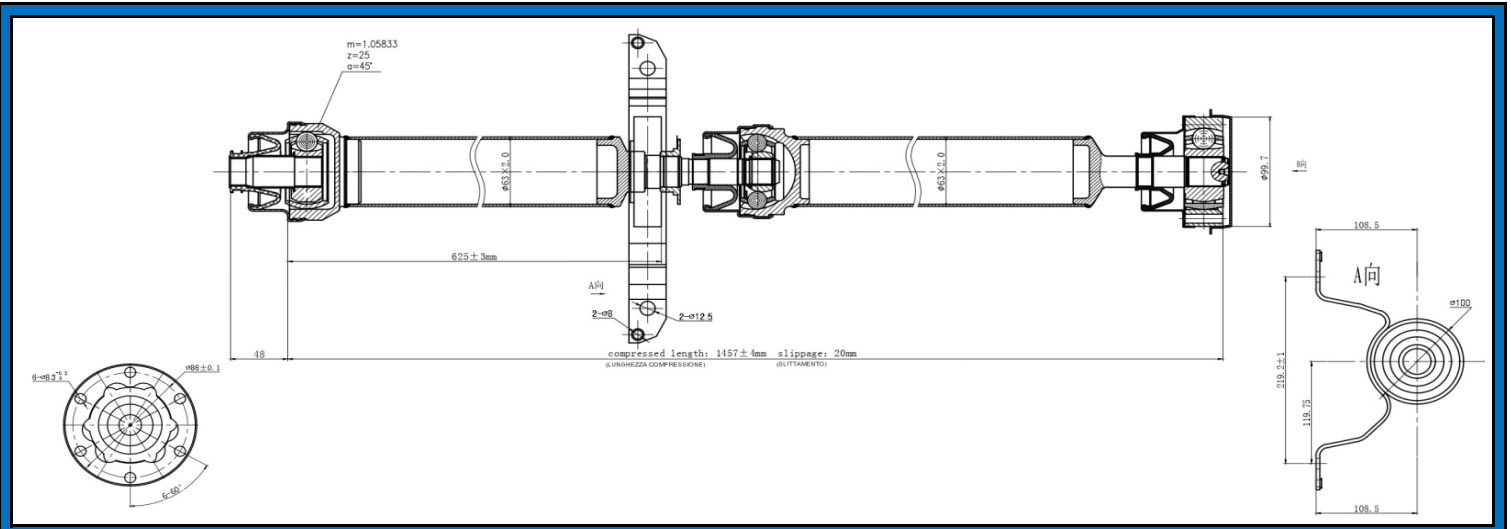
N.B.: I CODICI O.E. ED IL LORO TESTO SONO RIPORTATI SOLO A TITOLO INDICATIVO
 THE O.E. CODES AND THEIR TEXT ARE REPORTED ONLY FOR INDICATIVE PURPOSE

DISEGNI TECNICI - TECHNICAL DRAWINGS

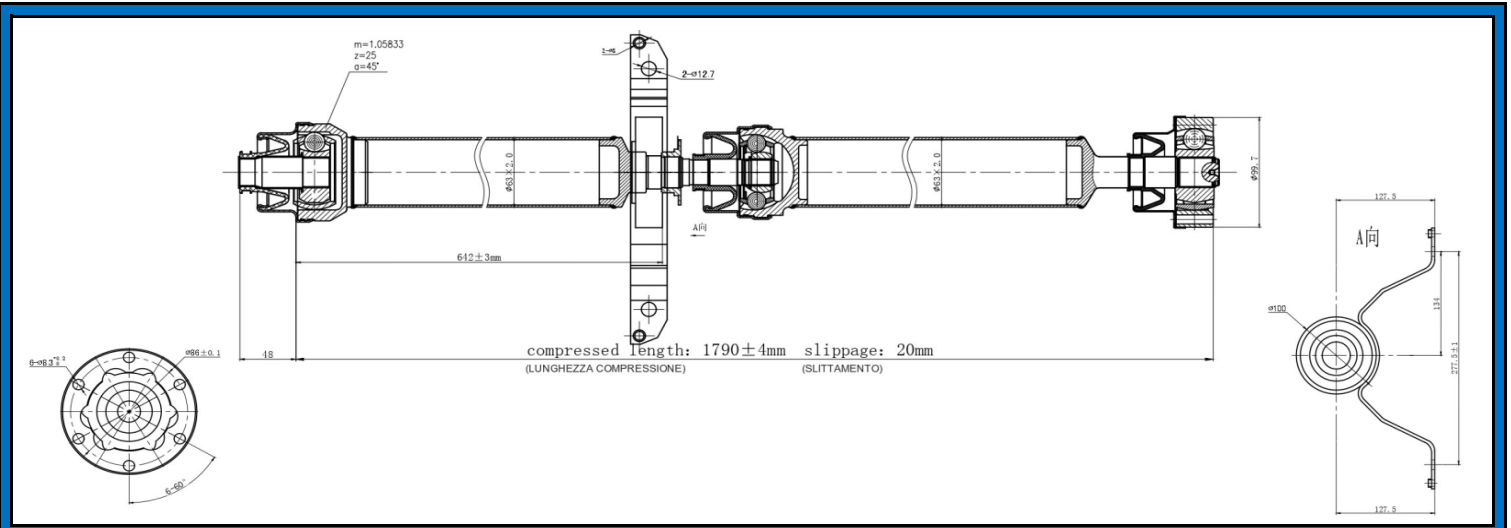
AC-0087



AC-0088



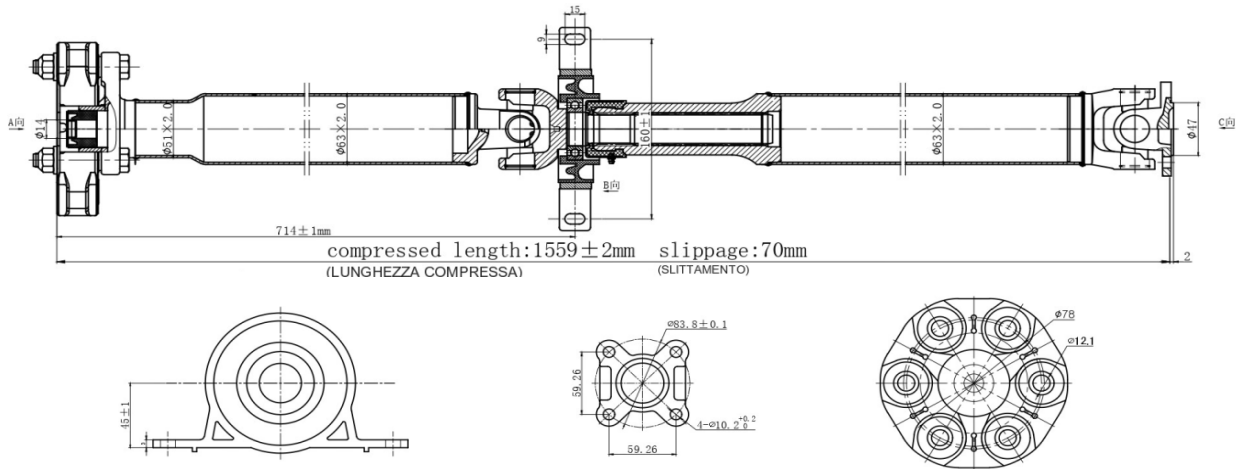
AC-0089



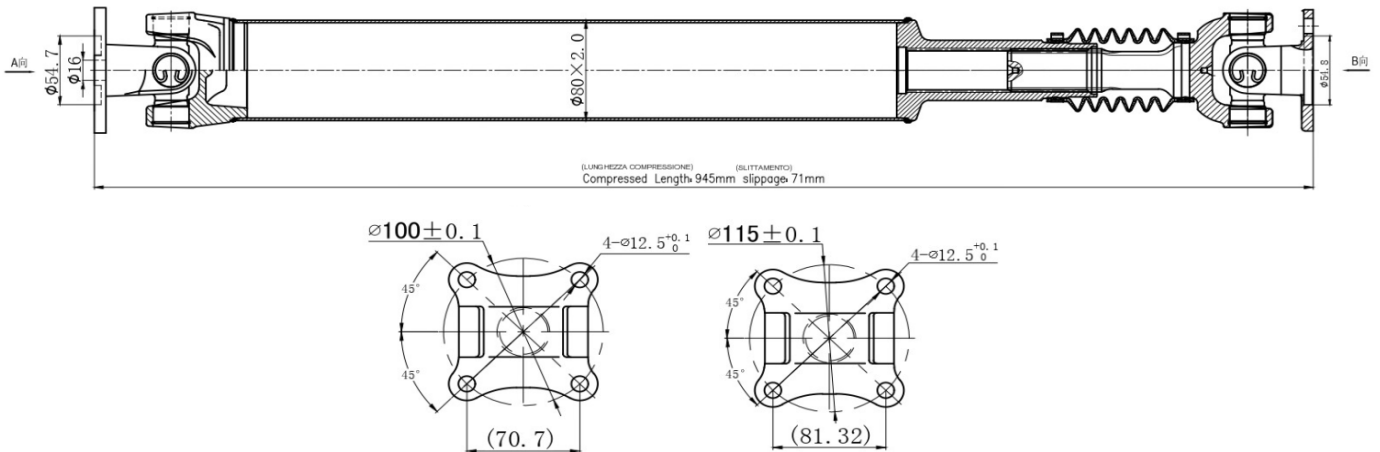
N.B.: I CODICI O.E. ED IL LORO TESTO SONO RIPORTATI SOLO A TITOLO INDICATIVO
 THE O.E. CODES AND THEIR TEXT ARE REPORTED ONLY FOR INDICATIVE PURPOSE

DISEGNI TECNICI - TECHNICAL DRAWINGS

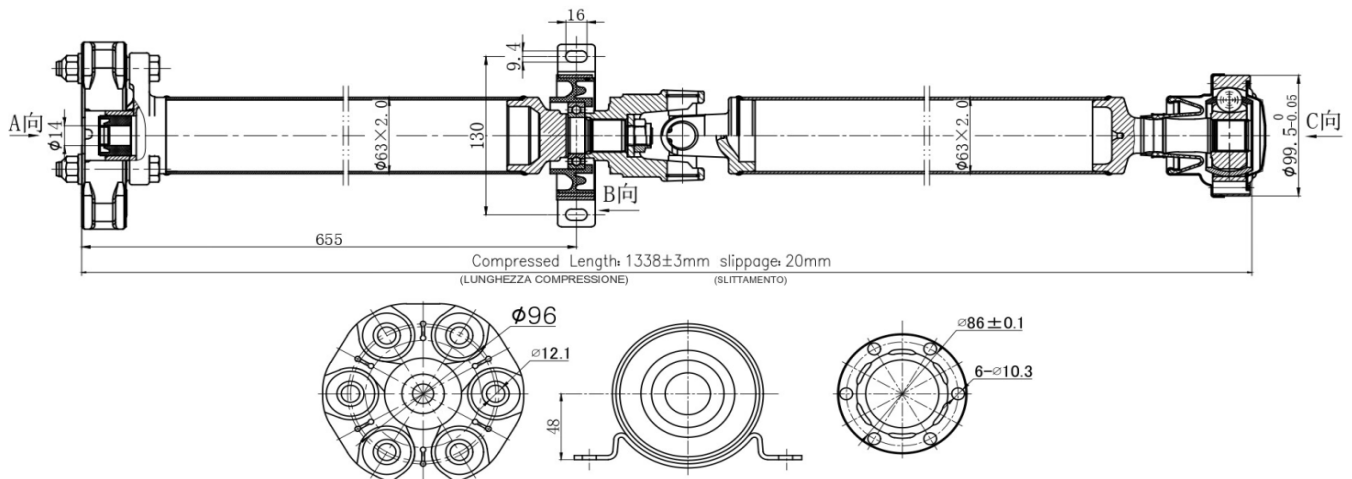
AC-0090



AC-0091



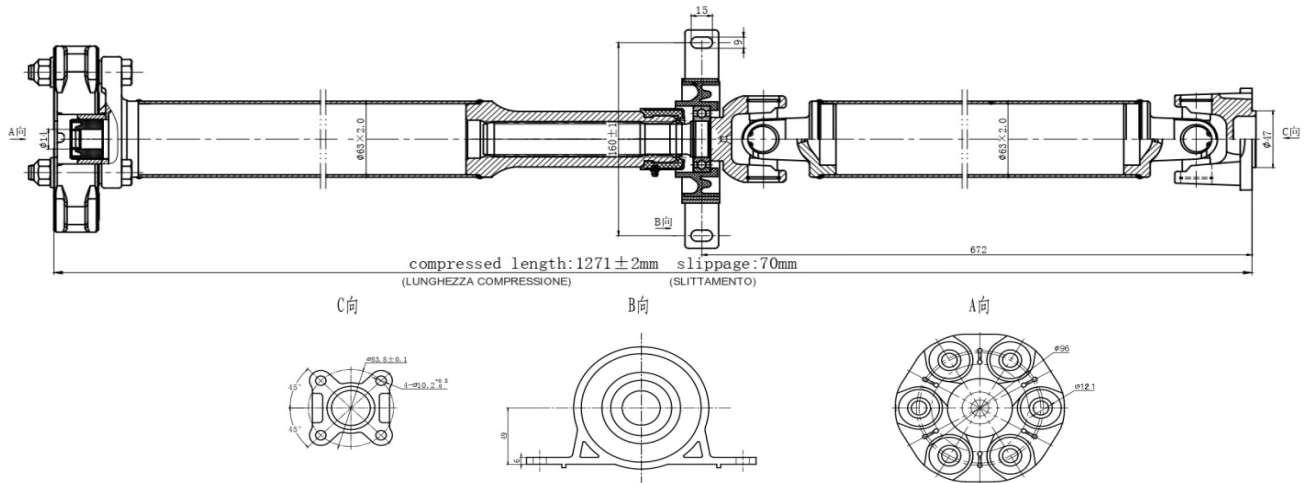
AC-0092



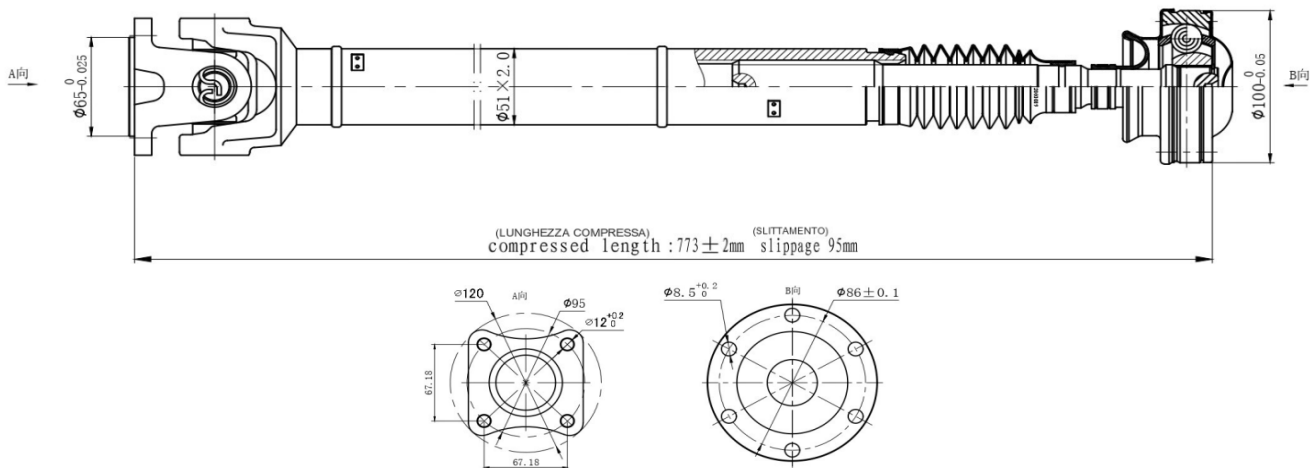
N.B.: I CODICI O.E. ED IL LORO TESTO SONO RIPORTATI SOLO A TITOLO INDICATIVO
 THE O.E. CODES AND THEIR TEXT ARE REPORTED ONLY FOR INDICATIVE PURPOSE

DISEGNI TECNICI - TECHNICAL DRAWINGS

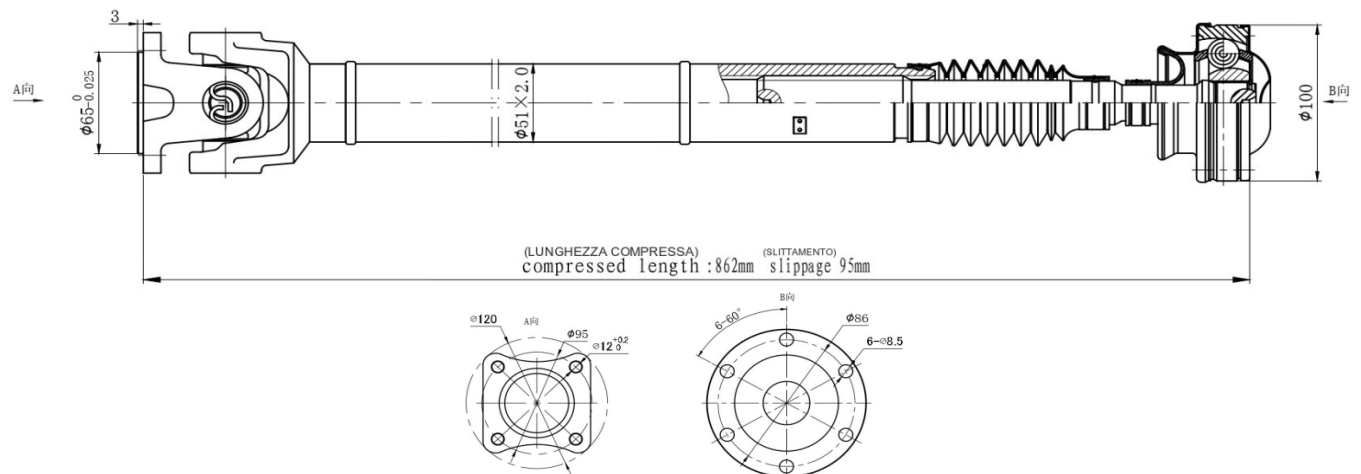
AC-0093



AC-0094



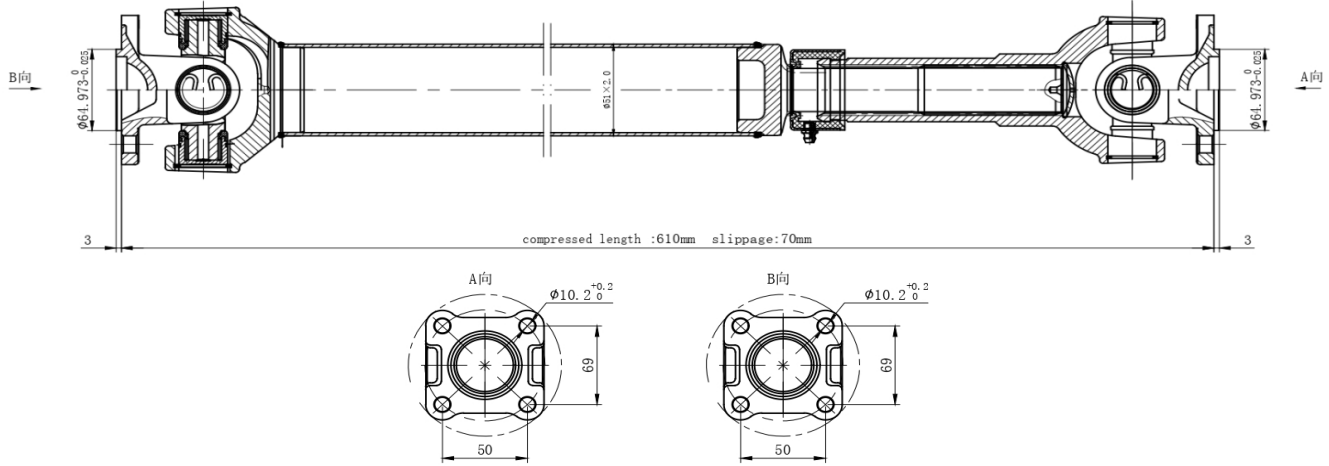
AC-0095



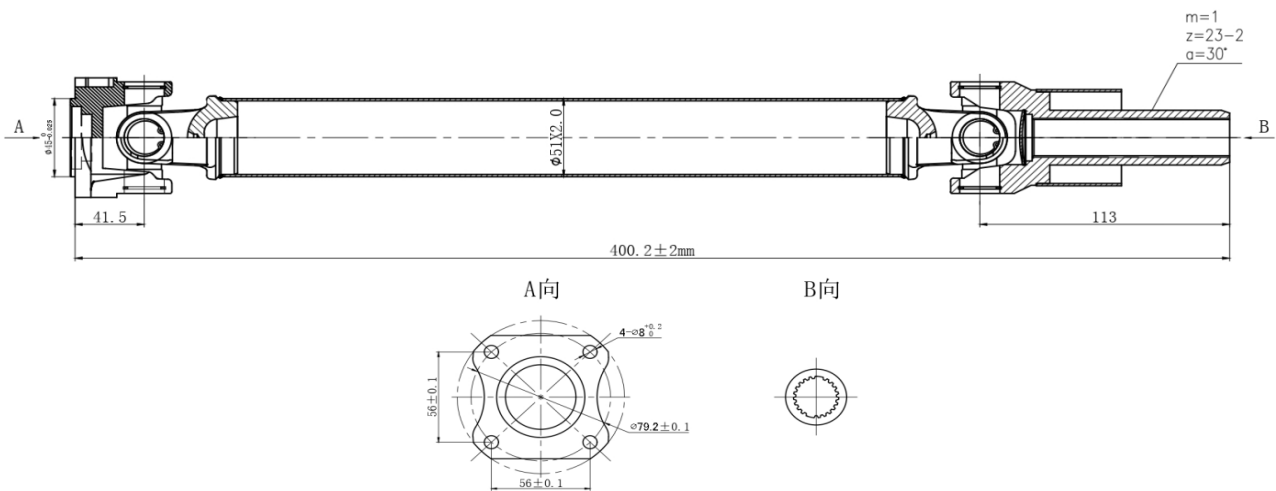
N.B.: I CODICI O.E. ED IL LORO TESTO SONO RIPORTATI SOLO A TITOLO INDICATIVO
THE O.E. CODES AND THEIR TEXT ARE REPORTED ONLY FOR INDICATIVE PURPOSE

DISEGNI TECNICI - TECHNICAL DRAWINGS

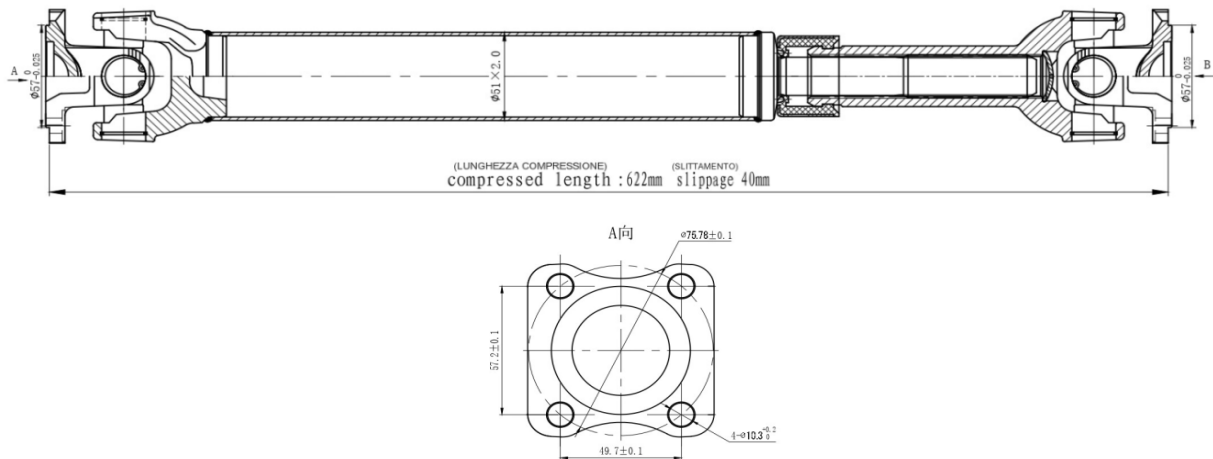
AC-0097



AC-0098



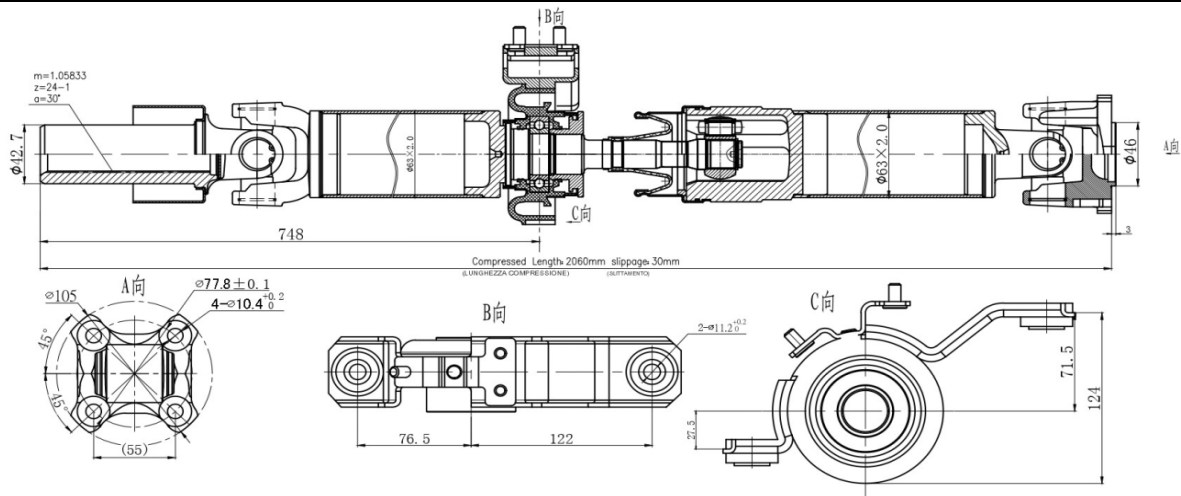
AC-0099



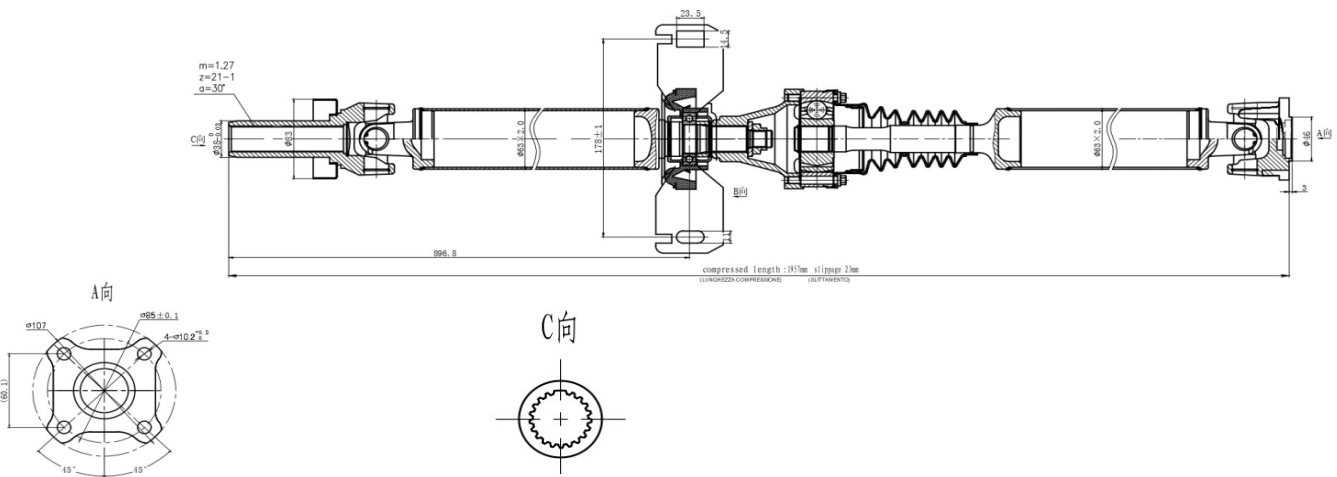
N.B.: I CODICI O.E. ED IL LORO TESTO SONO RIPORTATI SOLO A TITOLO INDICATIVO
THE O.E. CODES AND THEIR TEXT ARE REPORTED ONLY FOR INDICATIVE PURPOSE

DISEGNI TECNICI - TECHNICAL DRAWINGS

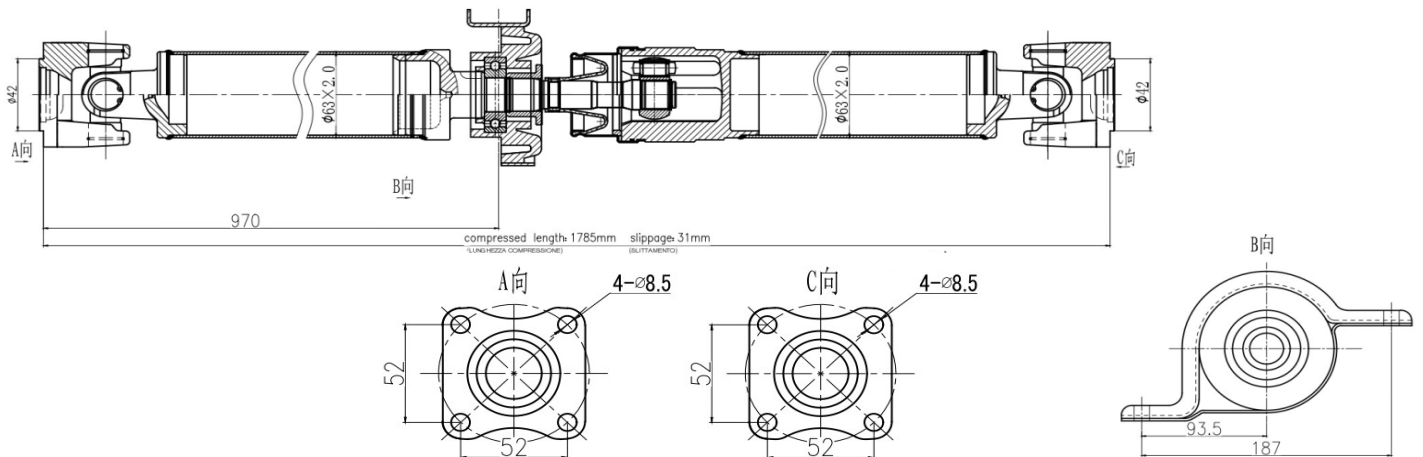
AC-0100



AC-0101



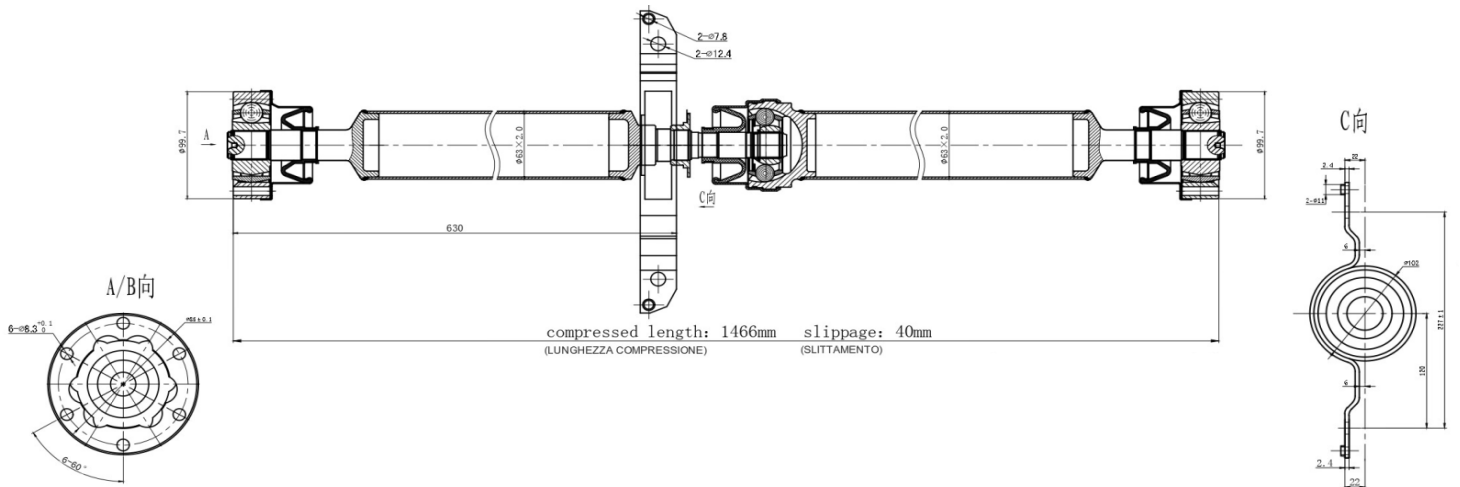
AC-0102



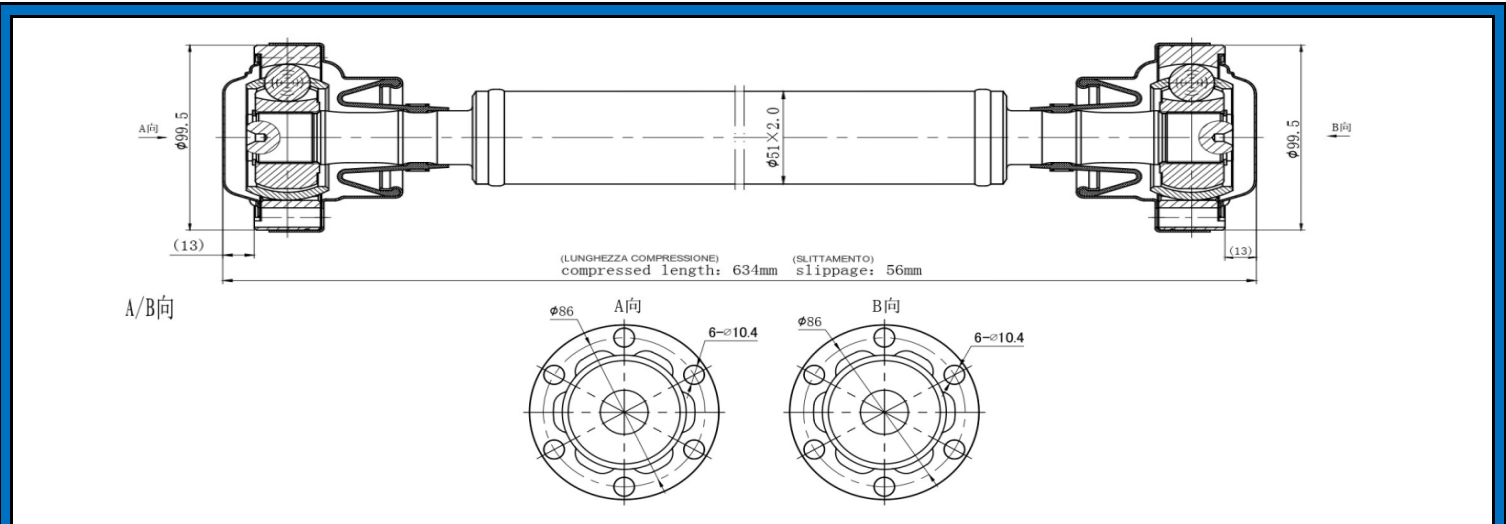
N.B.: I CODICI O.E. ED IL LORO TESTO SONO RIPORTATI SOLO A TITOLO INDICATIVO
 THE O.E. CODES AND THEIR TEXT ARE REPORTED ONLY FOR INDICATIVE PURPOSE

DISEGNI TECNICI - TECHNICAL DRAWINGS

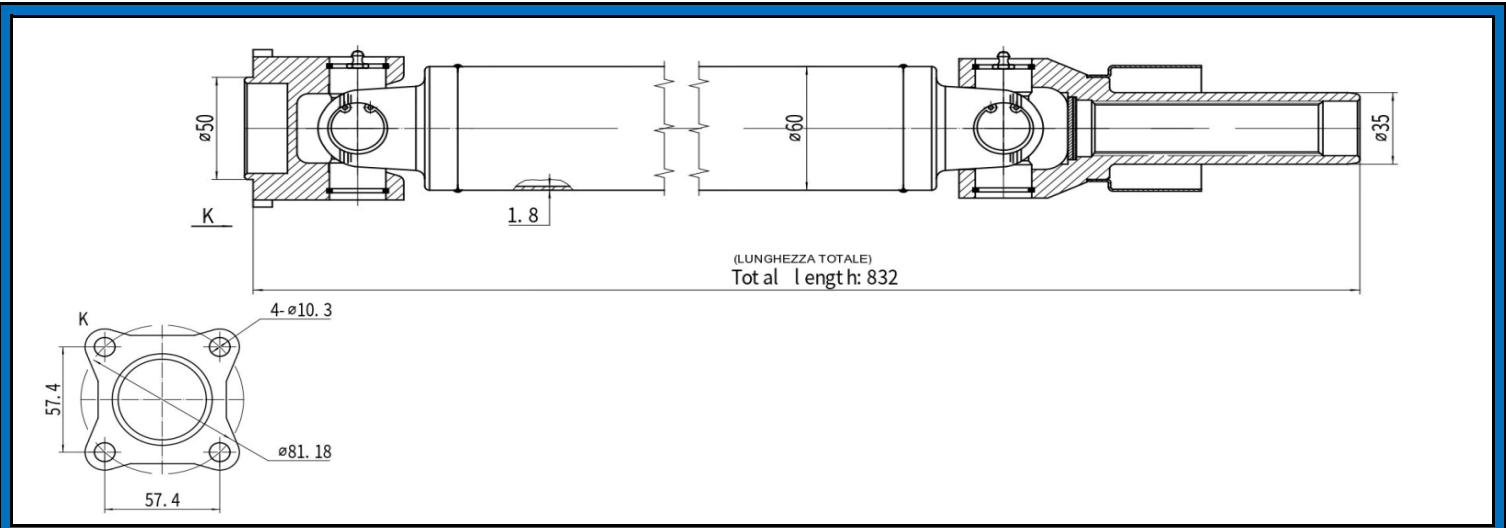
AC-0103



AC-0104



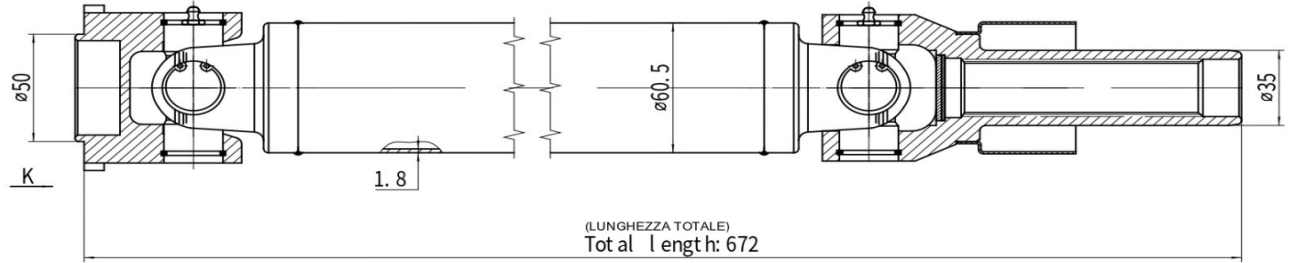
AC-0105



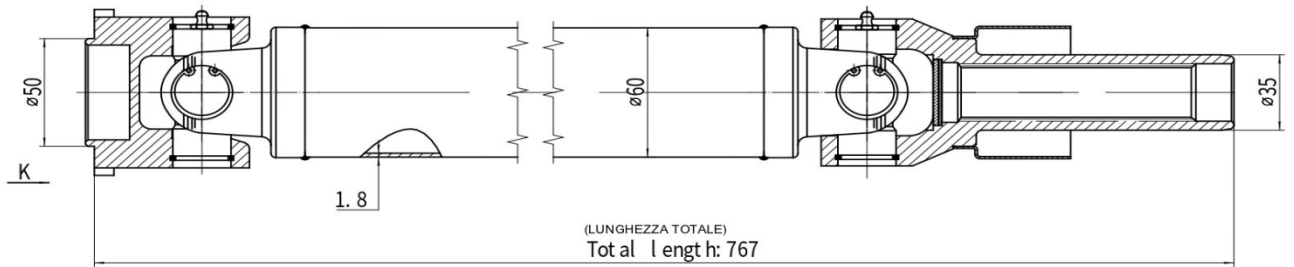
N.B.: I CODICI O.E. ED IL LORO TESTO SONO RIPORTATI SOLO A TITOLO INDICATIVO
 THE O.E. CODES AND THEIR TEXT ARE REPORTED ONLY FOR INDICATIVE PURPOSE

DISEGNI TECNICI - TECHNICAL DRAWINGS

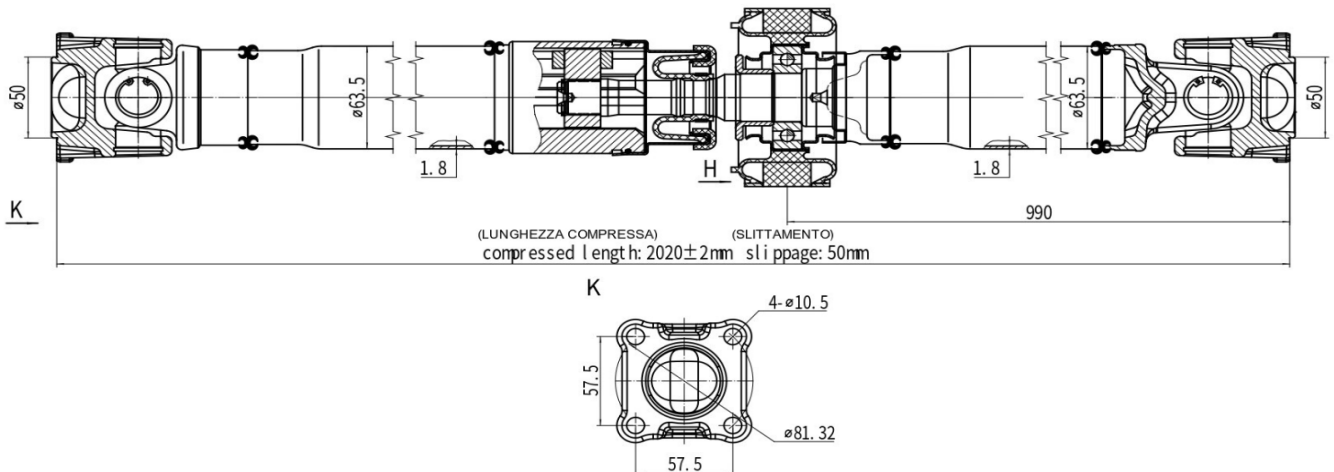
AC-0106



AC-0107



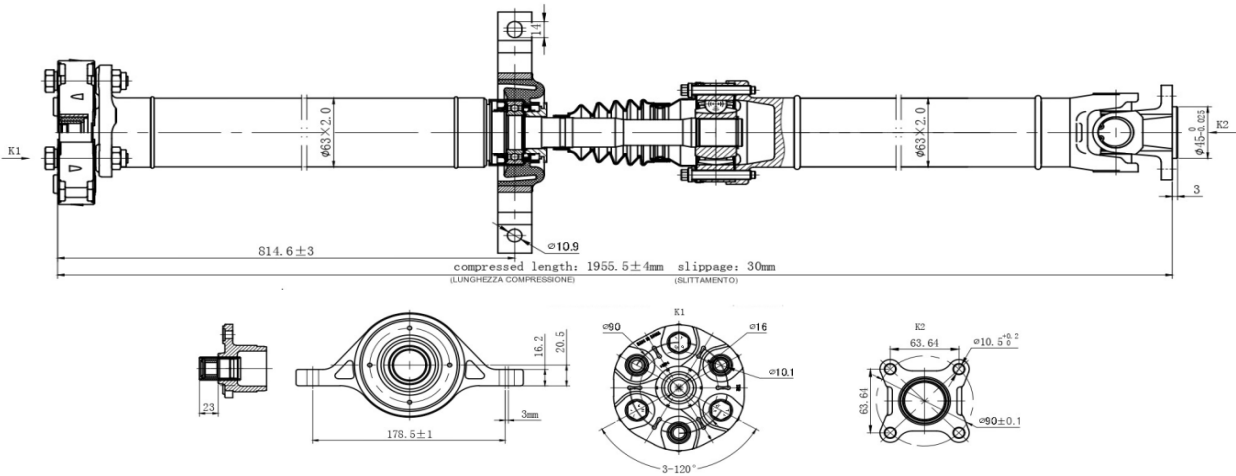
AC-0109



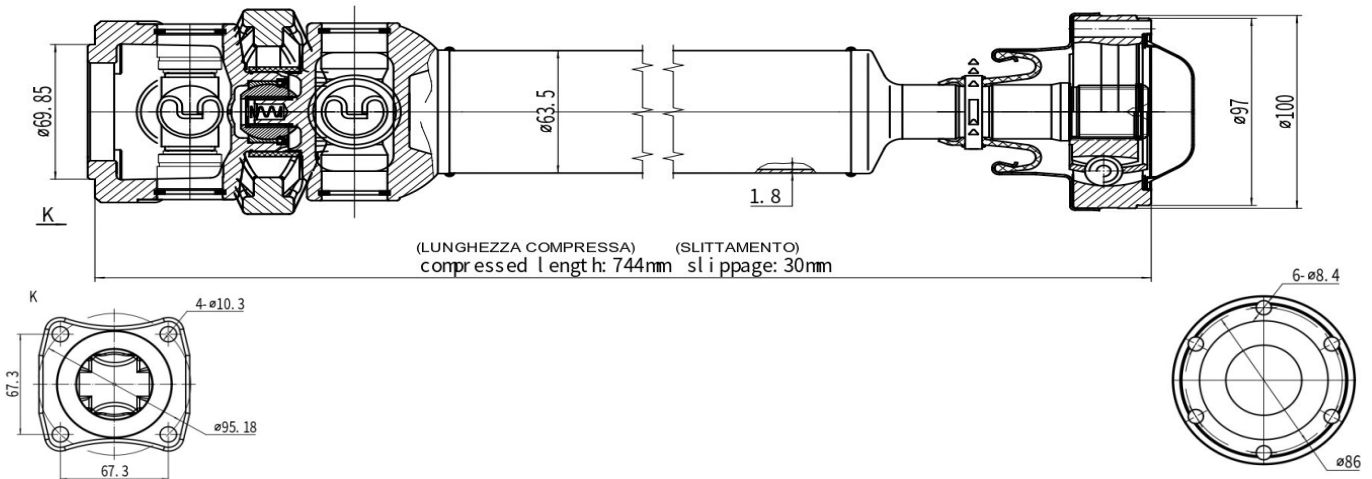
N.B.: I CODICI O.E. ED IL LORO TESTO SONO RIPORTATI SOLO A TITOLO INDICATIVO
THE O.E. CODES AND THEIR TEXT ARE REPORTED ONLY FOR INDICATIVE PURPOSE

DISEGNI TECNICI - TECHNICAL DRAWINGS

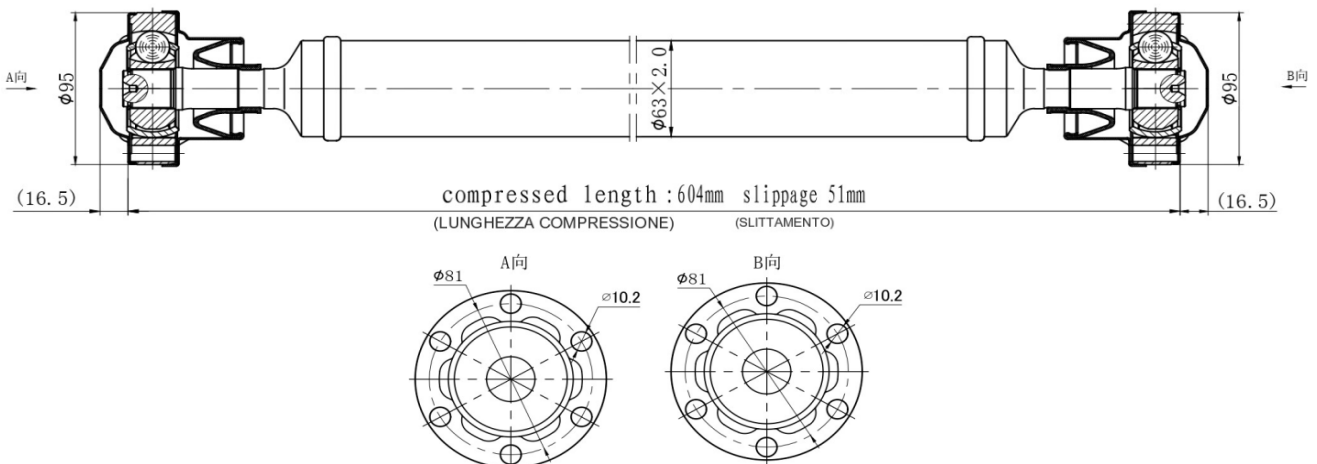
AC-0110



AC-0111



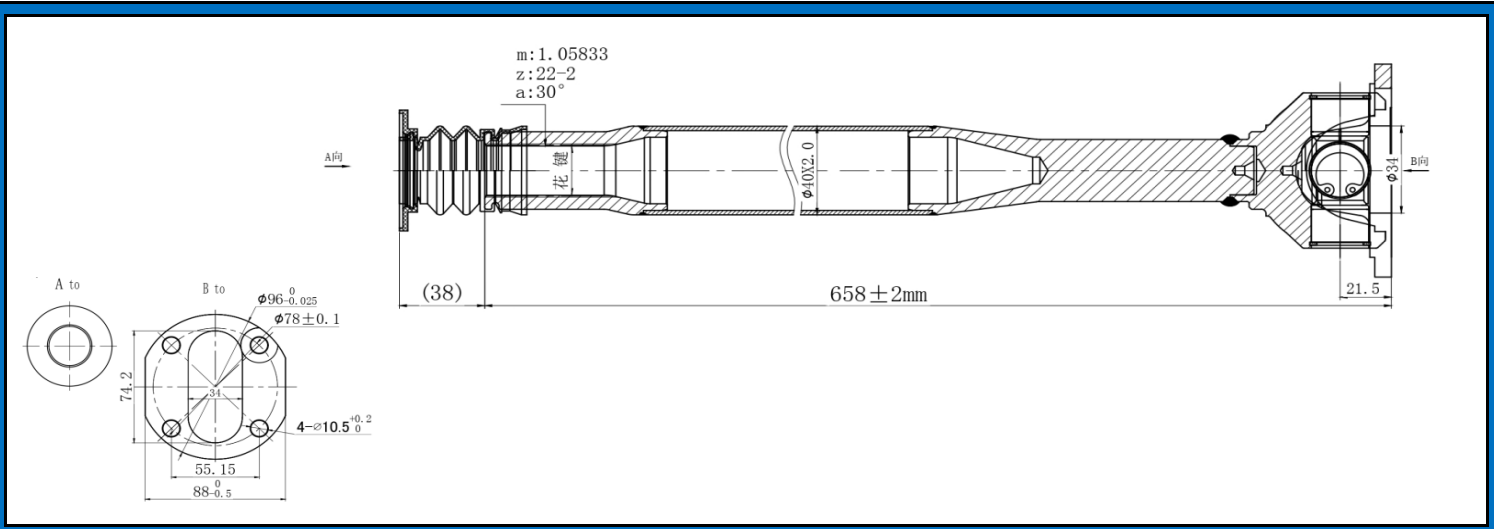
AC-0112



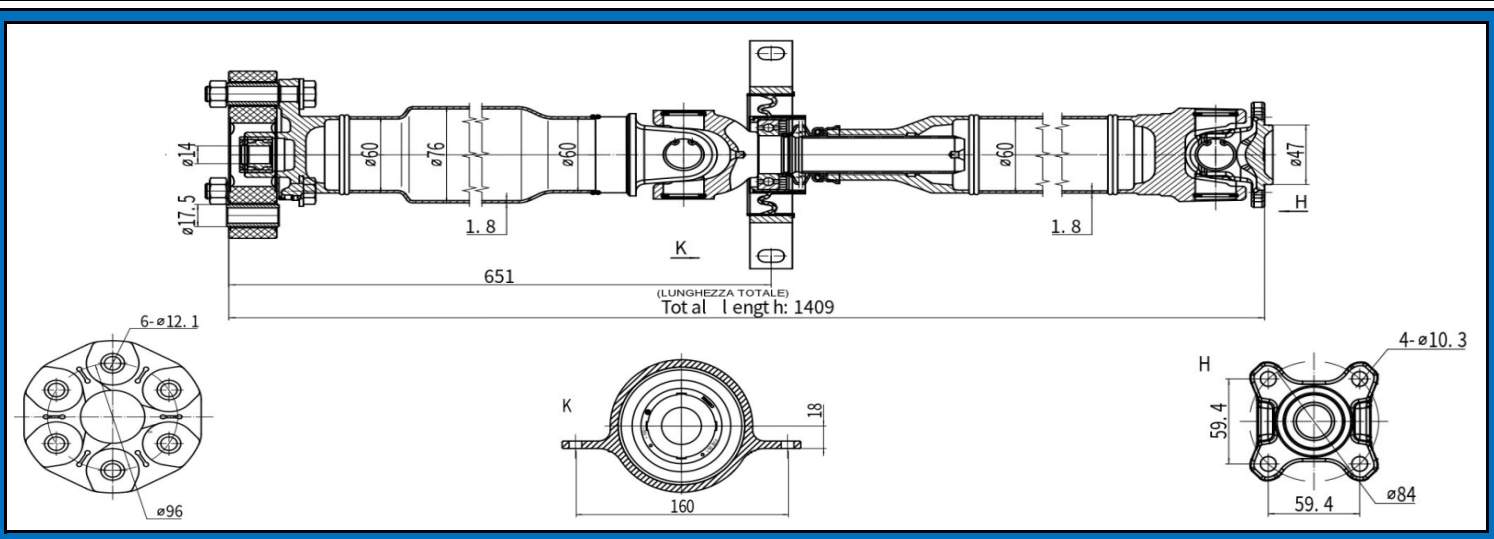
N.B.: I CODICI O.E. ED IL LORO TESTO SONO RIPORTATI SOLO A TITOLO INDICATIVO
 THE O.E. CODES AND THEIR TEXT ARE REPORTED ONLY FOR INDICATIVE PURPOSE

DISEGNI TECNICI - TECHNICAL DRAWINGS

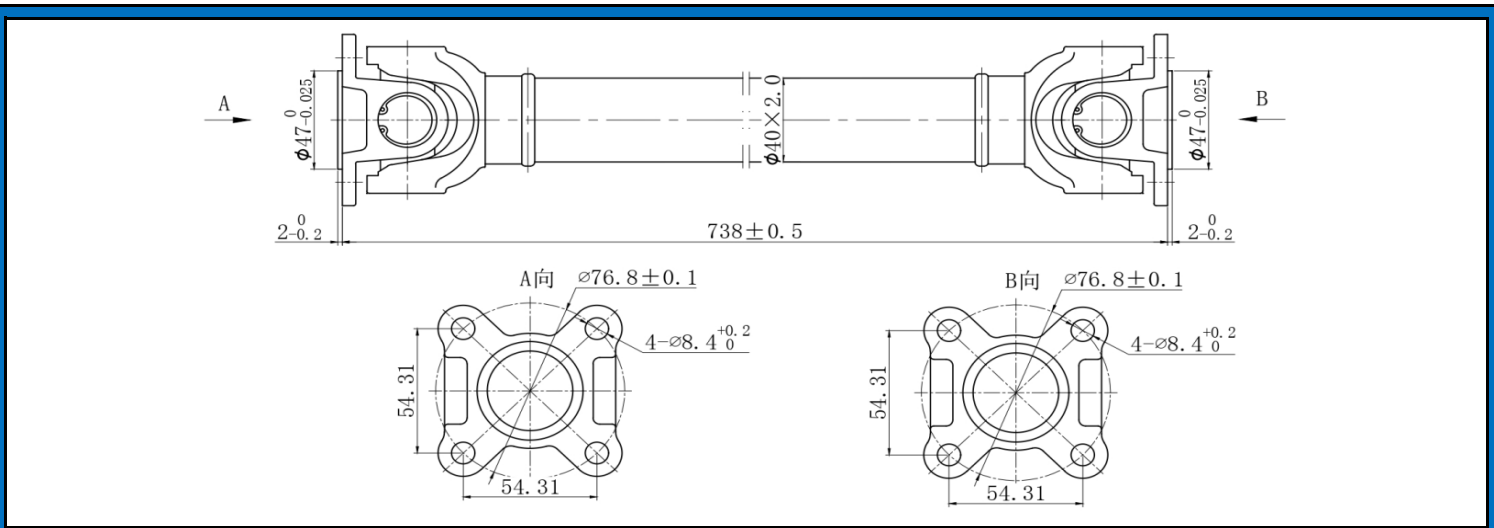
AC-0113



AC-0114



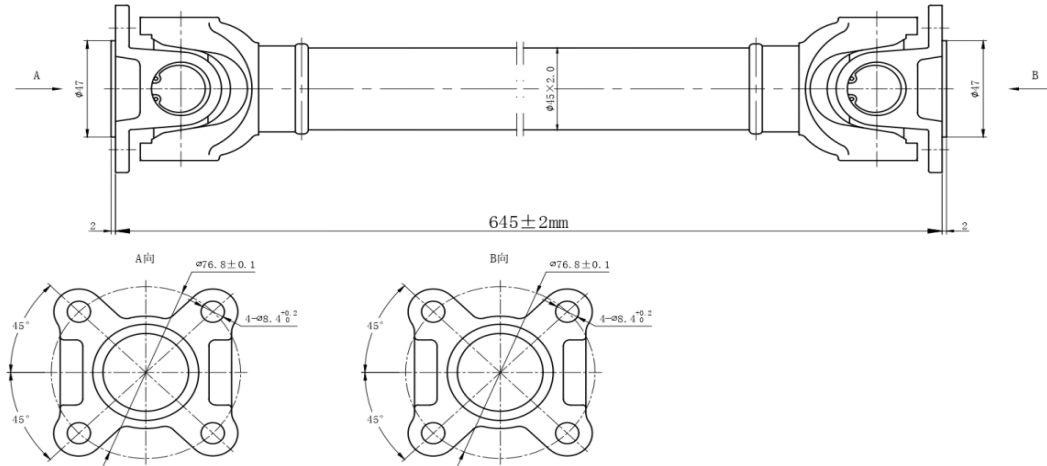
AC-0115



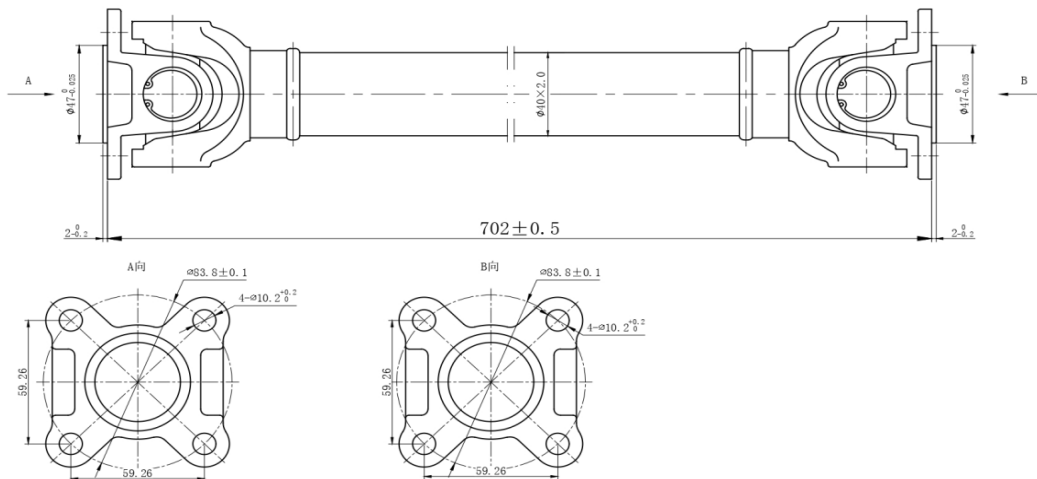
N.B.: I CODICI O.E. ED IL LORO TESTO SONO RIPORTATI SOLO A TITOLO INDICATIVO
THE O.E. CODES AND THEIR TEXT ARE REPORTED ONLY FOR INDICATIVE PURPOSE

DISEGNI TECNICI - TECHNICAL DRAWINGS

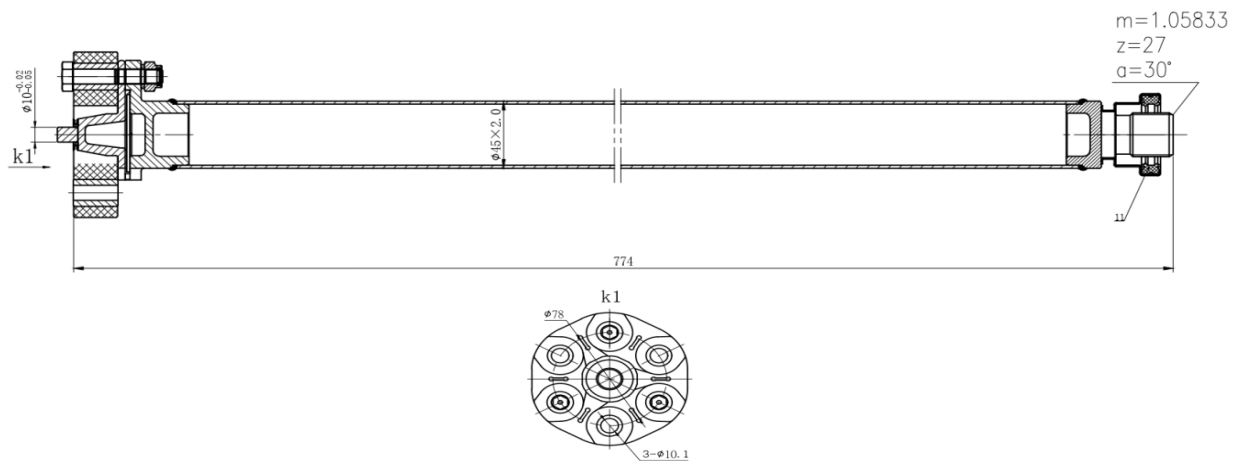
AC-0116



AC-0117



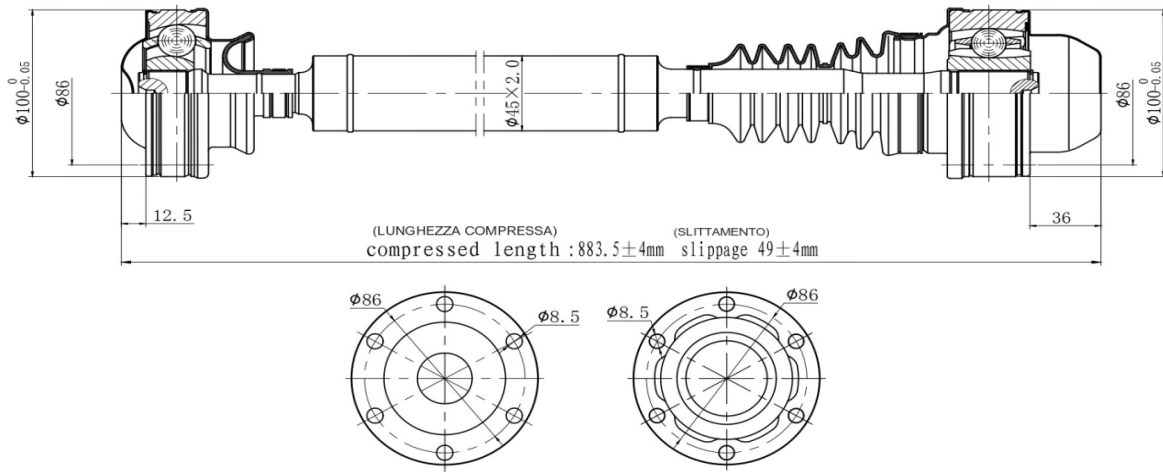
AC-0118



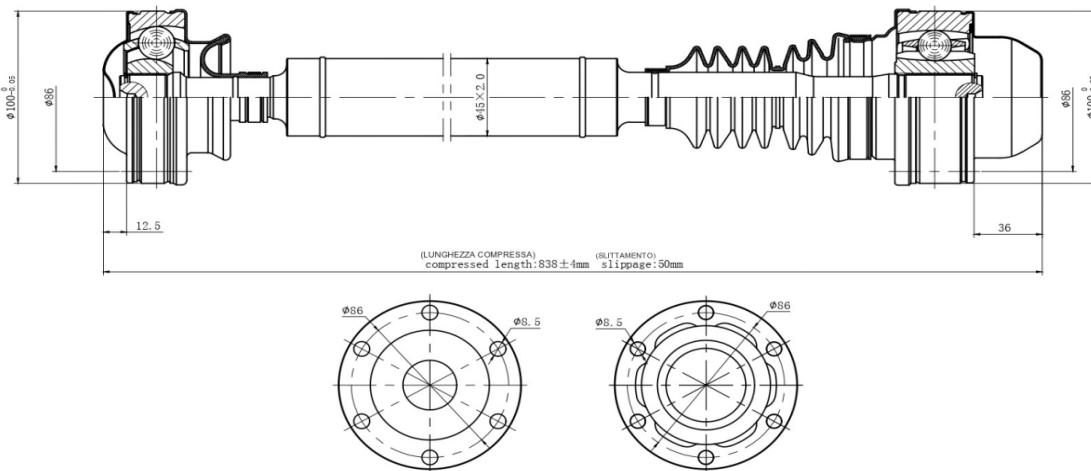
N.B.: I CODICI O.E. ED IL LORO TESTO SONO RIPORTATI SOLO A TITOLO INDICATIVO
 THE O.E. CODES AND THEIR TEXT ARE REPORTED ONLY FOR INDICATIVE PURPOSE

DISEGNI TECNICI - TECHNICAL DRAWINGS

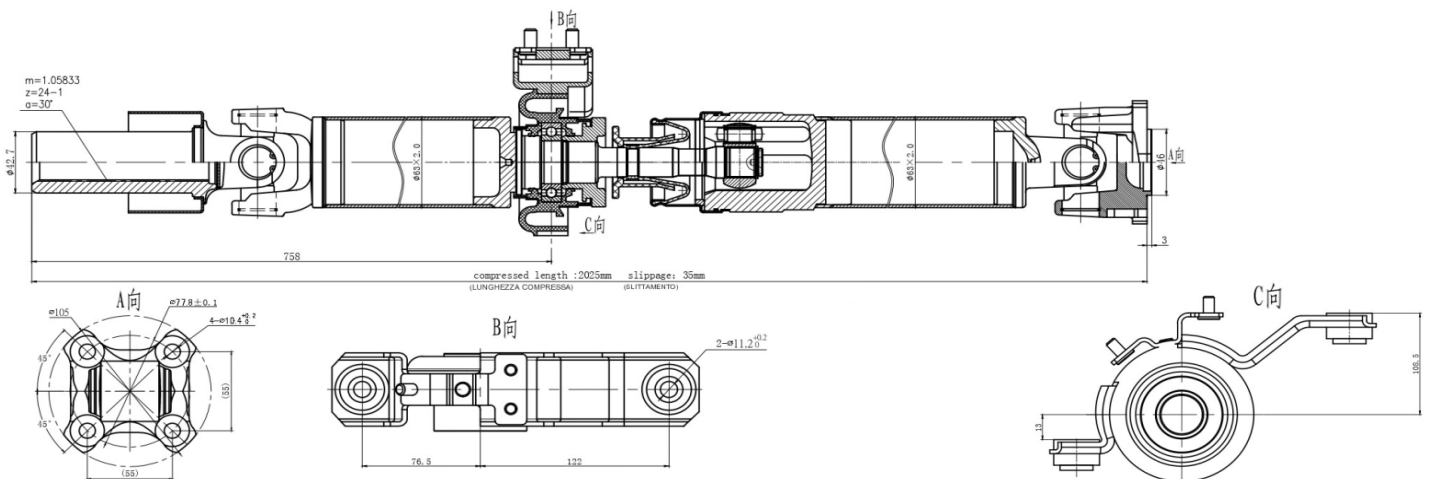
AC-0119



AC-0120



AC-0121



N.B.: I CODICI O.E. ED IL LORO TESTO SONO RIPORTATI SOLO A TITOLO INDICATIVO
THE O.E. CODES AND THEIR TEXT ARE REPORTED ONLY FOR INDICATIVE PURPOSE

MARCA (BRAND)	O.E. (OR. NUMB.)	CODICE (CODE)
BMW	26103402134	AC-0077
BMW	26103402136	AC-0093
BMW	26107524364	AC-0092
BMW	26107549298	AC-0092
BMW	26107562814	AC-0044
BMW	26107591610	AC-0044
BMW	26107614658	AC-0044
BMW	26107631361	AC-0044
BMW	26108693394	AC-0044
BMW	26111229557	AC-0090
BMW	26117523925	AC-0090
BMW	26117550770	AC-0114
BMW	26203401609	AC-0117
BMW	26207508629	AC-0118
BMW	26207529294	AC-0115
BMW	26207534636	AC-0116
BMW	26207597649	AC-0014
BMW	26208605866	AC-0014
BMW	26209425907	AC-0014
CHEVROLET	0446073	AC-0025
CHEVROLET	20781756	AC-0025
CHEVROLET	96624771	AC-0025
CHRYSLER	68200149AA	AC-0099
CHRYSLER	68200149AB	AC-0099
CHRYSLER	68200149AC	AC-0099
CHRYSLER	68200149AD	AC-0099
CHRYSLER	68200149AE	AC-0099
CHRYSLER	936-400	AC-0099
DAIHATSU	3714087401	AC-0072
DAIHATSU	3714087403	AC-0072
DAIHATSU	3714087404	AC-0072
DAIHATSU	37140B4020	AC-0072
DODGE	5157005AD	AC-0081
DODGE	5157005AE	AC-0081
DODGE	5157005AF	AC-0081
DODGE	68200149AA	AC-0099
DODGE	68200149AB	AC-0099
DODGE	68200149AC	AC-0099
DODGE	68200149AD	AC-0099
DODGE	68200149AE	AC-0099
DODGE	936-400	AC-0099
FIAT	55193595	AC-0001
FIAT	55197051	AC-0001
FIAT	55222107	AC-0001
FIAT	55249184	AC-0045
FIAT	55264146	AC-0001
FIAT	55267431	AC-0045
FIAT	55267432	AC-0045
FIAT	55275848	AC-0045
FIAT	55275849	AC-0045
FIAT	55283215	AC-0045
FIAT	552491840	AC-0045
FIAT	552674310	AC-0045
FIAT	552674320	AC-0045
FIAT	552758480	AC-0045

MARCA (BRAND)	O.E. (OR. NUMB.)	CODICE (CODE)
FIAT	552832150	AC-0045
FORD	1826578	AC-0067
FORD	2126752	AC-0067
FORD	CV614K357AD	AC-0067
FORD	CV614K357AF	AC-0067
HONDA	40100S10003	AC-0073
HONDA	40100S10A01	AC-0073
HONDA	40100S9AE01	AC-0070
HONDA	40100S9AJ01	AC-0070
HONDA	40100SCAA01	AC-0070
HONDA	40100SWAA01	AC-0080
HONDA	40100SWYE01	AC-0080
HONDA	40100SXSA01	AC-0080
HUMMER	10376298	AC-0083
HUMMER	15860584	AC-0083
HUMMER	15878295	AC-0083
HUMMER	25859867	AC-0083
HYUNDAI	491004A952	AC-0068
HYUNDAI	491004A970	AC-0085
HYUNDAI	493002S000	AC-0110
HYUNDAI	493003S010	AC-0042
HYUNDAI	493003W000	AC-0042
JEEP	52099498	AC-0120
JEEP	05273310AA	AC-0121
JEEP	4787671AA	AC-0045
JEEP	52099499AG	AC-0119
JEEP	52105728AB	AC-0095
JEEP	52105728AC	AC-0095
JEEP	52105728AD	AC-0095
JEEP	52105728AE	AC-0095
JEEP	52105758AB	AC-0094
JEEP	52105758AC	AC-0094
JEEP	52105758AD	AC-0094
JEEP	52105758AE	AC-0094
JEEP	52105760AB	AC-0091
JEEP	52105760AC	AC-0091
JEEP	52105760AD	AC-0091
JEEP	52105760AE	AC-0091
JEEP	52105760AF	AC-0091
JEEP	52111594AA	AC-0016
JEEP	52111596AA	AC-0016
JEEP	52111596AB	AC-0016
JEEP	52111597AA	AC-0017
JEEP	68337821AA	AC-0045
JEEP	P52105758AE	AC-0094
JEEP	RL105760AF	AC-0091
KIA	493003S010	AC-0042
KIA	493003W000	AC-0042
KIA	491003E110	AC-0075
LAND ROVER	5H224365AA	AC-0011
LAND ROVER	5H224365BA	AC-0019
LAND ROVER	5H224365BB	AC-0019
LAND ROVER	5H224365CA	AC-0026
LAND ROVER	5H324365AA	AC-0026
LAND ROVER	6G9N7L190FD	AC-0046

N.B.: I CODICI O.E. ED IL LORO TESTO SONO RIPORTATI SOLO A TITOLO INDICATIVO
THE O.E. CODES AND THEIR TEXT ARE REPORTED ONLY FOR INDICATIVE PURPOSE

MARCA (BRAND)	O.E. (OR. NUMB.)	CODICE (CODE)
LAND ROVER	7H223214AA	AC-0011
LAND ROVER	7H223219AA	AC-0011
LAND ROVER	9G9N7L190CA	AC-0046
LAND ROVER	9H527L190AA	AC-0046
LAND ROVER	AH527L190AA	AC-0029
LAND ROVER	BH527L190AA	AC-0046
LAND ROVER	BJ327L190AB	AC-0029
LAND ROVER	EJ327L190CD	AC-0029
LAND ROVER	EJ327L190CE	AC-0029
LAND ROVER	EJ327L190FA	AC-0029
LAND ROVER	FTC5320	AC-0015
LAND ROVER	FTC5428	AC-0009
LAND ROVER	FTC5430	AC-0010
LAND ROVER	LR001157	AC-0046
LAND ROVER	LR006959	AC-0046
LAND ROVER	LR007804	AC-0046
LAND ROVER	LR021552	AC-0029
LAND ROVER	LR021553	AC-0046
LAND ROVER	LR023283	AC-0046
LAND ROVER	LR024750	AC-0029
LAND ROVER	LR031394	AC-0029
LAND ROVER	LR037027	AC-0019
LAND ROVER	LR037027R	AC-0019
LAND ROVER	LR037028	AC-0026
LAND ROVER	LR049820	AC-0029
LAND ROVER	LR049821	AC-0029
LAND ROVER	LR062326	AC-0029
LAND ROVER	LR072600	AC-0029
LAND ROVER	LR072601	AC-0029
LAND ROVER	TVB000090	AC-0009
LAND ROVER	TVB000100	AC-0015
LAND ROVER	TVB000110	AC-0015
LAND ROVER	TVB000190	AC-0010
LAND ROVER	TVB000220	AC-0015
LAND ROVER	TVB000320	AC-0015
LAND ROVER	TVB000320K	AC-0015
LAND ROVER	TVB000450	AC-0037
LAND ROVER	TVB100370	AC-0015
LAND ROVER	TVB500160	AC-0011
LAND ROVER	TVB500270	AC-0019
LAND ROVER	TVB500360	AC-0019
LAND ROVER	TVB500360R	AC-0019
LAND ROVER	TVB500370	AC-0026
LAND ROVER	TVB500390	AC-0026
LAND ROVER	TVB500510	AC-0011
LAND ROVER	TVC100010	AC-0015
LAND ROVER	XH424235CA	AC-0037
MERCEDES	1634100201	AC-0076
MERCEDES	1634100301	AC-0111
MERCEDES	1644100501	AC-0112
MERCEDES	1764100100	AC-0043
MERCEDES	1764100200	AC-0043
MERCEDES	2044100000	AC-0006
MERCEDES	2044101801	AC-0113
MERCEDES	2044107001	AC-0007

MARCA (BRAND)	O.E. (OR. NUMB.)	CODICE (CODE)
MERCEDES	2204107106	AC-0078
MERCEDES	2214103401	AC-0007
MERCEDES	2464100000	AC-0043
MERCEDES	6394102116	AC-0064
MERCEDES	6394103006	AC-0047
MERCEDES	6394103106	AC-0048
MERCEDES	6394103206	AC-0049
MERCEDES	6394103306	AC-0050
MERCEDES	6394103406	AC-0051
MERCEDES	6394103416	AC-0066
MERCEDES	6394103506	AC-0052
MERCEDES	6394103516	AC-0065
MERCEDES	6394103606	AC-0053
MERCEDES	6394103706	AC-0054
MERCEDES	6394103906	AC-0055
MERCEDES	6394104006	AC-0056
MERCEDES	6394104506	AC-0056
MERCEDES	6394104606	AC-0057
MERCEDES	6394104706	AC-0058
MERCEDES	6394104806	AC-0059
MERCEDES	6394104906	AC-0060
MERCEDES	6394107206	AC-0064
MERCEDES	9064100016	AC-0027
MERCEDES	9064100106	AC-0028
MERCEDES	9064101306	AC-0027
MERCEDES	9064101816	AC-0063
MERCEDES	9064102016	AC-0028
MERCEDES	9064102116	AC-0028
MERCEDES	9064103616	AC-0034
MERCEDES	9064104106	AC-0063
MERCEDES	9064104406	AC-0028
MERCEDES	9064107516	AC-0027
MERCEDES	639410300680	AC-0047
MERCEDES	639410310680	AC-0048
MERCEDES	639410320680	AC-0049
MERCEDES	639410340680	AC-0051
MERCEDES	906410361680	AC-0034
MERCEDES	1634100201-39	AC-0076
MERCEDES	2044107001-80	AC-0007
MERCEDES	9064102116-80	AC-0028
MITSUBISHI	3401A022	AC-0100
MITSUBISHI	3401A448	AC-0036
MITSUBISHI	MN168569	AC-0036
NISSAN	370003UC3A	AC-0041
NISSAN	370004BA1A	AC-0074
NISSAN	370004BA2A	AC-0074
NISSAN	370007C001	AC-0106
NISSAN	370007C002	AC-0107
NISSAN	370007C003	AC-0105
NISSAN	370008H310	AC-0109
NISSAN	37000BR50A	AC-0040
NISSAN	37000BR50B	AC-0040
NISSAN	37000BR51A	AC-0041
NISSAN	37000BR52A	AC-0039
NISSAN	37000JD000	AC-0041

N.B.: I CODICI O.E. ED IL LORO TESTO SONO RIPORTATI SOLO A TITOLO INDICATIVO
THE O.E. CODES AND THEIR TEXT ARE REPORTED ONLY FOR INDICATIVE PURPOSE

MARCA (BRAND)	O.E. (OR. NUMB.)	CODICE (CODE)
NISSAN	37000JD200	AC-0039
NISSAN	37000JG70A	AC-0041
NISSAN	37000JG70B	AC-0041
NISSAN	37000JM100	AC-0086
NISSAN	37000JM10A	AC-0086
NISSAN	37000JM13A	AC-0086
NISSAN	37000JM14A	AC-0086
NISSAN	37000JY00C	AC-0033
NISSAN	37100JM10A	AC-0086
NISSAN	372005X30A	AC-0005
NISSAN	37200DY235	AC-0005
NISSAN	37200EB300	AC-0005
NISSAN	37200EB30A	AC-0005
NISSAN	65-9480	AC-0097
PIAGGIO	264286	AC-0002
PIAGGIO	565341	AC-0002
PIAGGIO	615339	AC-0003
PIAGGIO	615341	AC-0002
PIAGGIO	3711087Z24000	AC-0003
PIAGGIO	CM038106	AC-0004
PORSCHE	95542102010	AC-0018
PORSCHE	95542102011	AC-0018
PORSCHE	95542102012	AC-0018
PORSCHE	95542102013	AC-0018
PORSCHE	95542102014	AC-0018
PORSCHE	95542102015	AC-0018
PORSCHE	95542102020	AC-0018
PORSCHE	95542102021	AC-0018
PORSCHE	95542102022	AC-0018
PORSCHE	95542102023	AC-0018
PORSCHE	95542102024	AC-0018
PORSCHE	95542102025	AC-0018
PORSCHE	95B521101A	AC-0087
PORSCHE	95B521101B	AC-0087
PORSCHE	95B521101D	AC-0087
PORSCHE	95B521101S	AC-0087
PORSCHE	95542102000	AC-0104
PORSCHE	95542102001	AC-0104
PORSCHE	95542102003	AC-0104
RENAULT	7711135224	AC-0061
RENAULT	8200058705	AC-0061
RENAULT	8200144401	AC-0062
RENAULT	8200149811	AC-0062
RENAULT	8200945335	AC-0035
RENAULT	320003602R	AC-0035
RENAULT	320006394R	AC-0062
RENAULT	320007974R	AC-0035
RENAULT	370002820R	AC-0035
RENAULT	370005068R	AC-0033
SUZUKI	2710061M00	AC-0038
SUZUKI	2710080J11	AC-0102
SUZUKI	2710184C00	AC-0098
SUZUKI	2710184C00000	AC-0098
SUZUKI	2710282A00	AC-0079
SUZUKI	2710384A00	AC-0071

MARCA (BRAND)	O.E. (OR. NUMB.)	CODICE (CODE)
TOYOTA	3710042060	AC-0101
TOYOTA	3710042080	AC-0020
TOYOTA	3710042090	AC-0122
VAG	2E0521101A	AC-0028
VAG	2E0521101CB	AC-0034
VAG	2E0521293	AC-0027
VAG	2E1521293	AC-0028
VAG	4F0521101B	AC-0082
VAG	4F0521101F	AC-0082
VAG	4H4521101B	AC-0089
VAG	4H4521101D	AC-0089
VAG	4H4521101F	AC-0089
VAG	4H4521101H	AC-0089
VAG	4H4521101R	AC-0089
VAG	5N0521101	AC-0024
VAG	5N0521101A	AC-0024
VAG	5N0521101C	AC-0024
VAG	5N0521101E	AC-0024
VAG	5N0521101EX	AC-0024
VAG	5N0521101J	AC-0024
VAG	5N0521101M	AC-0024
VAG	5N0521101MX	AC-0024
VAG	5N0521101Q	AC-0024
VAG	7L0521101A	AC-0104
VAG	7L0521102B	AC-0018
VAG	7L0521102C	AC-0018
VAG	7L0521102D	AC-0018
VAG	7L0521102E	AC-0018
VAG	7L0521102F	AC-0018
VAG	7L0521102G	AC-0018
VAG	7L0521102H	AC-0018
VAG	7L0521102M	AC-0018
VAG	7L0521102N	AC-0018
VAG	7L5521102A	AC-0018
VAG	7L5521102B	AC-0018
VAG	7L5521102C	AC-0018
VAG	7L6521101	AC-0013
VAG	7L6521101A	AC-0013
VAG	7L6521101C	AC-0013
VAG	7L6521101E	AC-0013
VAG	7L6521101G	AC-0013
VAG	7L6521101L	AC-0013
VAG	7L6521101N	AC-0013
VAG	7L6521102B	AC-0021
VAG	7L6521102C	AC-0021
VAG	7L6521102D	AC-0021
VAG	7L6521102E	AC-0021
VAG	7L6521102F	AC-0021
VAG	7L6521102G	AC-0018
VAG	7L6521102H	AC-0021
VAG	7L6521102J	AC-0018
VAG	7L6521102M	AC-0018
VAG	7L6521102N	AC-0021
VAG	7L6521102P	AC-0018
VAG	7L6521102Q	AC-0021

N.B.: I CODICI O.E. ED IL LORO TESTO SONO RIPORTATI SOLO A TITOLO INDICATIVO
THE O.E. CODES AND THEIR TEXT ARE REPORTED ONLY FOR INDICATIVE PURPOSE

JAPANPARTS S.R.L.

Via della Meccanica, 1/A - 37139 - Verona (IT)

tel. +39 045 8517711 - fax + 39 045 8510714

info@japanparts.it

JapKo[®]



www.japko.it